

881724-1 ✓ 有效

SHUR-PLUG 156

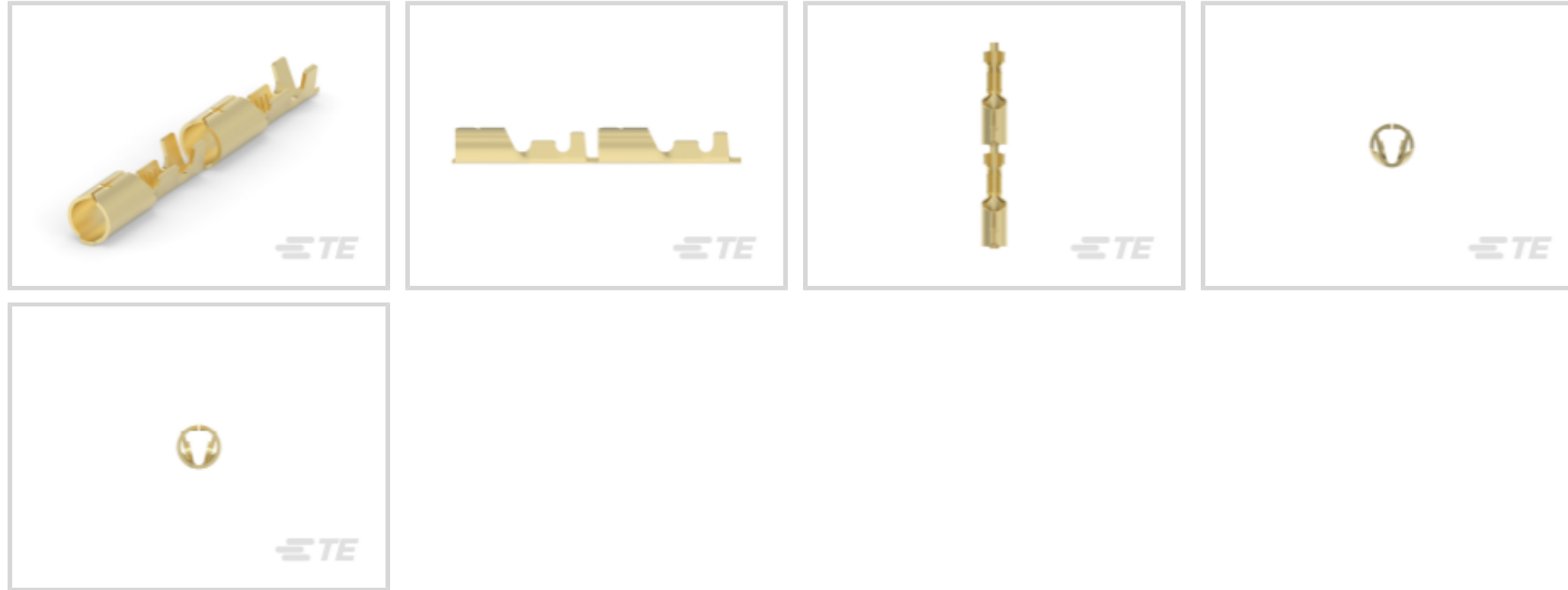
TE 内部编号 881724-1

Crimp Wire Pins, Tabs & Ferrules, Receptacle, 20 – 17 AWG Wire Size, .5 – 1 mm² Wire Size, 987 – 1974 CMA Wire Size, Open, SHUR-PLUG 156

[在 TE 官网查看>](#)



端子和接头 > 压接电线插针、公端和插针



压接导线端子类型: 母端

兼容的绝缘直径范围: 1.4 – 2.67 mm [.055 – .106 in]

线径: 987 – 1974 CMA

产品特性

产品类型特性

电线绝缘支持固定类型 绝缘支撑

接触件特性

压接导线端子类型 母端

压线筒类型 Open

端子电镀材料 无镀层

端子方向 直式

机械附件

带导线绝缘 带有

尺寸

兼容的绝缘直径范围 1.4 – 2.67 mm [.055 – .106 in]

线径 987 – 1974 CMA

产品总长度 17 mm [.669 in]

使用环境

绝缘选项 非绝缘

工作温度范围 170 °C [338 °F]

包装特性

封装数量	10000
封装方法	Reel

产品合规性

如需合规文档，请访问 [TE 官网产品页面](#)。>

欧盟RoHS指令2011/65/EU	符合
欧盟ELV指令2000/53/EC	符合
中国电器电子产品有害物质限制使用管理办法（China RoHS 2，工业和信息化部携七部委2016年第32号令	没有超出阈值的受限材料
欧盟REACH法规(EC) No. 1907/2006	欧洲化学品管理局最新发布的SVHC候选清单: 2024年1月（240） SVHC候选清单的声明更新至: 2024年1月（240） 不含REACH SVHC
卤素含量	低卤素 - 每种均质材料的 Br、Cl、F、I < 900 ppm。也不含 BFR/CFR/PVC
焊接工艺能力	尚未进行焊接工艺可能性审核

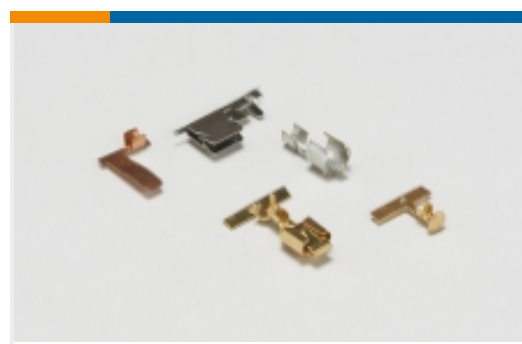
产品合规免责声明

此信息基于对供应商的合理调查以及TE对供应商提供的信息的现有认知。此信息可能发生变化。经TE确认符合欧盟RoHS的产品编号，产品均质材料中铅、六价铬、汞、PBB、PBDE、DEHP、BBP、DBP和DIBP的最大浓度不超过0.1%，镉的最大浓度不超过0.01%或符合指令2011/65/EU(RoHS2)及其修订指令规定的豁免。根据2011/65/EU指令要求电子电气产品需要进行CE标识。元器件产品通常无需进行CE标识。经TE确认符合欧盟ELV指令的产品编号，产品均质材料中，铅、六价铬和汞的最大浓度不超过0.1%，镉的最大浓度不超过0.01%（按重量计算），或符合指令2000/53/EC(ELV)附录中规定的豁免。关于欧盟REACH法规，TE目前提供的此产品编号的物品中高度关注物质（SVHC）的信息是基于欧洲化学品管理局（ECHA）最新发布的“物品中物质的要求指南”，链接如下：<https://echa.europa.eu/guidance-documents/guidance-on-reach>

配套部件



该系列中的其他产品 | SHUR-PLUG 156

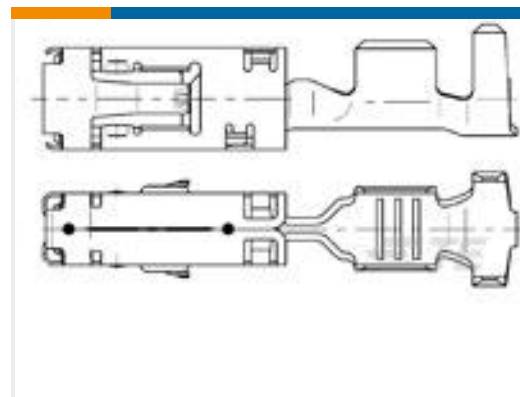
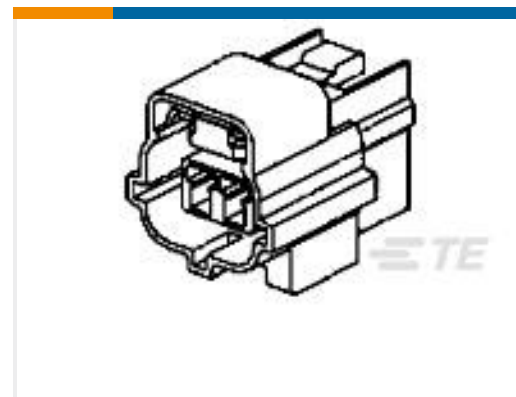
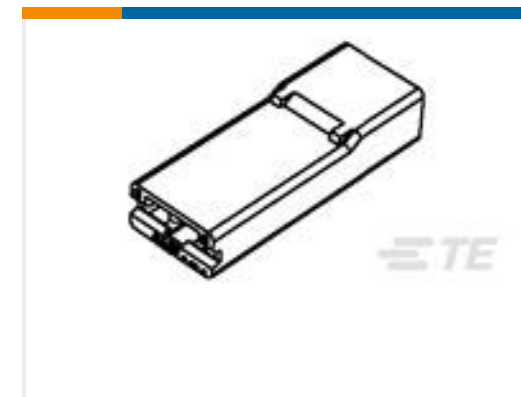
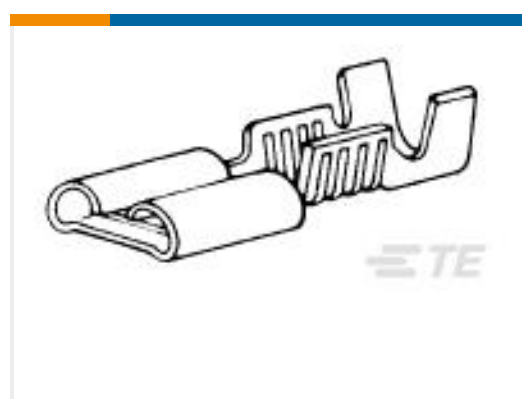
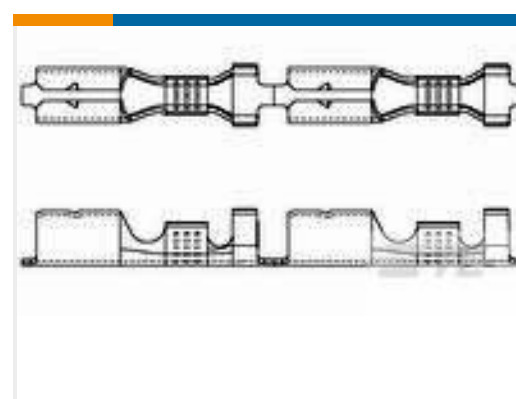
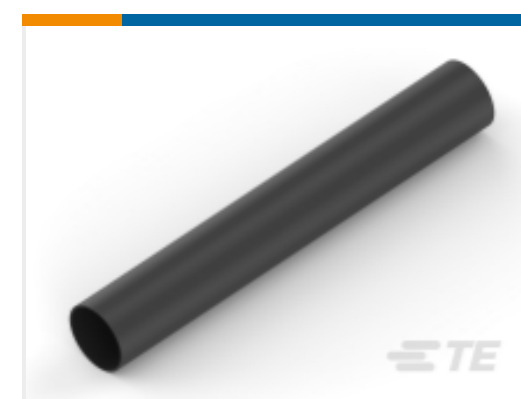
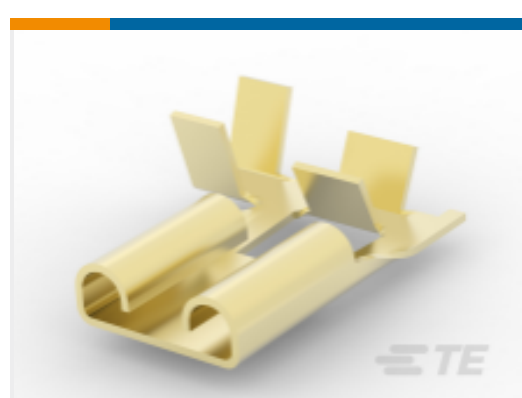


专用端子(1)



压接电线插针、公端和插针(29)

客户还购买了

TE 产品编号1-2112780-9
18POS, MIXED, REC HSG, ASSY,
SEALEDTE 产品编号967543-1
SENSOR FLA-KONT 2,8TE 产品编号881773-1
KIT ECONOSEAL J I PTE 产品编号1-735075-0
250 FASTON INS POST, REC., 1 POSTE 产品编号880683-1
.250 SERIES FASTONTE 产品编号170002-5
SHUR PLUG 20-14 AWG 0.5 X 11.44
TPBRTE 产品编号626399-1
.140 SHUR PLUG REC.TE 产品编号622197-000
ES2000-NO.1-C1-0-50MMTE 产品编号1989960-1
FASTIN-ON .312 FLAG REC. SPECIAL

文档

产品图纸

[.156 DIA SHUR PWG R](#)

英文版本

CAD 文件

[3D PDF](#)

3D

下载查看

[ENG_CVM_CVM_881724-1_B.2d_dxf.zip](#)



英文版本

下载查看

[ENG_CVM_CVM_881724-1_B.3d_igs.zip](#)

英文版本

下载查看

[ENG_CVM_CVM_881724-1_B.3d_stp.zip](#)

英文版本

下载CAD文件代表我接受和同意 [使用条款](#)。

数据表/目录页

[RADIATION_RESISTANT_PRE-INSULATED_TERMINALS_SPLICES](#)

英文版本