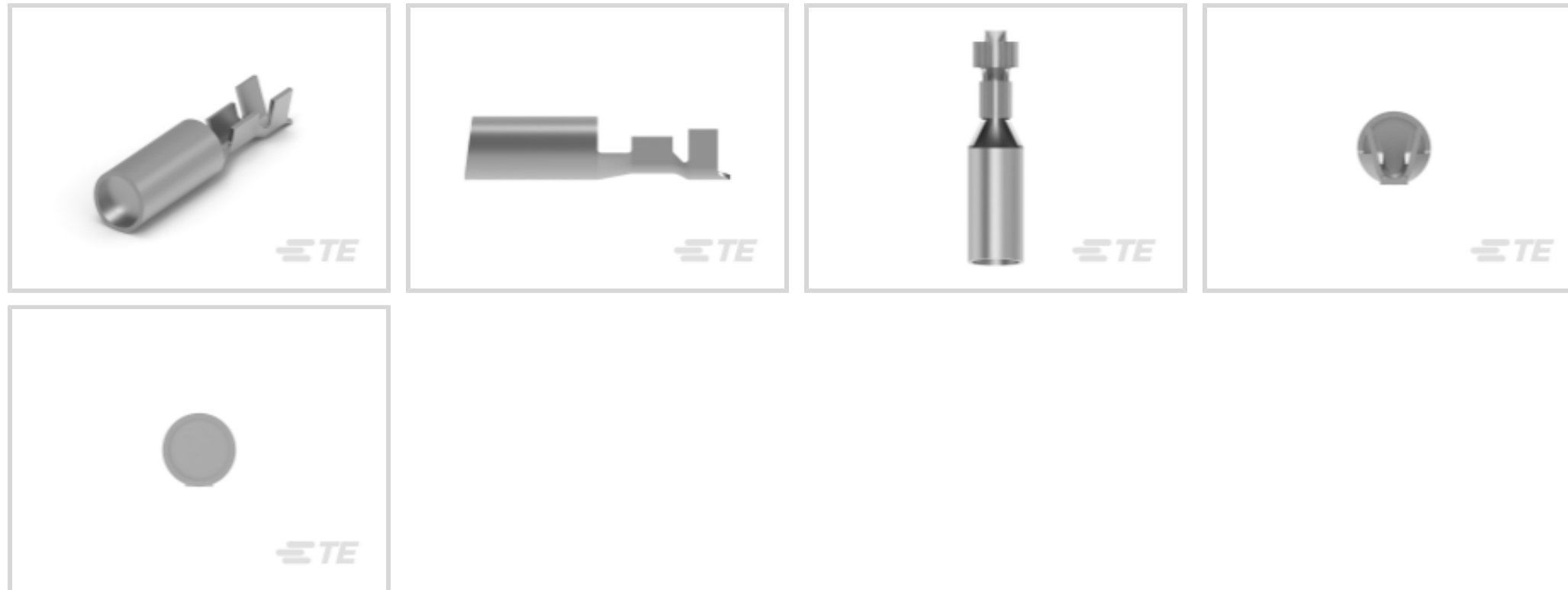




端子 and 接头 &gt; 专用端子



专用端子类型: 母端

线径: .5 – 1 mm<sup>2</sup>

端子材料厚度: .4 mm [.015 in]

端子电镀材料: 锡

## 产品特性

### 产品类型特性

电线绝缘支持固定类型	绝缘支撑
可密封	否

### 结构特性

与线缆类型兼容	分离式导线
---------	-------

### 接触件特性

压线筒类型	Open
专用端子类型	母端
端子电镀材料	锡
端子方向	直式

### 机械附件

带导线绝缘	带有
-------	----

### 尺寸

线径	.5 – 1 mm <sup>2</sup>
端子材料厚度	.4 mm [.015 in]

产品长度	20.32 mm[.8 in]
兼容的绝缘直径（最大值）	2.7 mm[.106 in]
兼容的绝缘直径范围	1.4 – 2.7 mm[.055 – .107 in]

### 使用环境

绝缘选项	非绝缘
------	-----

### 包装特性

封装数量	1
封装方法	Reel

### 产品合规性

如需合规文档，请访问 [TE 官网产品页面](#)。>

欧盟RoHS指令2011/65/EU	符合
欧盟ELV指令2000/53/EC	符合
中国电器电子产品有害物质限制使用管理办法（China RoHS 2，工业和信息化部携七部委2016年第32号令	没有超出阈值的受限材料
欧盟REACH法规(EC) No. 1907/2006	欧洲化学品管理局最新发布的SVHC候选清单: 2024年1月（240） SVHC候选清单的声明更新至: 2024年1月（240） 不含REACH SVHC
卤素含量	低卤素 - 每种均质材料的 Br、Cl、F、I < 900 ppm。也不含 BFR/CFR/PVC
焊接工艺能力	尚未进行焊接工艺可能性审核

#### 产品合规免责声明

此信息基于对供应商的合理调查以及TE对供应商提供的信息的现有认知。此信息可能发生变化。经TE确认符合欧盟RoHS的产品编号，产品均质材料中铅、六价铬、汞、PBB、PBDE、DEHP、BBP、DBP和DIBP的最大浓度不超过0.1%，镉的最大浓度不超过0.01%或符合指令2011/65/EU(RoHS2)及其修订指令规定的豁免。根据2011/65/EU指令要求电子电气产品需要进行CE标识。元器件产品通常无需进行CE标识。经TE确认符合欧盟ELV指令的产品编号，产品均质材料中，铅、六价铬和汞的最大浓度不超过0.1%，镉的最大浓度不超过0.01%（按重量计算），或符合指令2000/53/EC(ELV)附录中规定的豁免。关于欧盟REACH法规，TE目前提供的此产品编号的物品中高度关注物质（SVHC）的信息是基于欧洲化学品管理局（ECHA）最新发布的“物品中物质的要求指南”，链接如下：<https://echa.europa.eu/guidance-documents/guidance-on-reach>

### 配套部件




TE 产品编号 170002-4  
SHUR PLUG 20-14 AWG 0.5 X 11.44 TPBR



TE 产品编号 170002-2  
SHUR PLUG 20-14 AWG 0.5 X 11.44 TPBR



TE 产品编号 170002-5  
SHUR PLUG 20-14 AWG 0.5 X 11.44 TPBR



TE 产品编号 170003-4  
SHUR PLUG 156 REC 20-14 AWG TPBR



TE 产品编号 1217606-1  
.156 DIA SHUR PLUG PTPBR



TE 产品编号 170002-7  
TERMINAL GROUP NUMBER



TE 产品编号 170003-6  
SHUR PLUG 156 REC 20-14 AWG BR



TE 产品编号 170012-1  
SHUR PLUG REC 20-16 MM2 0.32 X 13.97 BR



TE 产品编号 42531-3  
180 SHPL REC 20-16 016PHBZ



TE 产品编号 9-170003-5  
SHUR PLUG 156 REC 20-14 AWG BR

### 该系列中的其他产品 | SHUR-PLUG 180



专用端子(1)



压接电线插针、公端和插针(37)



压接端子护套(6)

### 客户还购买了



TE 产品编号444017-7  
HSG ASSY 9 POS JR



TE 产品编号880683-3  
.250 SERIES FASTON



TE 产品编号2150639-1  
OCEAN\_2.0\_APPLICATOR-E-180F250F-REM



TE 产品编号493698-1  
FUSE CONTACT - BUSBAR



## 文档

### 产品图纸

180 SHUR PWG RECEPT

英文版本

### CAD 文件

3D PDF

3D

下载查看

[ENG\\_CVM\\_CVM\\_881720-3\\_O.2d\\_dxf.zip](#)

英文版本

下载查看

[ENG\\_CVM\\_CVM\\_881720-3\\_O.3d\\_igs.zip](#)

英文版本

下载查看

[ENG\\_CVM\\_CVM\\_881720-3\\_O.3d\\_stp.zip](#)

英文版本

下载CAD文件代表我接受和同意 [使用条款](#)。