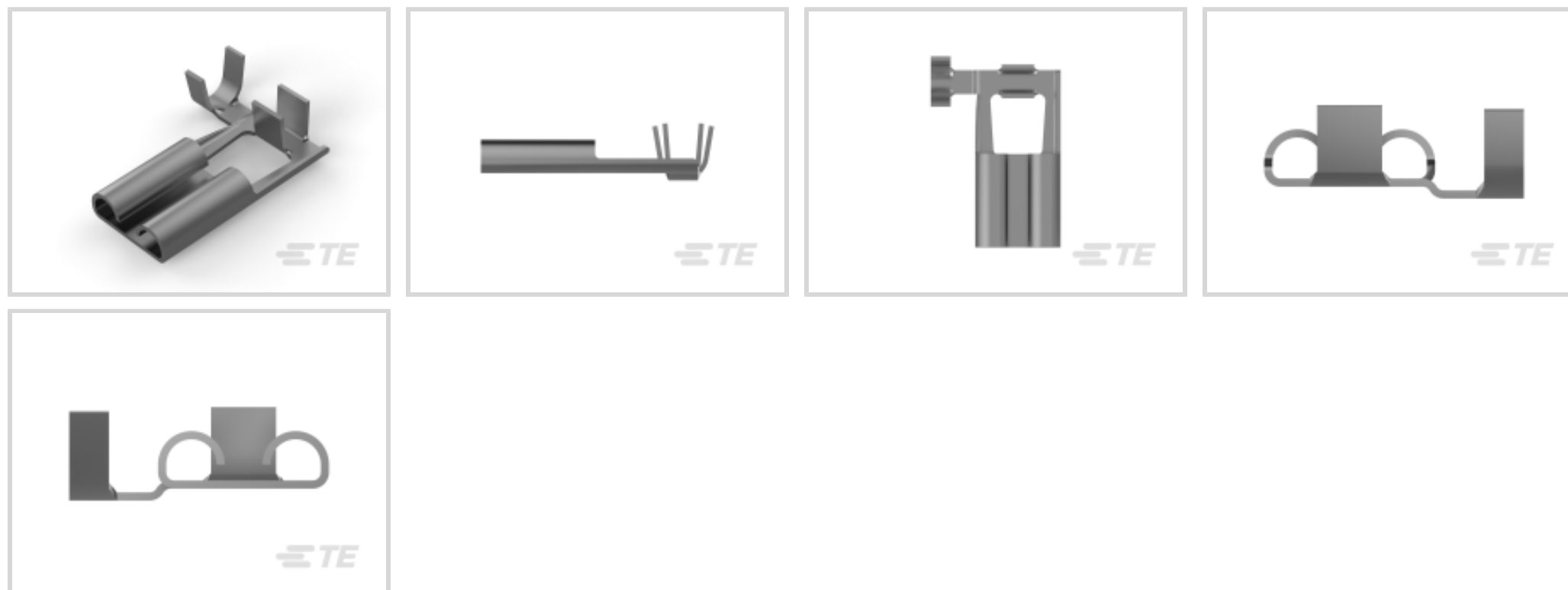




端子 and 接头 > 快速断开



快速断开端子类型: 母端

线径: 2.62 – 4.17 mm²

端子方向: 直式

端子基材: 黄铜

产品特性

接触件特性

快速断开端子类型	母端
端子方向	直式
端子基材	黄铜
端子电镀材料	锡
压接类型	F 型压接
压线筒类型	Open

机械附件

带导线绝缘	带有
-------	----

尺寸

端子材料厚度	.52 mm[.021 in]
兼容的绝缘直径范围	3.3 – 4.5 mm[.13 – .177 in]
线径	2.62 – 4.17 mm ²

使用环境

绝缘选项	非绝缘
------	-----

包装特性

封装数量	1250
封装方法	Reel

其他

线路	FASTON .375
----	-------------

产品合规性

如需合规文档，请访问 [TE 官网产品页面](#)。>

欧盟RoHS指令2011/65/EU	符合
欧盟ELV指令2000/53/EC	符合
中国电器电子产品有害物质限制使用管理办法（China RoHS 2，工业和信息化部携七部委2016年第32号令	没有超出阈值的受限材料
欧盟REACH法规(EC) No. 1907/2006	欧洲化学品管理局最新发布的SVHC候选清单: 2024年1月（240） SVHC候选清单的声明更新至: 2024年1月（240） 不含REACH SVHC
卤素含量	低卤素 - 每种均质材料的 Br、Cl、F、I < 900 ppm。也不含 BFR/CFR/PVC
焊接工艺能力	尚未进行焊接工艺可能性审核

产品合规免责声明

此信息基于对供应商的合理调查以及TE对供应商提供的信息的现有认知。此信息可能发生变化。经TE确认符合欧盟RoHS的产品编号，产品均质材料中铅、六价铬、汞、PBB、PBDE、DEHP、BBP、DBP和DIBP的最大浓度不超过0.1%，镉的最大浓度不超过0.01%或符合指令2011/65/EU(RoHS2)及其修订指令规定的豁免。根据2011/65/EU指令要求电子电气产品需要进行CE标识。元器件产品通常无需进行CE标识。经TE确认符合欧盟ELV指令的产品编号，产品均质材料中，铅、六价铬和汞的最大浓度不超过0.1%，镉的最大浓度不超过0.01%（按重量计算），或符合指令2000/53/EC(ELV)附录中规定的豁免。关于欧盟REACH法规，TE目前提供的此产品编号的物品中高度关注物质（SVHC）的信息是基于欧洲化学品管理局（ECHA）最新发布的“物品中物质的要求指南”，链接如下：<https://echa.europa.eu/guidance-documents/guidance-on-reach>

配套部件

 <p>TE 产品编号 60290-2 250 FASTON FLAG REC 18-14 AWG TPBR</p>	 <p>TE 产品编号 1742999-2 250 FASTON,FLAG,REC.,18-14 AWG, TPBR</p>	 <p>TE 产品编号 1742086-2 187 FASTON,FLAG,REC.,18-22 AWG, TPBR</p>	 <p>TE 产品编号 1742718-1 250 FASTON,FLAG,REC.,16-12 AWG, TPBR</p>
---	--	---	---



该系列中的其他产品 | FASTON 375



客户还购买了





文档

产品图纸

[.375 FASTON FLAG RE](#)

英文版本

CAD 文件

[3D PDF](#)

3D

[下载查看](#)

[ENG_CVM_CVM_881006-2_A_c-881006-2-a.2d_dxf.zip](#)

英文版本

[下载查看](#)

[ENG_CVM_CVM_881006-2_A_c-881006-2-a.3d_igs.zip](#)

英文版本

[下载查看](#)

[ENG_CVM_CVM_881006-2_A_c-881006-2-a.3d_stp.zip](#)

英文版本

下载CAD文件代表我接受和同意 [使用条款](#)。