



端子 and 接头 > 环形端子



环形端子产品类型: 闭环舌形端子

线径: 6529 – 13091 CMA

螺钉尺寸: 3/8

产品特性

产品类型特性

环形端子产品类型	闭环舌形端子
螺钉尺寸	3/8
可密封	否
与分离式电线类型兼容	绞线
电线绝缘支持固定类型	绝缘支撑

接触件特性

压线筒类型	Open
端子方向	直式
端子电镀材料	锡

机械附件

带导线绝缘	带有
-------	----

尺寸

线径	6529 – 13091 CMA
螺钉直径	10.5 mm[.413 in]
舌厚	.76 mm[.03 in]
产品长度	35.74 mm[1.407 in]



压线筒内径	2.41 mm, 5.13 mm [.094 in][.2 in]
-------	-----------------------------------

兼容的绝缘直径（最大值）	4.98 mm [.196 in]
--------------	-------------------

兼容的绝缘直径范围	3.5 – 5 mm [.137 – .196 in]
-----------	-----------------------------

使用环境

绝缘选项	非绝缘
------	-----

工作温度范围	-40 – 105 °C [-40 – 221 °F]
--------	-----------------------------

操作/应用

与电线基础材料兼容	铜
-----------	---

行业标准

符合政府资质的端子	否
-----------	---

包装特性

封装数量	2000
------	------

封装方法	带/卷
------	-----

产品合规性

如需合规文档，请访问 [TE 官网产品页面](#)。>

欧盟RoHS指令2011/65/EU	符合
--------------------	----

欧盟ELV指令2000/53/EC	符合
-------------------	----

中国电器电子产品有害物质限制使用管理办法（China RoHS 2，工业和信息化部携七部委2016年第32号令	没有超出阈值的受限材料
---	-------------

欧盟REACH法规(EC) No. 1907/2006	欧洲化学品管理局最新发布的SVHC候选清单: 2024年1月（240） SVHC候选清单的声明更新至: 2024年1月（240） 不含REACH SVHC
-----------------------------	---

卤素含量	低卤素 - 每种均质材料的 Br、Cl、F、I < 900 ppm。也不含 BFR/CFR/PVC
------	---

焊接工艺能力	尚未进行焊接工艺可能性审核
--------	---------------

产品合规免责声明

此信息基于对供应商的合理调查以及TE对供应商提供的信息的现有认知。此信息可能发生变化。经TE确认符合欧盟RoHS的产品编号，产品均质材料中铅、六价铬、汞、PBB、PBDE、DEHP、BBP、DBP和DIBP的最大浓度不超过0.1%，镉的最大浓度不超过0.01%或符合指令2011/65/EU(RoHS2)及其修订指令规定的豁免。根据2011/65/EU指令要求电子电气产品需要进行CE标识。元器件产品通常无需进行CE标识。经TE确认符合欧盟ELV指令的产品编号，产品均质材料中，铅、六价铬和汞的最大浓度不超过0.1%，镉的最大浓度不超过0.01%（按重量计算），或符合指令2000/53/EC(ELV)附录中规定的豁免。关于欧盟REACH法规，TE目前提供的此产品编号的物品中高度关注物质（SVHC）的信息是基于欧洲化学品管理局（ECHA）最新发布的“物品中物质的要求指南”，链接如下：<https://echa.europa.eu/guidance-documents/guidance-on-reach>

配套部件



TE 产品编号 160467-2
RT IS 1.0-2.5MM2 0.315 X .708 TPBR



TE 产品编号 160108-2
RING TONGUE IS 20-16 0.0253 X.940 TPBR



TE 产品编号 1217330-1
RING TONGUE 16-14 AWG TPBR



TE 产品编号 140656
TERMINAL RING TONGUE 12 10



TE 产品编号 493176-2
RING TONGUE



TE 产品编号 881003-2
RING TONGUE 6.0-10.0 MM2 1.00X21.7 TPBR



TE 产品编号 881011-2
RING TONGUE



TE 产品编号 881599-4
RINGUE TONGUE ANTIR

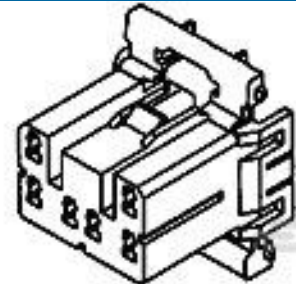
TE 产品编号 4150042-2
OCEAN-2.0-APPLICATOR-E-210F250F

TE 产品编号 7-4150042-7
OCEAN_2.0_SPARE_PART_KIT-210F250F

客户还购买了



TE 产品编号 776532-2
AS 16, 8P PLUG ASSY, RD, KEY 2



TE 产品编号 173852-1
070 MULTILOCK PLUG 14P



TE 产品编号 1355469-1
Timer Connector Housing



TE 产品编号 881779-1
KIT ECONOSEAL J 6PO



TE 产品编号 881590-1
ECONOSEAL TAB .070



TE 产品编号 881572-4
FUSE CONTACT BUS BA



TE 产品编号 444312-1
HSG 12 POSN, FUSE CONTACT



TE 产品编号 E296612001
DSPL-NR1-X-STK



文档

产品图纸

[RING TONGUE 3.0-6.0 MM2 0.81X20.95 TPBR](#)

英文版本

CAD 文件

[3D PDF](#)

3D

[下载查看](#)

[ENG_CVM_CVM_881002-2_A.2d_dxf.zip](#)

英文版本

[下载查看](#)

[ENG_CVM_CVM_881002-2_A.3d_igs.zip](#)

英文版本

[下载查看](#)

[ENG_CVM_CVM_881002-2_A.3d_stp.zip](#)

英文版本

下载CAD文件代表我接受和同意[使用条款](#)。

产品规格

[产品规格](#)

英文版本

[产品规格](#)

英文版本