

880697-1 ✓ 有效

AMP | Econoseal

TE 内部编号 880697-1

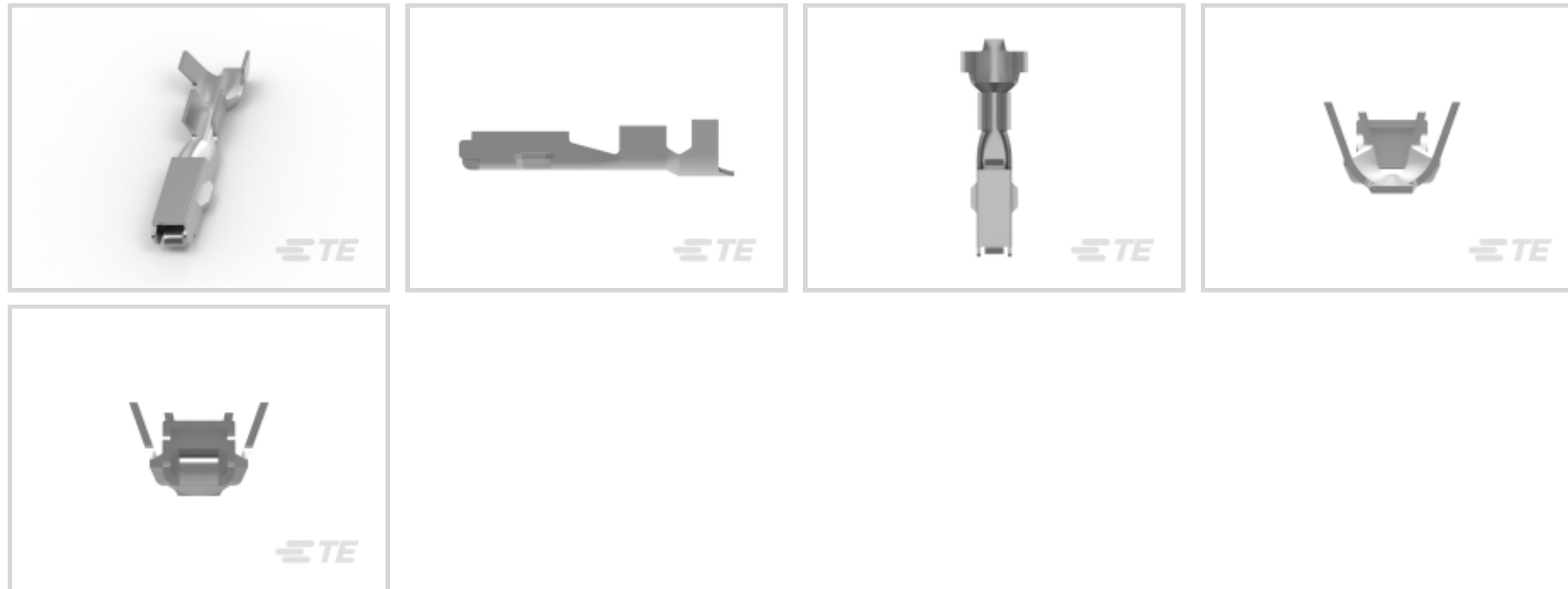
Automotive Terminals, Receptacle, Mating Tab Width 1.8 mm [.071 in], Tab Thickness .64 mm [.024 in], 20 – 17 AWG Wire Size,

Econoseal

[在 TE 官网查看>](#)



端子和接头 > 汽车端子 > Econoseal 母端和公端



端子类型: **母端**

对接公端宽度: 1.8 mm [.071 in]

对接公端厚度: .64 mm [.024 in]

端子传导: 0 – 24 A (低功率)

线径: 20 – 17 AWG

[所有 Econoseal 母端和公端 \(40\)](#)

产品特性

产品类型特性

插座种类	180°
可密封	否

接触件特性

端子大小	1.8mm
端子制造	冲压成形
压接类型	F 型压接
端子类型	母端
对接公端宽度	1.8 mm[.071 in]
对接公端厚度	.64 mm[.024 in]
接触面电镀	锡 (Sn)

端接特性

线缆端接方法	压接
--------	----

产品端接到

导线

尺寸

兼容的绝缘直径范围

1.4 – 2.4 mm [.055 – .094 in]

线径

.5 – 1 mm²

线径查找

17 AWG, 18 AWG, 19 AWG, 20 AWG

使用环境

绝缘选项

非绝缘

工作温度（最大值）

80 °C, 85 °C [176 °F] [185 °F]

工作温度范围

-40 – 85 °C [-40 – 185 °F]

包装特性

封装数量

6000

封装方法

Reel

其他

端子传导

0 – 24 A（低功率）

产品合规性

如需合规文档，请访问 [TE 官网产品页面](#)。>

欧盟RoHS指令2011/65/EU

符合

欧盟ELV指令2000/53/EC

符合

中国电器电子产品有害物质限制使用管理办法（China RoHS 2，工业和信息化部携七部委2016年第32号令

没有超出阈值的受限材料

欧盟REACH法规(EC) No. 1907/2006

欧洲化学品管理局最新发布的SVHC候选清单: 2024年1月（240）
 SVHC候选清单的声明更新至: 2024年1月（240）
 不含REACH SVHC

卤素含量

低卤素 - 每种匀质材料的 Br、Cl、F、I < 900 ppm。也不含 BFR/CFR/PVC

焊接工艺能力

不适合采用焊接工艺

产品合规免责声明

此信息基于对供应商的合理调查以及TE对供应商提供的信息的现有认知。此信息可能发生变化。经TE确认符合欧盟RoHS的产品编号，产品均质材料中铅、六价铬、汞、PBB、PBDE、DEHP、BBP、DBP和DIBP的最大浓度不超过0.1%，镉的最大浓度不超过0.01%或符合指令2011/65/EU(RoHS2)及其修订指令规定的豁免。根据2011/65/EU指令要求电子电气产品需要进行CE标识。元器件产品通常无需进行CE标识。经TE确认符合欧盟ELV指令的产品编号，产品均质材料中，铅、六价铬和汞的最大浓度不超过0.1%，镉的最大浓度不超过0.01%（按重量计算），或符合指令2000/53/EC(ELV)附录中规定的豁免。关于欧盟REACH法规，TE目前提供的此产品编号的物品中高度关注物质(SVHC)的信息是基于欧洲化学品管理局(ECHA)最新发布的“物品中物质的要求指南”，链接如下：<https://echa.europa.eu/guidance-documents/guidance-on-reach>

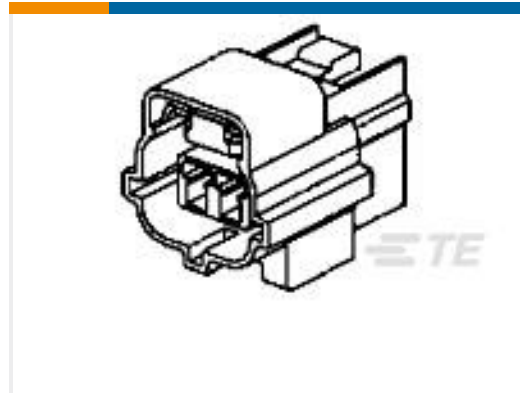
配套部件



TE 产品编号 CAT-EC7491-CH8172
ECONOSEAL, 连接器壳体



TE 产品编号 2-964294-1
TAB A 2.8x0.8 CONTACT CF SRC Sn

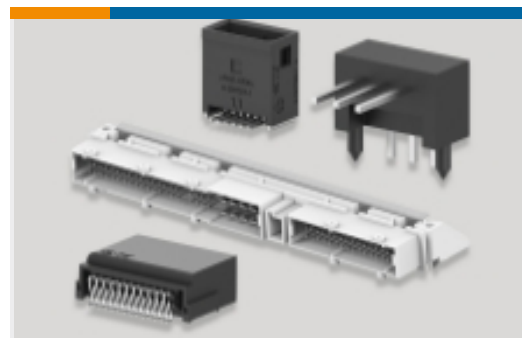


TE 产品编号 881773-1
KIT ECONOSEAL J I P



TE 产品编号 2305570-1
Strip Terminal Cutter-Side Feed-No Crimp

该系列中的其他产品 | Econoseal



PCB 板端连接器及母端(3)



其他汽车连接器附件(6)



初级线(1)



插入和拔出工具(7)



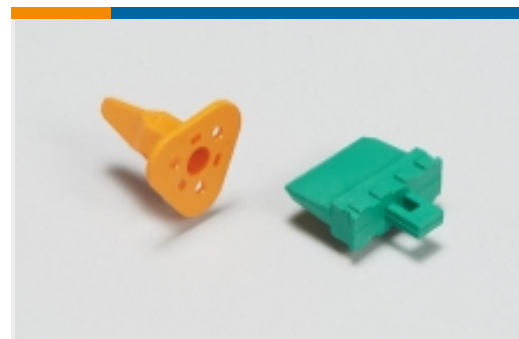
汽车端子(43)



汽车连接器护套(102)



汽车连接器盖帽(1)



汽车连接器锁和位置保证(33)



连接器密封件和盲堵(20)

客户还购买了



TE 产品编号776532-2
AS 16, 8P PLUG ASSY, RD, KEY 2



TE 产品编号1355469-1
1,6/2,8/5,8TAB-GH42



TE 产品编号1-962917-1
TAB 5.8x0.8 CONTACT CS SWS Sn



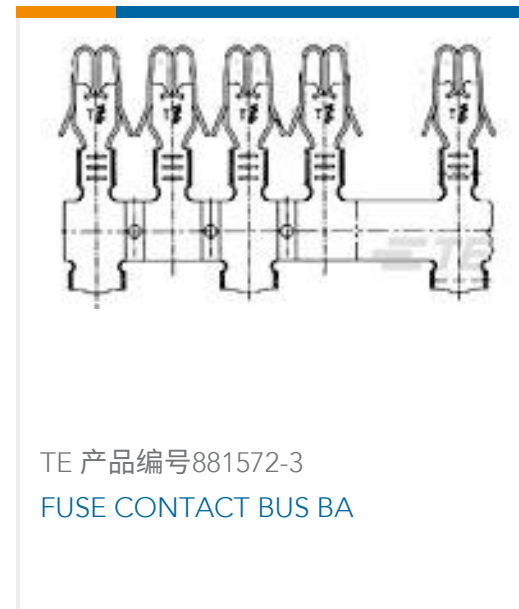
TE 产品编号444011-1
KIT ECONOSEAL J 12



TE 产品编号881590-1
ECONOSEAL TAB .070



TE 产品编号880110
FASTON HOUSING RECEPTACLE
NAT NYLON



TE 产品编号881572-3
FUSE CONTACT BUS BA



TE 产品编号881773-1
KIT ECONOSEAL J I P



TE 产品编号880397-2
FUSE CONTACT



TE 产品编号E296612001
DSPL-NR1-X-STK

文档

产品图纸

[ECONOSEAL REC .070](#)

英文版本

CAD 文件

[3D PDF](#)

3D

[下载查看](#)

[ENG_CVM_CVM_880697-1_B.2d_dxf.zip](#)

英文版本

[下载查看](#)

[ENG_CVM_CVM_880697-1_B.3d_igs.zip](#)

英文版本

[下载查看](#)

[ENG_CVM_CVM_880697-1_B.3d_stp.zip](#)

英文版本

下载CAD文件代表我接受和同意 [使用条款](#)。

数据表/目录页



Econoseal Connector Series

英文版本

产品规格

产品规格

英文版本