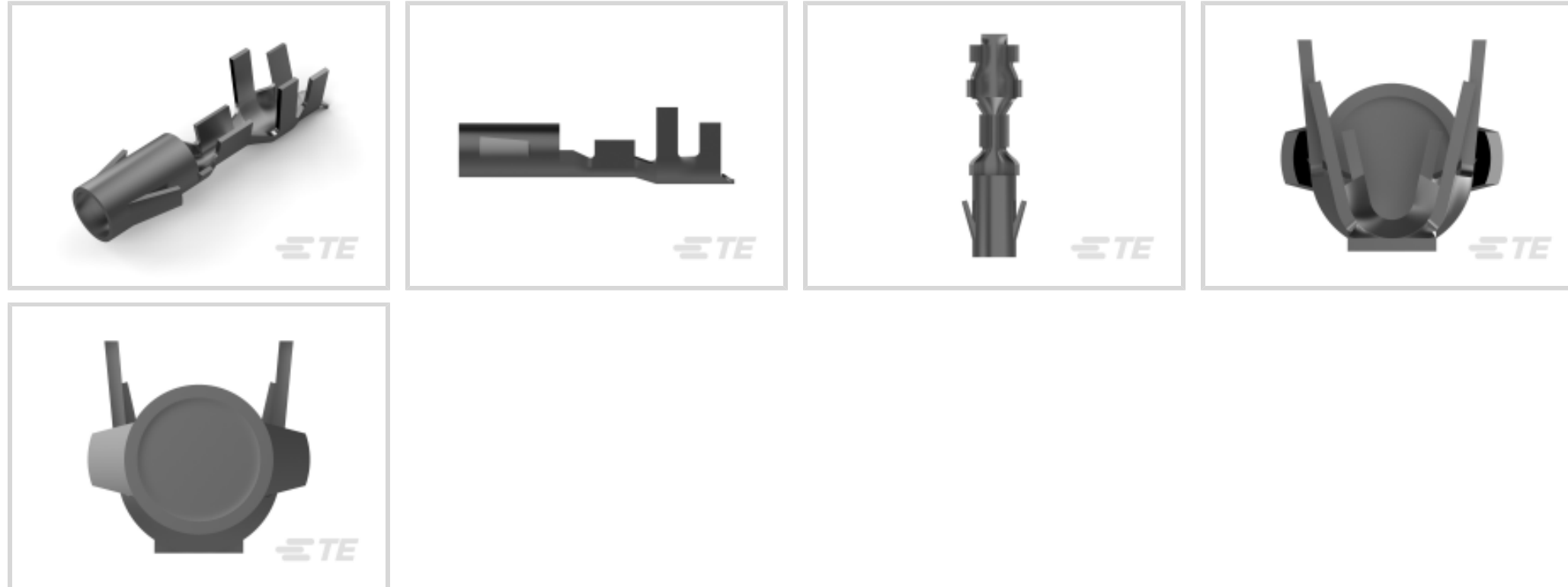




连接器 > 端子 > 连接器端子



端子类型: 插座

产品端接到: 线缆

工作电压: 250 VAC

端子接触部电镀材料: 锡

线径: 20 – 17 AWG

产品特性

产品类型特性

| | |
|---------|----|
| 分离式电线类型 | 绞线 |
|---------|----|

电气特征

| | |
|------|---------|
| 工作电压 | 250 VAC |
|------|---------|

接触件特性

| | |
|---------|--------|
| 端子形状和构造 | 圆形, 圆形 |
|---------|--------|

| | |
|-------|------|
| 压线筒类型 | Open |
|-------|------|

| | |
|------|----|
| 端子类型 | 插座 |
|------|----|

| | |
|-----------|---|
| 端子接触部电镀材料 | 锡 |
|-----------|---|

| | |
|--------------|------|
| 端子额定电流 (最大值) | 17 A |
|--------------|------|

| | |
|------------|----|
| 壳体内部的端子定位力 | 带有 |
|------------|----|

| | |
|--------|------------------|
| 接合插针直径 | 3.56 mm [.14 in] |
|--------|------------------|

| | |
|------|----|
| 端子基材 | 黄铜 |
|------|----|

| | |
|--------------|-----|
| 导线端子端接区域电镀材料 | 预镀锡 |
|--------------|-----|

| | |
|------------------|----|
| 导线端子端接区域电镀材料表面涂层 | 哑光 |
|------------------|----|



| | |
|------|----|
| 端子方向 | 直式 |
|------|----|

端接特性

| | |
|--------|----|
| 产品端接到 | 线缆 |
| 线缆端接方法 | 压接 |

机械附件

| | |
|--------------|-----|
| 壳体内部的端子定位器类型 | 锁定枪 |
| 带导线绝缘 | 带有 |

尺寸

| | |
|-----------|----------------------------|
| 线径 | .52 – 1.04 mm ² |
| 兼容的绝缘直径范围 | 2 – 3.3 mm [.079 – .13 in] |

使用环境

| | |
|--------|-----------------------------|
| 工作温度范围 | -55 – 105 °C [-67 – 221 °F] |
|--------|-----------------------------|

操作/应用

| | |
|------|----|
| 电路应用 | 电源 |
|------|----|

行业标准

| | |
|------------|----------|
| 与机构/标准产品兼容 | CSA, UL |
| UL 阻燃性等级 | UL 94V-2 |

包装特性

| | |
|------|------|
| 封装数量 | 2500 |
| 封装方法 | Reel |

产品合规性

如需合规文档，请访问 [TE 官网产品页面](#)。>

| | |
|---|---|
| 欧盟RoHS指令2011/65/EU | 符合 |
| 欧盟ELV指令2000/53/EC | 符合 |
| 中国电器电子产品有害物质限制使用管理办法（China RoHS 2，工业和信息化部携七部委2016年第32号令 | 没有超出阈值的受限材料 |
| 欧盟REACH法规(EC) No. 1907/2006 | 欧洲化学品管理局最新发布的SVHC候选清单: 2024年1月（240） SVHC候选清单的声明更新至: 2024年1月（240） 不含REACH SVHC |
| 卤素含量 | 低卤素 - 每种匀质材料的 Br、Cl、F、I < 900 ppm。也不含 BFR/CFR/PVC |

焊接工艺能力

不适合采用焊接工艺

产品合规免责声明

此信息基于对供应商的合理调查以及TE对供应商提供的信息的现有认知。此信息可能发生变化。经TE确认符合欧盟RoHS的产品编号，产品均质材料中铅、六价铬、汞、PBB、PBDE、DEHP、BBP、DBP和DIBP的最大浓度不超过0.1%，镉的最大浓度不超过0.01%或符合指令2011/65/EU(RoHS2)及其修订指令规定的豁免。根据2011/65/EU指令要求电子电气产品需要进行CE标识。元器件产品通常无需进行CE标识。经TE确认符合欧盟ELV指令的产品编号，产品均质材料中，铅、六价铬和汞的最大浓度不超过0.1%，镉的最大浓度不超过0.01%（按重量计算），或符合指令2000/53/EC(ELV)附录中规定的豁免。关于欧盟REACH法规，TE目前提供的此产品编号的物品中高度关注物质（SVHC）的信息是基于欧洲化学品管理局（ECHA）最新发布的“物品中物质的要求指南”，链接如下：<https://echa.europa.eu/guidance-documents/guidance-on-reach>

配套部件



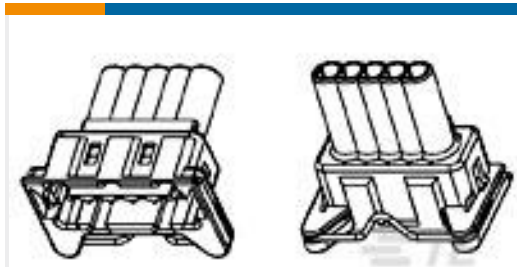
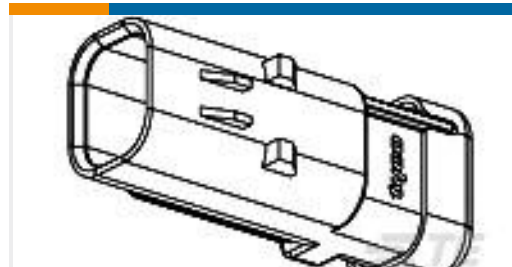
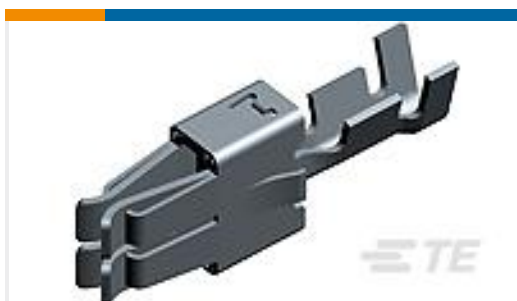
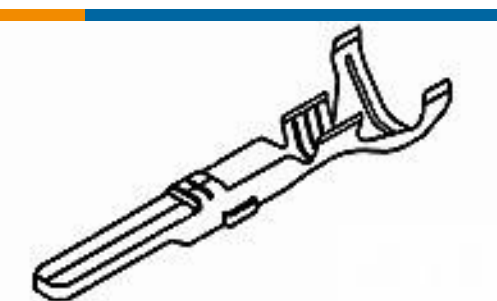
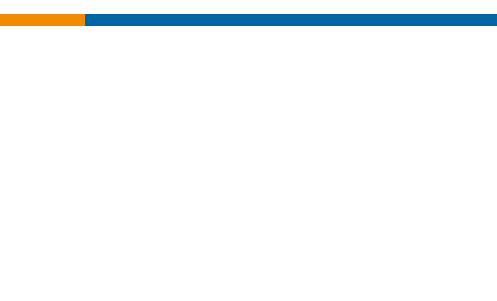
该系列中的其他产品 | Commercial MATE-N-LOK





连接器端子(150)

客户还购买了

TE 产品编号881742-1
ASS'Y JR P.TIMER 3WTE 产品编号1355328-1
2POS,AMP MCP 9.5,REC HSG ASSY,
SLDTE 产品编号776535-1
AS 16, 3P CAP ASSY, RD, KEY 1TE 产品编号881779-1
KIT ECONOSEAL J 6POTE 产品编号964326-1
SPT A REC 6.3 Contact SRC SnTE 产品编号881590-1
ECONOSEAL TAB .070TE 产品编号444308-1
FRAME, FUSE/RELAY BTE 产品编号444312-1
HSG 12 POSN, FUSE CONTACTTE 产品编号1718968-1
ROUND NUT M28x1.5TE 产品编号1599962-2
MAXI FUSE BOX WITH JCASE ASSY

文档

产品图纸

[.140 DIA SOCKET](#)

英文版本

CAD 文件

[3D PDF](#)

3D

下载查看

[ENG_CVM_CVM_880686-2_D.2d_dxf.zip](#)



英文版本

下载查看

[ENG_CVM_CVM_880686-2_D.3d_igs.zip](#)

英文版本

下载查看

[ENG_CVM_CVM_880686-2_D.3d_stp.zip](#)

英文版本

下载CAD文件代表我接受和同意 [使用条款](#)。

产品规格

应用规格

英文版本