

880584-4 ✓ 有效

AMP

TE 内部编号 880584-4

Board-to-Board Jumpers & Shunts, Novo, Closed Top, 2 Position, .  
1 in [2.54 mm] Centerline, Signal, -40 – 185 °F [-40 – 85 °C]

[在 TE 官网查看>](#)



连接器 > PCB 连接器 > 板对板连接器 > 板对板跳线和分路



分流类型: Novo

分流方式: 封顶式

位数: 2

中心线 (间距) : 2.54 mm [.1 in]

端子额定电流 (最大值) : 3 A

## 产品特性

### 产品类型特性

连接器系统	板对板
连接器和端子端接到	印刷电路板

### 结构特性

位数	2
----	---

### 电气特征

端接电阻	15 mΩ
绝缘电阻	5000 MΩ

### 主体特性

手柄	带有
主要产品颜色	黑色

### 接触件特性

端子接触部电镀材料	锡
端子基材	磷青铜
分流类型	Novo
分流方式	封顶式
端子额定电流 (最大值)	3 A

### 机械附件

连接器安装类型	板安装
---------	-----

### 壳体特性

外壳材料	热塑性
中心线 (间距)	2.54 mm[.1 in]

### 尺寸

产品高度	14 mm[.551 in]
------	----------------

### 使用环境

工作温度范围	-40 – 85 °C[-40 – 185 °F]
--------	---------------------------

### 操作/应用

电路应用	Signal
------	--------

### 行业标准

UL 阻燃性等级	UL 94V-0
----------	----------

### 包装特性

跳线和分流包装	零散零件
封装数量	14000
封装方法	零散零件

### 产品合规性

如需合规文档，请访问 [TE 官网产品页面](#)。>

欧盟RoHS指令2011/65/EU	符合
欧盟ELV指令2000/53/EC	符合
中国电器电子产品有害物质限制使用管理办法 (China RoHS 2, 工业和信息化部携七部委2016年第32号令)	没有超出阈值的受限材料
欧盟REACH法规(EC) No. 1907/2006	欧洲化学品管理局最新发布的SVHC候选清单: 2024年1月 (240) SVHC候选清单的声明更新至: 2024年1月 (240) 不含REACH SVHC
卤素含量	低卤素 - 每种均质材料的 Br、Cl、F、I < 900 ppm。也不含 BFR/CFR/PVC
焊接工艺能力	不适合采用焊接工艺

#### 产品合规免责声明

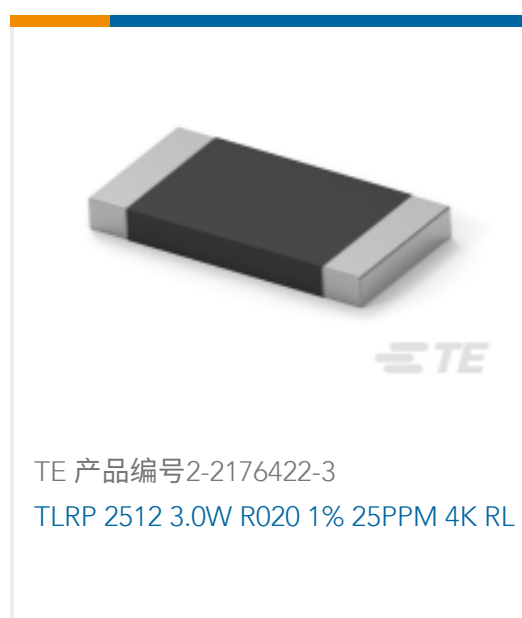
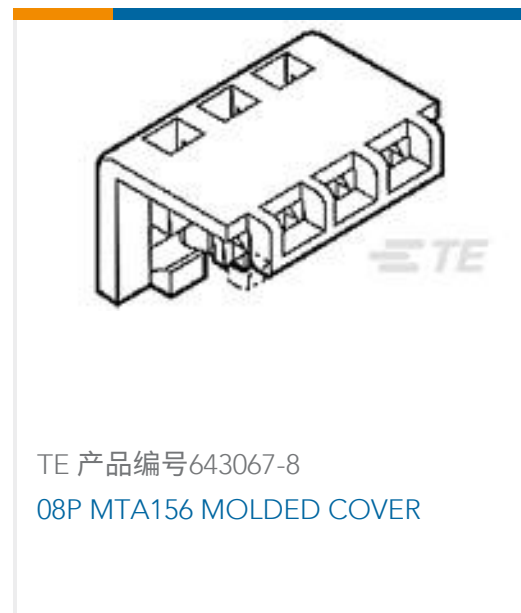
此信息基于对供应商的合理调查以及TE对供应商提供的信息的现有认知。此信息可能发生变化。经TE确认符合欧盟RoHS的产品编号，产品均质材料中铅、六价铬、汞、PBB、PBDE、DEHP、BBP、DBP和DIBP的最大浓度不超过0.1%，镉的最大浓度不超过0.01%或符合指令2011/65/EU(RoHS2)及其修订指令规定的豁免。根据2011/65/EU指令要求电子电气产品需要进行CE标识。元器件产品通常无需进行CE标识。经TE确认符合欧盟ELV指令的产品编号，产品均质材料中，铅、六价铬和汞的最大浓度不超过0.1%，镉的最大浓度不超过0.01%（按重量计算），或符合指令2000/53/EC(ELV)附录中规定的豁免。

免。关于欧盟REACH法规，TE 目前提供的此产品编号的物品中高度关注物质（SVHC）的信息是基于欧洲化学品管理局（ECHA）最新发布的“物品中物质的要求指南”，链接如下：<https://echa.europa.eu/guidance-documents/guidance-on-reach>

## 配套部件



## 客户还购买了



## 文档

### 产品图纸

SHUNT CONNECTOR

英文版本



**CAD 文件**

**下载查看**

[ENG\\_CVM\\_880584-4\\_L.3d\\_igs.zip](#)

英文版本

**下载查看**

[ENG\\_CVM\\_880584-4\\_L.3d\\_stp.zip](#)

英文版本

**下载查看**

[ENG\\_CVM\\_880584-4\\_L.2d\\_dxf.zip](#)

英文版本

**3D PDF**

英文版本

下载CAD文件代表我接受和同意[使用条款](#)。

**数据表/目录页**

[AMPMODU\\_INTERCONNECTION\\_SYSTEM\\_SECTION\\_6\\_7AND8](#)

英文版本

**产品规格**

**产品规格**

英文版本

**机构认证**

**机构批件**

英文版本