

87988-5 ✓ 有效

AMPMODU | AMPMODU MOD 1

TE 内部编号 87988-5

PCB Mount Receptacle, Right Angle, Board-to-Board, 5 Position,  
3.96 mm [.156 in] Centerline, Fully Shrouded, Gold, AMPMODU  
MOD 1

[在 TE 官网查看>](#)



连接器 > PCB 连接器 > PCB 板端连接器及母端



连接器系统: 板对板

位数: 5

行数: 1

中心线 (间距) : 3.96 mm [.156 in]

PCB 安装方向: 直角

## 产品特性

### 产品类型特性

施加的压力	标准
连接器系统	板对板
接头类型	全部带罩
连接器和端子端接到	印刷电路板
PCB 连接器组件类型	PCB 安装母端

### 结构特性

板对板配置	垂直
可堆叠	否
位数	5
行数	1
PCB 安装方向	直角

### 电气特征

绝缘电阻	5000 MΩ
------	---------

### 主体特性

主要产品颜色	黑色
--------	----

### 接触件特性

PCB 端子端接区域电镀材料厚度	1.27 μm[50 μin]
端子布局	直插式

对接公端宽度	1.58 mm[.062 in]
对接公端厚度	.79 mm[.031 in]
端子接合区域电镀材料厚度	.76 μm[30 μin]
PCB 端子端接区域电镀材料	镀金
端子基材	磷青铜
端子接触部电镀材料	金
端子类型	插座
端子额定电流（最大值）	5 A

### 端接特性

矩形端接柱体和尾部厚度	.25 mm[.01 in]
矩形端接柱体和尾部宽度	1.02 mm[.04 in]
端接柱体和尾部长度的	3.68 mm[.145 in]
PCB 端接方法	通孔 - 焊接

### 机械附件

连接器安装类型	板安装
接合对准	不带
PCB 安装对准	不带
PCB 安装固定	不带

### 壳体特性

外壳材料	PA66
中心线（间距）	3.96 mm[.156 in]

### 尺寸

连接器高度	7.62 mm[.3 in]
PCB 厚度（建议）	1.4 – 2.62 mm[.055 – .103 in]

### 使用环境

工作温度范围	-65 – 105 °C[-85 – 221 °F]
--------	----------------------------

### 操作/应用

装配工艺特点	无
电路应用	Signal

### 行业标准

与已批准的标准产品兼容	CSA LR16455, UL E28476
UL 阻燃性等级	UL 94V-2



**包装特性**

封装数量	130
封装方法	Tube

**产品合规性**

如需合规文档，请访问 [TE 官网产品页面](#)。>

欧盟RoHS指令2011/65/EU	符合
欧盟ELV指令2000/53/EC	符合
中国电器电子产品有害物质限制使用管理办法（China RoHS 2，工业和信息化部携七部委2016年第32号令	没有超出阈值的受限材料
欧盟REACH法规(EC) No. 1907/2006	欧洲化学品管理局最新发布的SVHC候选清单: 2024年1月（240） SVHC候选清单的声明更新至: 2024年1月（240） 不含REACH SVHC
卤素含量	非低卤素 - 包含 Br 或 Cl > 900 ppm。
焊接工艺能力	波峰焊接可达到 240°C

产品合规免责声明

此信息基于对供应商的合理调查以及TE对供应商提供的信息的现有认知。此信息可能发生变化。经TE确认符合欧盟RoHS的产品编号，产品均质材料中铅、六价铬、汞、PBB、PBDE、DEHP、BBP、DBP和DIBP的最大浓度不超过0.1%，镉的最大浓度不超过0.01%或符合指令2011/65/EU(RoHS2)及其修订指令规定的豁免。根据2011/65/EU指令要求电子电气产品需要进行CE标识。元器件产品通常无需进行CE标识。经TE确认符合欧盟ELV指令的产品编号，产品均质材料中，铅、六价铬和汞的最大浓度不超过0.1%，镉的最大浓度不超过0.01%（按重量计算），或符合指令2000/53/EC(ELV)附录中规定的豁免。关于欧盟REACH法规，TE目前提供的此产品编号的物品中高度关注物质（SVHC）的信息是基于欧洲化学品管理局（ECHA）最新发布的“物品中物质的要求指南”，链接如下：<https://echa.europa.eu/guidance-documents/guidance-on-reach>

**配套部件**

 <p>TE 产品编号 86181-2 MOD1 KEYING PLUG</p>	 <p>TE 产品编号 87633-5 05 MOD1 HDR SRST .156CL</p>	 <p>TE 产品编号 1-826539-5 15P MOD 1 UNSHROUDED HEADER, ST, 0.8 Au</p>	 <p>TE 产品编号 1-826540-5 15P MOD 1 UNSHROUDED HEADER, ST, 0.8 Au</p>
---	--	---	---




TE 产品编号 1-826544-5  
15P MOD1 UNSHROUDED HEADER,  
ST, 0.8 Au



TE 产品编号 1-827872-5  
15P MOD1 UNSHRD HDR, P 5.08, ST,  
0.8 Au



TE 产品编号 1-827873-8  
18P MOD1 UNSHRD HDR, P 5.08, ST,  
0.8 Au



TE 产品编号 85923-5  
05 MOD1 HDR SRST .156CL



TE 产品编号 87258-5  
05 MOD1 HDR SRRA .156CL



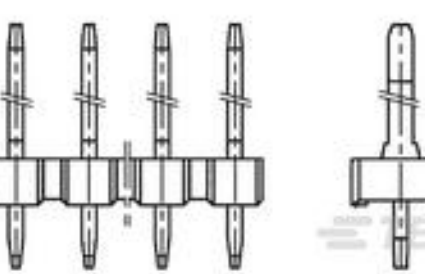
TE 产品编号 87632-5  
05 MOD1 HDR SRRA .156CL



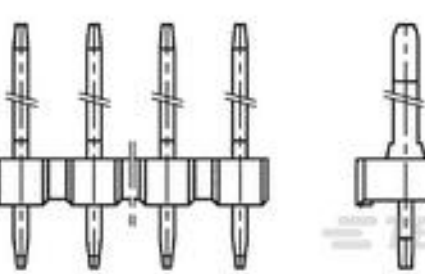
TE 产品编号 1-87632-2  
12 MOD1 HDR SRRA .156CL



TE 产品编号 1-87654-8  
18 MOD1 HDR SRRA .156CL



TE 产品编号 2-826540-2  
22P MOD 1 UNSHROUDED HEADER,  
ST, 0.8 Au



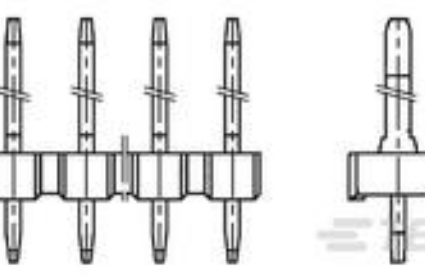
TE 产品编号 2-826540-8  
28P MOD 1 UNSHROUDED HEADER,  
ST, 0.8 Au



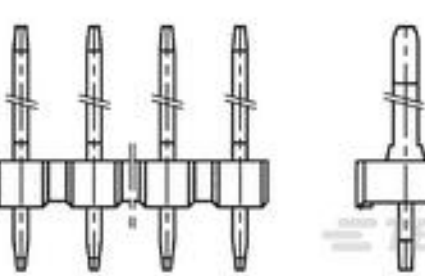
TE 产品编号 2-826541-2  
22P MOD 1 UNSHROUDED HEADER,  
ST, 0.8 Au



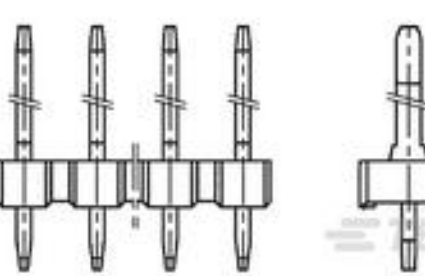
TE 产品编号 2-826541-8  
28P MOD 1 UNSHROUDED HEADER,  
ST, 0.8 Au



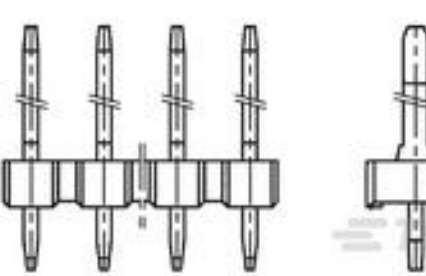
TE 产品编号 2-826544-8  
28P MOD1 UNSHROUDED HEADER,  
ST, 0.8 Au



TE 产品编号 2-826546-2  
22P MOD1 UNSHROUDED HEADER,  
ST, 0.4 Au



TE 产品编号 2-826546-8  
28P MOD1 UNSHROUDED HEADER,  
ST, 0.4 Au



TE 产品编号 2-826547-2  
22P MOD1 UNSHROUDED HEADER,  
ST, 0.4 Au

## 该系列中的其他产品 | AMPMODU MOD 1



PCB 板端连接器及母端(341)



插入和拔出工具(1)



板对板跳线和分路(5)



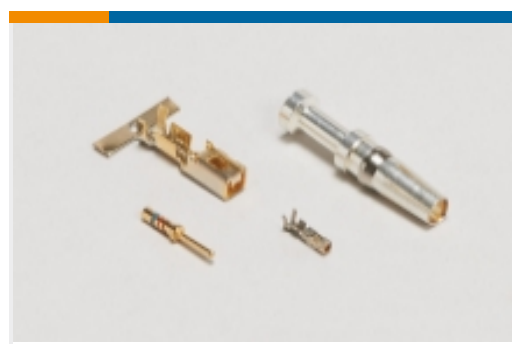
汽车端子(4)



线到板连接器组件和护套(32)

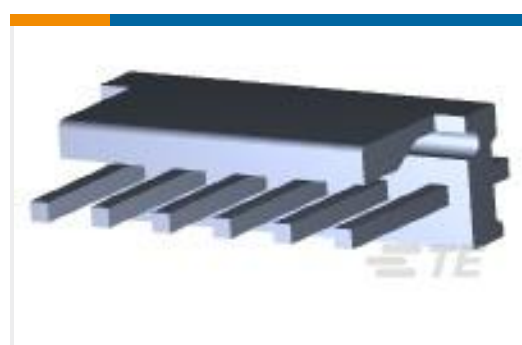
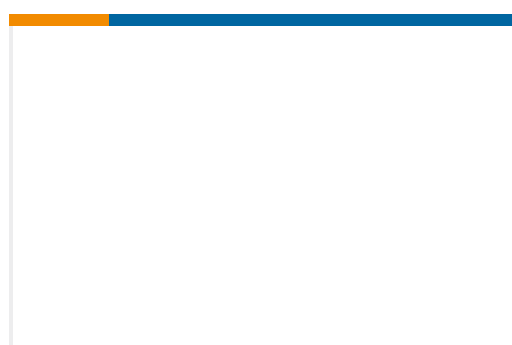


连接器硬件(2)



连接器端子(108)

## 客户还购买了

TE 产品编号206070-8  
CABLE CLAMP KIT #17TE 产品编号640456-8  
08P MTA100 HDR ASSY F/L SQ STRTE 产品编号227161-1  
RTANG JK W/MTG PINS, BNC PCBTE 产品编号531230-2  
SHUNT, .200 C/L, LP, 2 POS, 15AUTE 产品编号640445-6  
06P MTA156 HDR ASSY FL/STR SNTE 产品编号5650466-5  
ASSEMBLY, RECEPTACLE, EURO, TYPETE 产品编号144768-E  
ERMEZT FST GSE NIP 1 \*\*\* 9,7  
FUEHRUNGS

## 文档

### 产品图纸

05 MOD1 BDMNT RCPT SR .156CL

英文版本

### 数据表/目录页

AMPMODU\_INTERCONNECTION\_SYSTEM\_SECTION\_6\_7AND8

英文版本

### 产品规格

产品规格

英文版本