

87986-4 ✓ 有效

AMPMODU | AMPMODU MOD 1

TE 内部编号 87986-4

PCB Mount Receptacle, Vertical, Board-to-Board, 4 Position, 3.96 mm [.156 in] Centerline, Fully Shrouded, Gold, Through Hole - Solder, AMPMODU MOD 1

[在 TE 官网查看>](#)



连接器 > PCB 连接器 > PCB 板端连接器及母端



连接器系统: 板对板

位数: 4

行数: 1

中心线 (间距) : 3.96 mm [.156 in]

PCB 安装方向: 垂直

## 产品特性

### 产品类型特性

施加的压力	标准
连接器系统	板对板
接头类型	全部带罩
连接器和端子端接到	印刷电路板
PCB 连接器组件类型	PCB 安装母端

### 结构特性

板对板配置	平行
可堆叠	否
位数	4
行数	1
PCB 安装方向	垂直

### 电气特征

绝缘电阻	5000 MΩ
------	---------

### 主体特性

主要产品颜色	黑色
--------	----

### 接触件特性

PCB 端子端接区域电镀材料厚度	1.27 μm[50 μin]
端子布局	直插式

对接公端宽度	1.58 mm[.062 in]
对接公端厚度	.79 mm[.031 in]
端子接合区域电镀材料厚度	.76 $\mu$ m[30 $\mu$ in]
PCB 端子端接区域电镀材料	镀金
端子基材	磷青铜
端子接触部电镀材料	金
端子类型	插座
端子额定电流（最大值）	5 A

### 端接特性

矩形端接柱体和尾部厚度	.25 mm[.01 in]
矩形端接柱体和尾部宽度	1.02 mm[.04 in]
端接柱体和尾部长度的	2.85 mm[.112 in]
PCB 端接方法	通孔 - 焊接

### 机械附件

连接器安装类型	板安装
接合对准	不带
PCB 安装对准	不带
PCB 安装固定	不带

### 壳体特性

外壳材料	PA66
中心线（间距）	3.96 mm[.156 in]

### 尺寸

连接器高度	7.62 mm[.3 in]
PCB 厚度（建议）	1.4 – 1.78 mm[.055 – .07 in]

### 使用环境

工作温度范围	-65 – 105 °C[-85 – 221 °F]
--------	----------------------------

### 操作/应用

装配工艺特点	无
电路应用	Signal

### 行业标准

与已批准的标准产品兼容	CSA LR16455, UL E28476
UL 阻燃性等级	UL 94V-2

## 包装特性

封装数量	31
封装方法	Tube

## 产品合规性

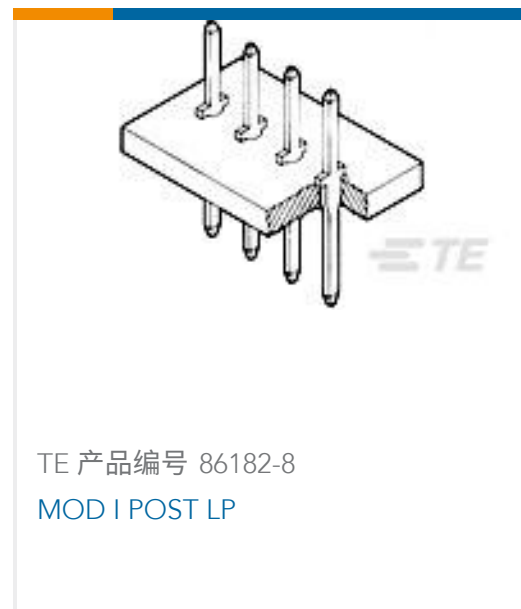
如需合规文档，请访问 [TE 官网产品页面](#)。>

欧盟RoHS指令2011/65/EU	符合
欧盟ELV指令2000/53/EC	符合
中国电器电子产品有害物质限制使用管理办法（China RoHS 2，工业和信息化部携七部委2016年第32号令	没有超出阈值的受限材料
欧盟REACH法规(EC) No. 1907/2006	欧洲化学品管理局最新发布的SVHC候选清单: 2024年1月 (240) SVHC候选清单的声明更新至: 2024年1月 (240) 不含REACH SVHC
卤素含量	非低卤素 - 包含 Br 或 Cl > 900 ppm。
焊接工艺能力	波峰焊接可达到 240°C

### 产品合规免责声明

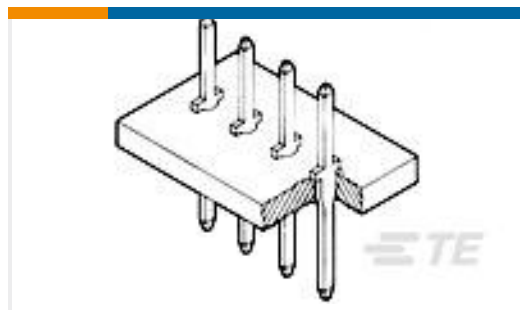
此信息基于对供应商的合理调查以及TE对供应商提供的信息的现有认知。此信息可能发生变化。经TE确认符合欧盟RoHS的产品编号，产品均质材料中铅、六价铬、汞、PBB、PBDE、DEHP、BBP、DBP和DIBP的最大浓度不超过0.1%，镉的最大浓度不超过0.01%或符合指令2011/65/EU(RoHS2)及其修订指令规定的豁免。根据2011/65/EU指令要求电子电气产品需要进行CE标识。元器件产品通常无需进行CE标识。经TE确认符合欧盟ELV指令的产品编号，产品均质材料中，铅、六价铬和汞的最大浓度不超过0.1%，镉的最大浓度不超过0.01%（按重量计算），或符合指令2000/53/EC(ELV)附录中规定的豁免。关于欧盟REACH法规，TE目前提供的此产品编号的物品中高度关注物质(SVHC)的信息是基于欧洲化学品管理局(ECHA)最新发布的“物品中物质的要求指南”，链接如下：<https://echa.europa.eu/guidance-documents/guidance-on-reach>

## 配套部件

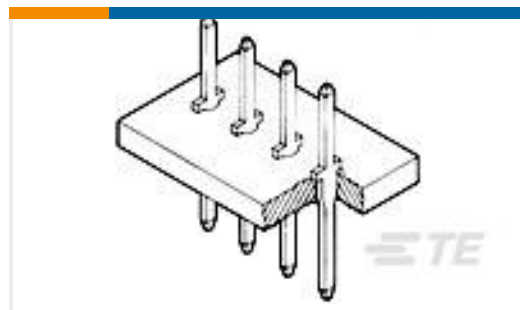




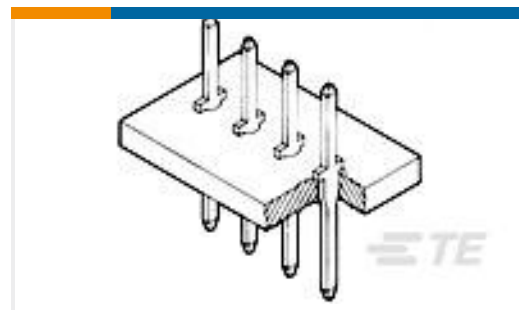
TE 产品编号 1-827873-6  
16P MOD1 UNSHRD HDR, P 5.08, ST, 0.8 Au



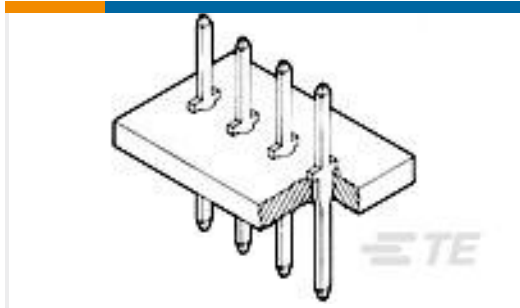
TE 产品编号 1-86147-2  
MOD I POST PLTD 30 AU



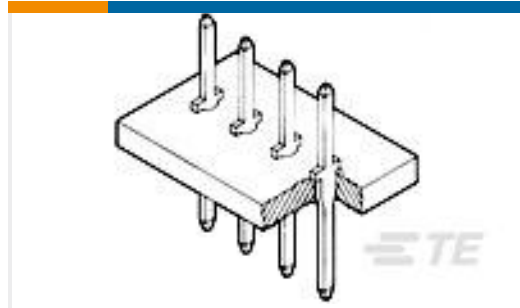
TE 产品编号 1-86147-5  
MOD I POST PLTD 30 AU



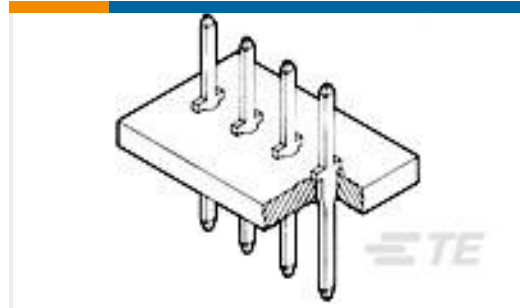
TE 产品编号 1-86147-8  
MOD I POST PLTD 30 AU



TE 产品编号 1-86182-2  
MOD I POST LP



TE 产品编号 1-86182-8  
MOD I POST LP



TE 产品编号 4-86147-2  
MOD I POST PLTD 30 AU



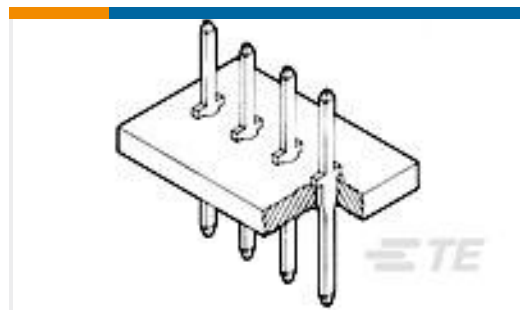
TE 产品编号 827872-9  
9P MOD1 UNSHRD HDR, P 5.08, ST, 0.8 Au



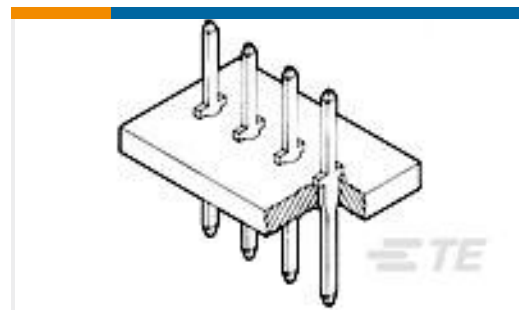
TE 产品编号 85839-4  
04 MOD I HDR SRST .156CL



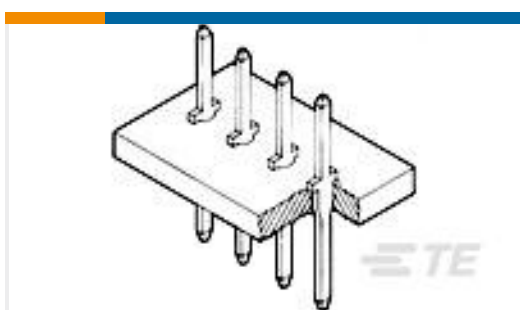
TE 产品编号 85923-4  
04 MOD I HDR SRST .156CL



TE 产品编号 86147-7  
MOD I POST PLTD 30 AU



TE 产品编号 86147-8  
MOD I POST PLTD 30 AU



TE 产品编号 86182-7  
MOD I POST LP



TE 产品编号 87247-4  
04 MOD I HDR SRST .156CL

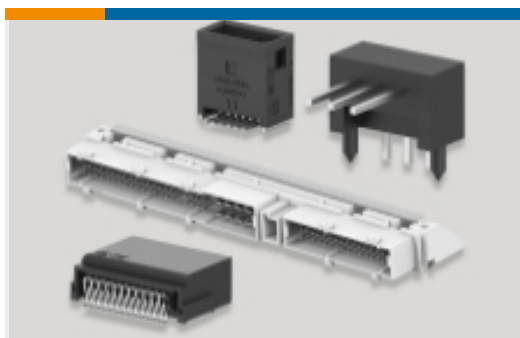


TE 产品编号 87247-8  
08 MOD I HDR SRST .156CL



TE 产品编号 87247-9  
09 MOD I HDR SRST .156CL

## 该系列中的其他产品 | AMPMODU MOD 1



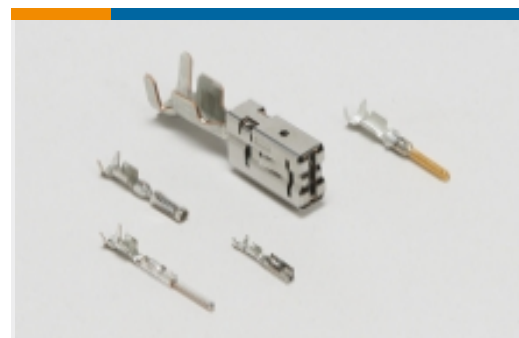
PCB 板端连接器及母端(34)



插入和拔出工具(1)

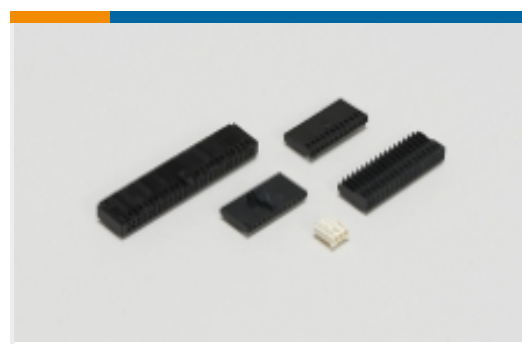


板对板跳线和分路(5)



汽车端子(4)

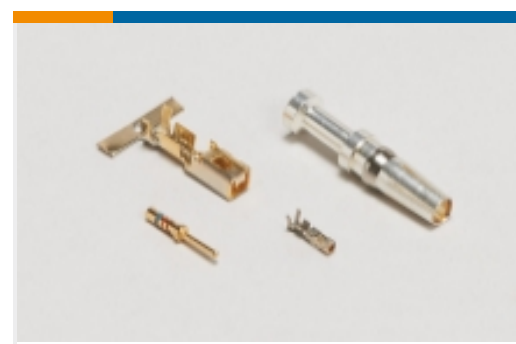




线到板连接器组件和护套(32)

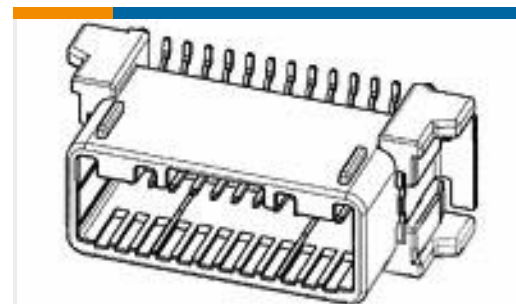
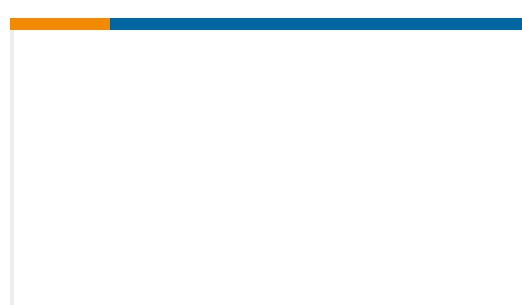
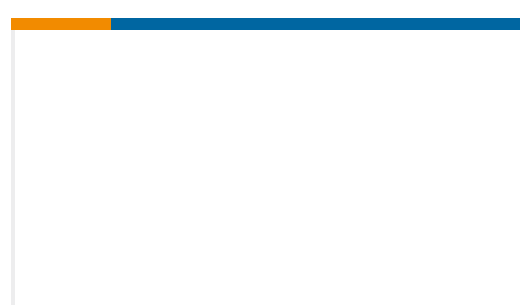


连接器硬件(2)



连接器端子(108)

## 客户还购买了

TE 产品编号120527-1  
1FHP,64,30A/P,S,N,S10,12,13,15TE 产品编号3-967325-1  
2,5MM BU-GEH 4P,GNTE 产品编号1717396-2  
0.64 SMD 16P CAP ASSEMBLY V-TYPETE 产品编号9-2379263-1  
025 SMD 24P HDR ASSY V-TYPE  
CODE A TUBETE 产品编号9-2379270-1  
025 SMD 40P HDR ASSY V-TYPE  
CODE A TUBETE 产品编号9-2379270-2  
025 SMD 40P HDR ASSY V-TYPE  
CODE B TUBETE 产品编号535074-1  
EURO SHROUD 96 POSTE 产品编号2356695-1  
CABLE ASSY-PTC HEATER FOR  
FCA332 BEVTE 产品编号1299515-2  
CABLE ASSY-OS EV PTC HTR RHDTE 产品编号1299514-2  
CABLE ASSY-OS EV PTC HTR LHD

## 文档

### 产品图纸

04 MODI BDMNT RCPT SR .156CL

英文版本

### CAD 文件

3D PDF

3D

### 下载查看

ENG\_CVM\_CVM\_87986-4\_P.2d\_dxf.zip



英文版本

**下载查看**

[ENG\\_CVM\\_CVM\\_87986-4\\_P.3d\\_igs.zip](#)

英文版本

**下载查看**

[ENG\\_CVM\\_CVM\\_87986-4\\_P.3d\\_stp.zip](#)

英文版本

下载CAD文件代表我接受和同意 [使用条款](#)。

**数据表/目录页**

[AMPMODU\\_INTERCONNECTION\\_SYSTEM\\_SECTION\\_6\\_7AND8](#)

英文版本

**产品规格**

**产品规格**

英文版本