

87984-7 ✓ 有效

AMPMODU | AMPMODU MOD 1

TE 内部编号 87984-7

PCB Mount Receptacle, Vertical, Board-to-Board, 7 Position, 3.96 mm [.156 in] Centerline, Fully Shrouded, Gold, Through Hole - Solder, AMPMODU MOD 1

[在 TE 官网查看>](#)



连接器 > PCB 连接器 > PCB 板端连接器及母端



连接器系统: 板对板

位数: 7

行数: 1

中心线 (间距) : 3.96 mm [.156 in]

PCB 安装方向: 垂直

产品特性

产品类型特性

施加的压力	标准
连接器系统	板对板
接头类型	全部带罩
连接器和端子端接到	印刷电路板
PCB 连接器组件类型	PCB 安装母端

结构特性

板对板配置	平行
可堆叠	否
位数	7
行数	1
PCB 安装方向	垂直

电气特征

绝缘电阻	5000 MΩ
------	---------

主体特性

主要产品颜色	黑色
--------	----

接触件特性

PCB 端子端接区域电镀材料厚度	1.27 μm[50 μin]
端子布局	直插式

对接公端宽度	1.58 mm[.062 in]
对接公端厚度	.79 mm[.031 in]
端子接合区域电镀材料厚度	.76 μ m[30 μ in]
PCB 端子端接区域电镀材料	镀金
端子基材	磷青铜
端子接触部电镀材料	金
端子类型	插座
端子额定电流（最大值）	5 A

端接特性

矩形端接柱体和尾部厚度	.25 mm[.01 in]
矩形端接柱体和尾部宽度	1.02 mm[.04 in]
端接柱体和尾部长度的	2.85 mm[.112 in]
PCB 端接方法	通孔 - 焊接

机械附件

连接器安装类型	板安装
接合对准	不带
PCB 安装对准	不带
PCB 安装固定	不带

壳体特性

接合入口位置	底部
外壳材料	PA66
中心线（间距）	3.96 mm[.156 in]

尺寸

连接器高度	2.85 mm[.112 in]
PCB 厚度（建议）	1.4 – 1.78 mm[.055 – .07 in]

使用环境

工作温度范围	-65 – 105 °C[-85 – 221 °F]
--------	----------------------------

操作/应用

装配工艺特点	无
电路应用	Signal

行业标准

与已批准的标准产品兼容	CSA LR16455, UL E28476
-------------	------------------------

UL 阻燃性等级

UL 94V-0

包装特性

封装数量

18

封装方法

Tube

产品合规性

如需合规文档，请访问 [TE 官网产品页面](#)。>

欧盟RoHS指令2011/65/EU

符合

欧盟ELV指令2000/53/EC

符合

中国电器电子产品有害物质限制使用管理办法（China RoHS 2，工业和信息化部携七部委2016年第32号令

没有超出阈值的受限材料

欧盟REACH法规(EC) No. 1907/2006

欧洲化学品管理局最新发布的SVHC候选清单: 2024年1月 (240)
SVHC候选清单的声明更新至: 2024年1月 (240)
不含REACH SVHC

卤素含量

非低卤素 - 包含 Br 或 Cl > 900 ppm。

焊接工艺能力

波峰焊接可达到 240°C

产品合规免责声明

此信息基于对供应商的合理调查以及TE对供应商提供的信息的现有认知。此信息可能发生变化。经TE确认符合欧盟RoHS的产品编号，产品均质材料中铅、六价铬、汞、PBB、PBDE、DEHP、BBP、DBP和DIBP的最大浓度不超过0.1%，镉的最大浓度不超过0.01%或符合指令2011/65/EU(RoHS2)及其修订指令规定的豁免。根据2011/65/EU指令要求电子电气产品需要进行CE标识。元器件产品通常无需进行CE标识。经TE确认符合欧盟ELV指令的产品编号，产品均质材料中，铅、六价铬和汞的最大浓度不超过0.1%，镉的最大浓度不超过0.01%（按重量计算），或符合指令2000/53/EC(ELV)附录中规定的豁免。关于欧盟REACH法规，TE目前提供的物品中高度关注物质含量（SVHC）信息是基于欧洲化学品管理局（ECHA）“物品中物质的要求指南”（2011年4月第2版），在最终产品中高度关注物质含量按重量计算不超过0.1%。TE注意到欧洲法院在2015年9月10日的裁定（也被称为O5A：Once An Article Always An Article），对于“复杂物品”，高度关注物质含量阈值标准适用于产品本身以及组成产品的单个物品。TE已经基于新的ECHA“物品中物质的要求指南”（2017年6月第4版）完成对O5A规则的评估，并将相应更新REACH的声明。

配套部件



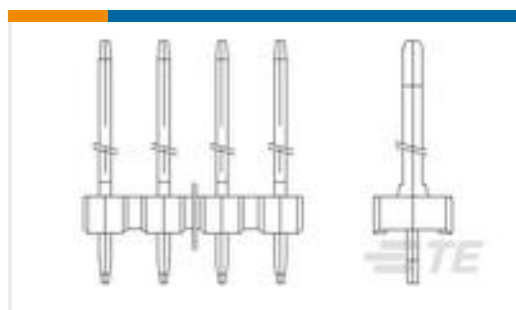
TE 产品编号 1-826539-9
19P MOD 1 UNSHROUDED HEADER,
ST, 0.8 Au



TE 产品编号 1-827872-5
15P MOD1 UNSHRD HDR, P 5.08, ST,
0.8 Au



TE 产品编号 1-87247-9
19 MODI HDR SRST .156CL



TE 产品编号 2-826539-7
27P MOD 1 UNSHROUDED HEADER,
ST, 0.8 Au



TE 产品编号 3-826539-4
34P MOD 1 UNSHROUDED HEADER, ST, 0.8 Au



TE 产品编号 3-826539-5
35P MOD 1 UNSHROUDED HEADER, ST, 0.8 Au



TE 产品编号 826539-7
7P MOD 1 UNSHROUDED HEADER, ST, 0.8 Au



TE 产品编号 827872-9
9P MOD1 UNSHRD HDR, P 5.08, ST, 0.8 Au



TE 产品编号 85829-7
07 MOD1 HDR SRST .156CL



TE 产品编号 87247-7
07 MOD1 HDR SRST .156CL



TE 产品编号 87247-9
09 MOD1 HDR SRST .156CL



TE 产品编号 87283-9
09 MOD1 HDR SRST .156CL



TE 产品编号 1-827235-5
15P MOD1 STIFTLAIST



TE 产品编号 827235-7
7P MOD1 STIFTLAIST



TE 产品编号 827235-9
9P MOD1 STIFTLAIST

该系列中的其他产品 | AMPMODU MOD 1



PCB 板端连接器及母端(341)



插入和拔出工具(1)



板对板跳线和分路(5)



汽车端子(4)



线到板连接器组件和护套(32)



连接器硬件(2)



连接器端子(108)

客户还购买了



文档

产品图纸

[07 MODI BDMNT RCPT SR .156CL](#)

英文版本

CAD 文件

[3D PDF](#)

3D

下载查看

[ENG_CVM_CVM_87984-7_N.2d_dxf.zip](#)

英文版本

下载查看

[ENG_CVM_CVM_87984-7_N.3d_igs.zip](#)

英文版本

下载查看

[ENG_CVM_CVM_87984-7_N.3d_stp.zip](#)

英文版本

下载CAD文件代表我接受和同意 [使用条款](#)。

数据表/目录页



AMPMODU_INTERCONNECTION_SYSTEM_SECTION_6_7AND8

英文版本

产品规格

产品规格

英文版本