



线路保护与管理 > 热缩模件 > 热缩护套 > 球形热缩护套：有嘴，直形



主体方向: 直式

模制部件形状代码: 202

有嘴: 是

材料代码: 25

材料系统代码: 25

[所有 球形热缩护套：有嘴，直形 \(370\)](#)

产品特性

结构特性

有嘴	是
----	---

主体特性

主要产品材料	耐流体改性弹性体
--------	----------

材料代码	25
------	----

材料系统代码	25
--------	----

壳体特性

主体方向	直式
------	----

尺寸

兼容电缆直径 (最大值)	18 mm, 20 mm, 22 mm, 24 mm, 26 mm, 28 mm, 30 mm [.71 in][.78 in][.86 in][.94 in][1.02 in][1.1 in][1.18 in]
--------------	--

连接器或后盖外径	38 mm, 40 mm, 43 mm, 46 mm, 49 mm, 52 mm [1.5 in][1.57 in][1.69 in][1.81 in][1.93 in][2.04 in]
----------	--

使用环境

工作温度范围	-75 – 150 °C [-103 – 302 °F]
--------	------------------------------

电阻保护	高温下长期暴露在液体中
------	-------------

行业标准

与已批准的标准产品兼容

BS-G-198-5-DE, DEF Std 59-97 第3版类型
DE, IEC 62329-3-102, MIS-34867

其他

模制部件形状代码

202

产品合规性

如需合规文档，请访问 [TE 官网产品页面](#)。>

欧盟RoHS指令2011/65/EU

符合

欧盟ELV指令2000/53/EC

符合

中国电器电子产品有害物质限制使用管理办法（China RoHS 2，工业和信息化部携七部委2016年第32号令

没有超出阈值的受限材料

欧盟REACH法规(EC) No. 1907/2006

欧洲化学品管理局最新发布的SVHC候选清单: 2024年1月 (240)
SVHC候选清单的声明更新至: 2024年1月 (240)
不含REACH SVHC

卤素含量

非低卤素 - 包含 Br 或 Cl > 900 ppm。

焊接工艺能力

不适合采用焊接工艺

产品合规免责声明

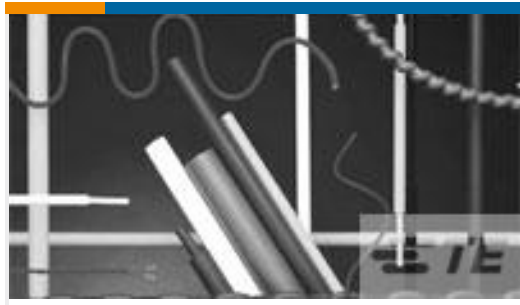
此信息基于对供应商的合理调查以及TE对供应商提供的信息的现有认知。此信息可能发生变化。经TE确认符合欧盟RoHS的产品编号，产品均质材料中铅、六价铬、汞、PBB、PBDE、DEHP、BBP、DBP和DIBP的最大浓度不超过0.1%，镉的最大浓度不超过0.01%或符合指令2011/65/EU(RoHS2)及其修订指令规定的豁免。根据2011/65/EU指令要求电子电气产品需要进行CE标识。元器件产品通常无需进行CE标识。经TE确认符合欧盟ELV指令的产品编号，产品均质材料中，铅、六价铬和汞的最大浓度不超过0.1%，镉的最大浓度不超过0.01%（按重量计算），或符合指令2000/53/EC(ELV)附录中规定的豁免。关于欧盟REACH法规，TE目前提供的此产品编号的物品中高度关注物质(SVHC)的信息是基于欧洲化学品管理局(ECHA)最新发布的“物品中物质的要求指南”，链接如下：<https://echa.europa.eu/guidance-documents/guidance-on-reach>

配套部件



TE 产品编号 657863-000
[S1125-KIT-8](#)

客户还购买了



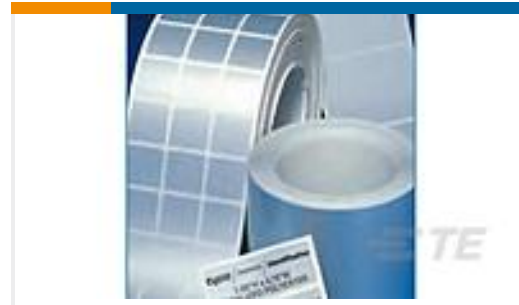
TE 产品编号5068234005
CGPT-25.4/12.7-4-SP



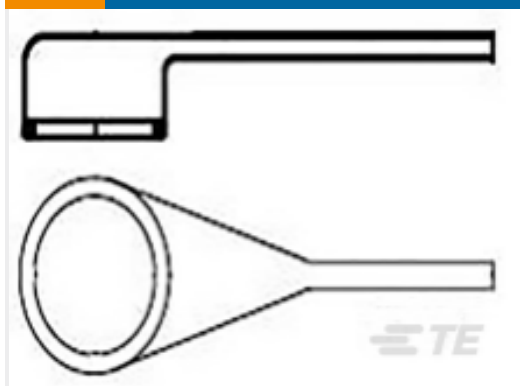
TE 产品编号5053224021
RNF-100-1/2-6-SP



TE 产品编号C57207-000
MP-381127-5-8A



TE 产品编号A51165-000
WP-318097-10-9



TE 产品编号879346-000
热缩护套：有嘴，直角



TE 产品编号E205483001
55M1414-26-9-9



TE 产品编号3832633017
44A0121-18-0/9



TE 产品编号CL2320-000
202D921-25-G12-0

文档

产品图纸

[202K174-25-CS-1858-0](#)

英文版本

数据表/目录页

[1654025_Sec4_-25](#)

英文版本

[Raychem Molded Parts Visual Guide](#)

英文版本