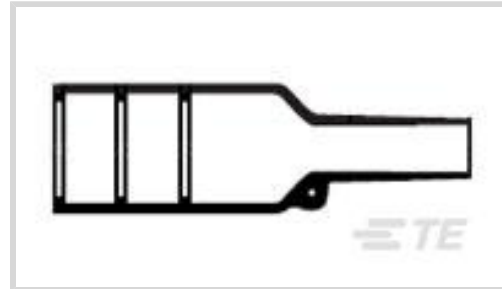


[线路保护与管理](#) > [热缩模件](#) > [热缩护套](#) > [球形热缩护套：有嘴，直形](#)

主体方向: 直式

模制部件形状代码: 202

有嘴: 是

材料代码: 12

材料系统代码: 200

[所有 球形热缩护套：有嘴，直形 \(370\)](#)

产品特性

结构特性

有嘴	是
粘合要求	粘合剂需单独购买

主体特性

主要产品材料	改性氟硅弹性体
材料代码	12
材料系统代码	200

壳体特性

主体方向	直式
------	----

尺寸

兼容电缆直径（最大值）	10 mm, 7 mm, 8 mm, 9 mm [.27 in][.314 in][.35 in][.39 in]
兼容电缆直径范围	5.9 – 14 mm [5.9 – 15 in]

使用环境

工作温度范围	-55 – 200 °C [-67 – 392 °F]
电阻保护	高温下长期浸泡

行业标准

与已批准的标准产品兼容

BS-G-198-5-DD, DEF Std 59-97 第3版类型
DD, SAE AS I 81765/4

其他

模制部件形状代码

202

产品合规性

如需合规文档，请访问 [TE 官网产品页面](#)。>

欧盟RoHS指令2011/65/EU

符合

欧盟ELV指令2000/53/EC

符合

中国电器电子产品有害物质限制使用管理办法（China RoHS 2，工业和信息化部携七部委2016年第32号令

没有超出阈值的受限材料

欧盟REACH法规(EC) No. 1907/2006

欧洲化学品管理局最新发布的SVHC候选清单: 2024年1月 (240)
SVHC候选清单的声明更新至: 2023年6月 (235)
不含REACH SVHC

卤素含量

低溴/氯 - 每种均质材料的 Br 和 Cl < 900 ppm。也不含 BFR/CFR/PVC

焊接工艺能力

不适合采用焊接工艺

产品合规免责声明

此信息基于对供应商的合理调查以及TE对供应商提供的信息的现有认知。此信息可能发生变化。经TE确认符合欧盟RoHS的产品编号，产品均质材料中铅、六价铬、汞、PBB、PBDE、DEHP、BBP、DBP和DIBP的最大浓度不超过0.1%，镉的最大浓度不超过0.01%或符合指令2011/65/EU(RoHS2)及其修订指令规定的豁免。根据2011/65/EU指令要求电子电气产品需要进行CE标识。元器件产品通常无需进行CE标识。经TE确认符合欧盟ELV指令的产品编号，产品均质材料中，铅、六价铬和汞的最大浓度不超过0.1%，镉的最大浓度不超过0.01%（按重量计算），或符合指令2000/53/EC(ELV)附录中规定的豁免。关于欧盟REACH法规，TE目前提供的此产品编号的物品中高度关注物质（SVHC）的信息是基于欧洲化学品管理局（ECHA）最新发布的“物品中物质的要求指南”，链接如下：<https://echa.europa.eu/guidance-documents/guidance-on-reach>

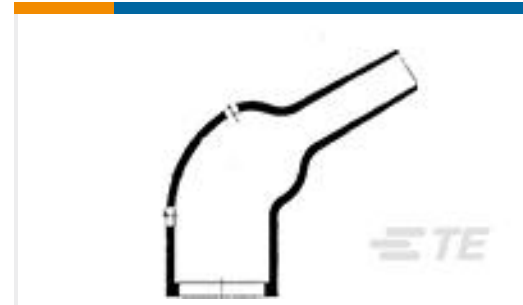
配套部件

TE 产品编号 195133-000
S1255-04-3/4X100FT

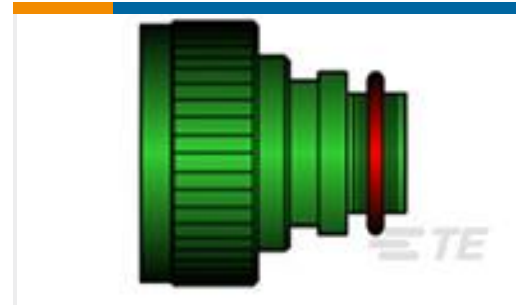
客户还购买了



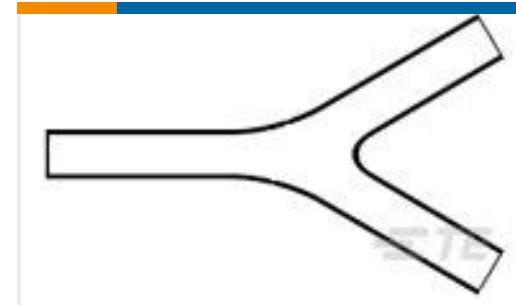
TE 产品编号5053344027
RNF-100-1-1/2-0-SP



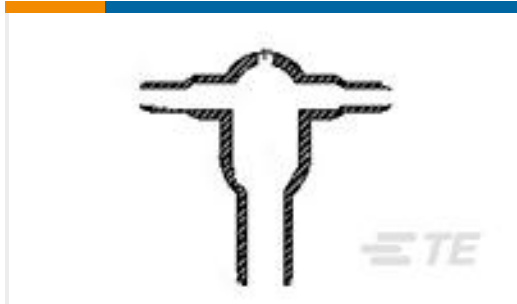
TE 产品编号639198-000
264W012-25-0



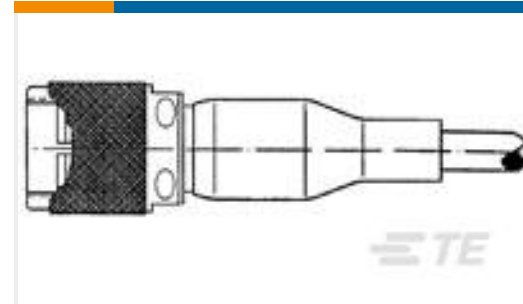
TE 产品编号169309-000
TXR40AB00-2416AI



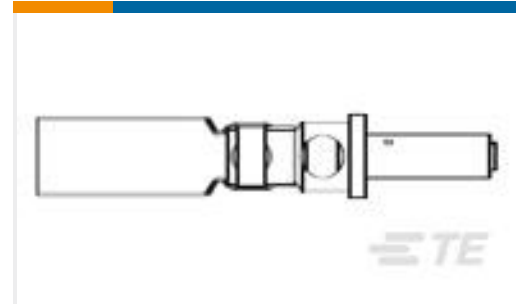
TE 产品编号811459-000
381A302-50-0



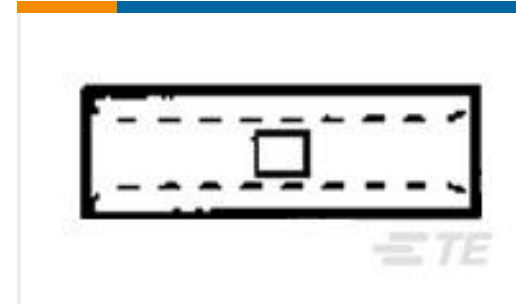
TE 产品编号820114-000
302A024-25-0



TE 产品编号139515-000
DK-3716-F201-TP



TE 产品编号523075-000
DK-602-0156-N-2



TE 产品编号322326
SPLICE,SOLIS PARA HT 22-16

文档

产品图纸

[202K132-12-01-0](#)

英文版本

数据表/目录页

[1654025_Sec4_-12](#)

英文版本

[Raychem Molded Parts Visual Guide](#)

英文版本