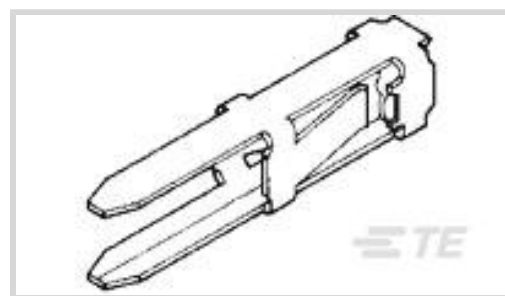




连接器 > 端子 > 连接器端子



端子类型: **插座**

端子接触部电镀材料: **金**

端子基材: **铜镍锡**

产品端接到: **印刷电路板**

端子额定电流 (最大值) : 5 A

产品特性

产品类型特性

施加的压力	标准
-------	----

电气特征

绝缘电阻	5000 MΩ
介质耐压 (最大值)	1200 V
接触电阻	12 mΩ

接触件特性

PCB 端子端接区域电镀材料厚度	12.7 μm[499.999 μin]
端子接合区域电镀材料厚度	.762 μm[30 μin]
端子方向	直式
端子类型	插座
端子接触部电镀材料	金
端子基材	铜镍锡
端子额定电流 (最大值)	5 A

端接特性

端接柱体和尾部长度的	2.85 mm[.112 in]
产品端接到	印刷电路板

机械附件

带导线绝缘	不带
-------	----

PCB 安装固定

不带

壳体特性

接合入口位置

底部

尺寸

PCB 厚度 (建议)

1.4 – 1.78 mm [.055 – .07 in]

使用环境

工作温度范围

-65 – 105 °C [-85 – 221 °F]

操作/应用

电路应用

Signal

包装特性

封装数量

5000

封装方法

Reel

产品合规性

如需合规文档，请访问 [TE 官网产品页面](#)。>

欧盟RoHS指令2011/65/EU

符合

欧盟ELV指令2000/53/EC

符合

中国电器电子产品有害物质限制使用管理办法（China RoHS 2，工业和信息化部携七部委2016年第32号令

没有超出阈值的受限材料

欧盟REACH法规(EC) No. 1907/2006

欧洲化学品管理局最新发布的SVHC候选清单: 2024年1月 (240)
SVHC候选清单的声明更新至: 2016年6月 (169)
超过限值的SVHC:
Not Yet Reviewed

卤素含量

尚未进行卤素含量审核

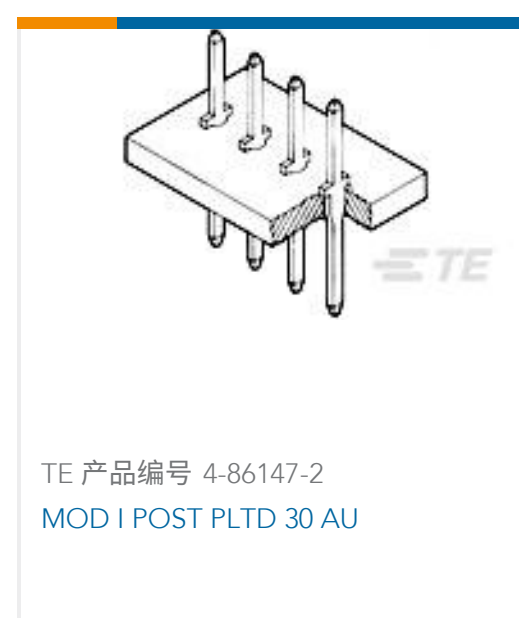
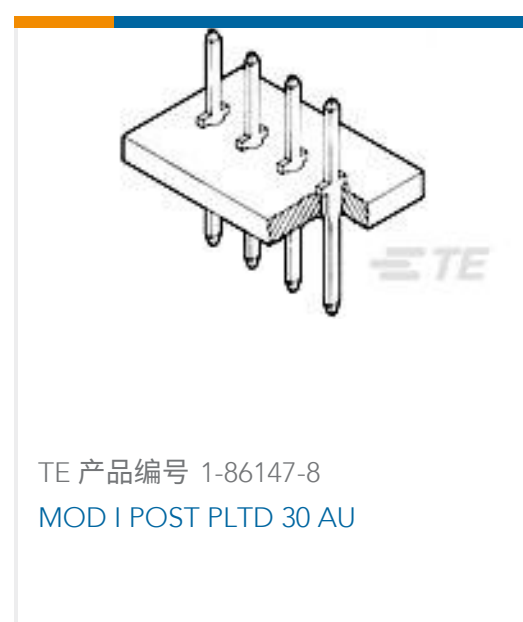
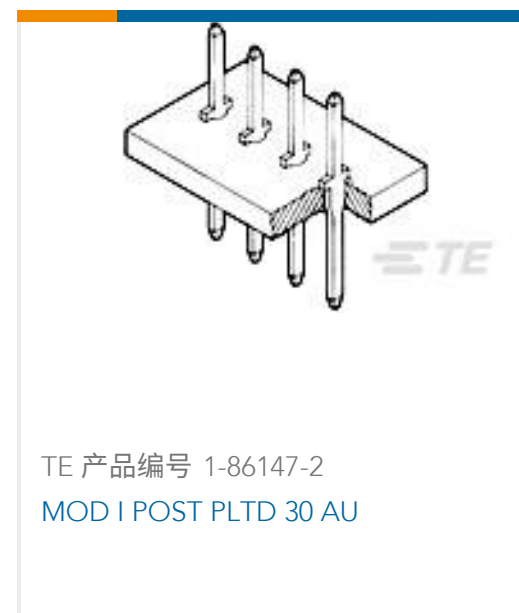
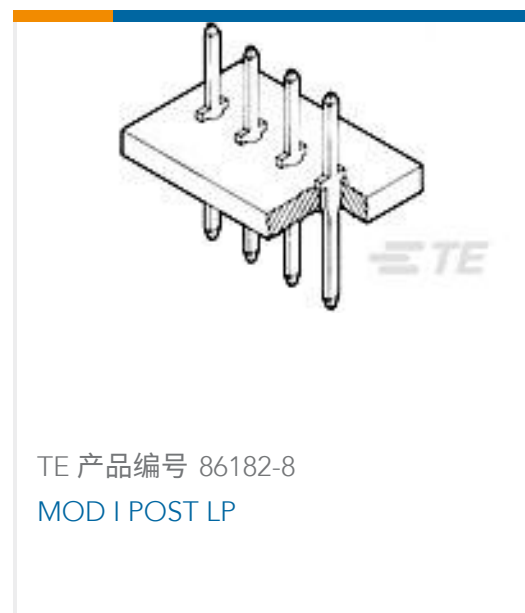
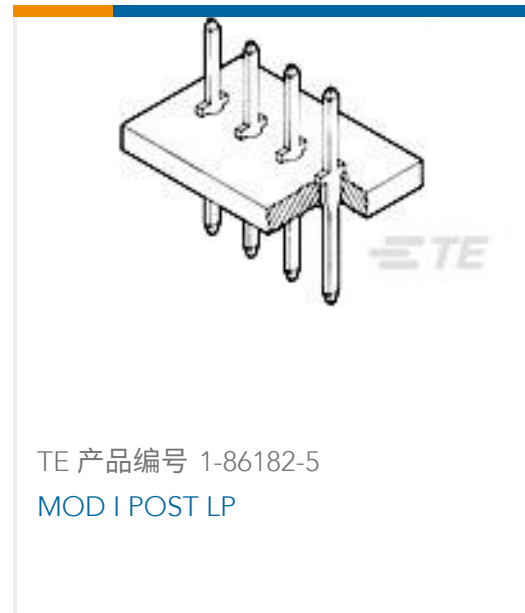
焊接工艺能力

波峰焊接可达到 265°C

产品合规免责声明

此信息基于对供应商的合理调查以及TE对供应商提供的信息的现有认知。此信息可能发生变化。经TE确认符合欧盟RoHS的产品编号，产品均质材料中铅、六价铬、汞、PBB、PBDE、DEHP、BBP、DBP和DIBP的最大浓度不超过0.1%，镉的最大浓度不超过0.01%或符合指令2011/65/EU(RoHS2)及其修订指令规定的豁免。根据2011/65/EU指令要求电子电气产品需要进行CE标识。元器件产品通常无需进行CE标识。经TE确认符合欧盟ELV指令的产品编号，产品均质材料中，铅、六价铬和汞的最大浓度不超过0.1%，镉的最大浓度不超过0.01%（按重量计算），或符合指令2000/53/EC(ELV)附录中规定的豁免。关于欧盟REACH法规，TE目前提供的物品中高度关注物质含量(SVHC)信息是基于欧洲化学品管理局(ECHA)“物品中物质的要求指南”(2011年4月第2版)，在最终产品中高度关注物质含量按重量计算不超过0.1%。TE注意到欧洲法院在2015年9月10日的裁定（也被称为O5A：Once An Article Always An Article），对于“复杂物品”，高度关注物质含量阈值标准适用于产品本身以及组成产品的单个物品。TE已经基于新的ECHA“物品中物质的要求指南”(2017年6月第4版)完成对O5A规则的评估，并将相应更新REACH的声明。

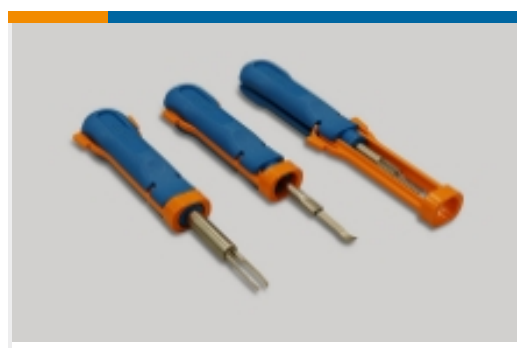
配套部件



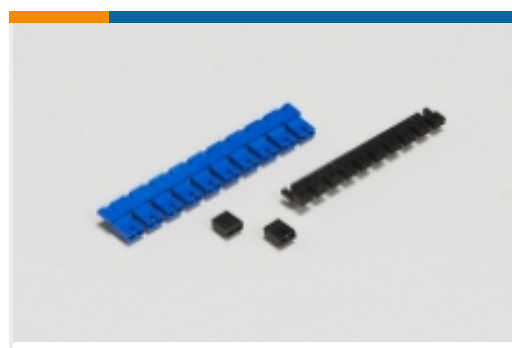
该系列中的其他产品 | AMP MODU MOD 1



PCB 板端连接器及母端(341)



插入和拔出工具(1)



板对板跳线和分路(5)



汽车端子(4)



线到板连接器组件和护套(32)

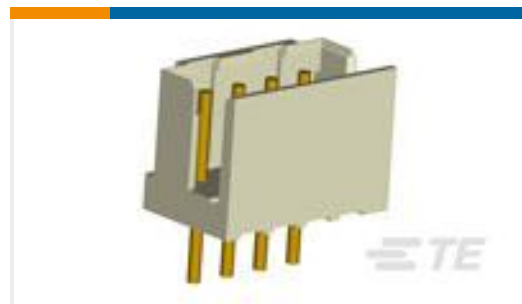
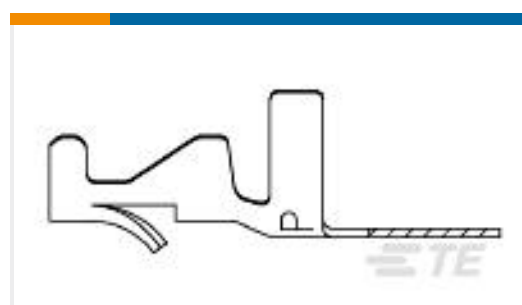


连接器硬件(2)



连接器端子(108)

客户还购买了

TE 产品编号292132-3
CT P/HDR BOX V 3P NATTE 产品编号350980-2
.045 POST CONTACTTE 产品编号647171-4
04P SL156 HSG W/LR & TAB W/O#2TE 产品编号292230-3
1.5 MINI CT SGL V SMT W/BOSS 3TE 产品编号3-640311-1
MINI AMP-IN 22-18 AWG .
008PTPPHBZTE 产品编号1393143-6
27E122=SOCKET,KRP,8,SCW,PLESTE 产品编号1571300-3
TACT,RTANG,SMT,SEALED,GUID
PIN, T/R

文档

产品图纸

[MOD I RECP STMPD](#)

英文版本

数据表/目录页

[AMPMODU_INTERCONNECTION_SYSTEM_SECTION_6_7AND8](#)

英文版本

产品规格



应用规格

英文版本