



## RPS

TE 内部编号 8737350001

Printable Tubing, Ladder, Commercial, 3:1 Shrink Ratio, Yellow,  
Markers per Sleeve 1, Length 2 in [50 mm], RPS[在 TE 官网查看>](#)[标识和标签](#) > [可打印套管](#) > [RPS Commercial Grade Sleeves](#)可打印套管类型: **分段套管**可打印套管等级: **商业**收缩率: **3:1**主要产品颜色: **黄色**每个套管的标记数: **1**[所有 RPS Commercial Grade Sleeves \(74\)](#)

## 产品特性

### 产品类型特性

可打印套管类型 分段套管

可打印套管等级 商业

### 主体特性

收缩率 3:1

主要产品颜色 黄色

每个套管的标记数 1

### 尺寸

产品长度 50 mm[2 in]

原始内径 (最小值) 3.18 mm[.125 in]

收缩后内径 (最大值) 1.07 mm[.042 in]

兼容电缆直径范围 1.2 – 2.7 mm[.046 – .105 in]

### 使用环境

工作温度范围 -30 – 105 °C[-22 – 221 °F]

### 打印机/标签特性

打印机类型 热转印

### 包装特性

封装数量	1000
------	------

## 产品合规性

如需合规文档，请访问 [TE 官网产品页面](#)。>

欧盟RoHS指令2011/65/EU	符合
欧盟ELV指令2000/53/EC	符合
中国电器电子产品有害物质限制使用管理办法（China RoHS 2，工业和信息化部携七部委2016年第32号令	没有超出阈值的受限材料
欧盟REACH法规(EC) No. 1907/2006	欧洲化学品管理局最新发布的SVHC候选清单: 2024年1月（240） SVHC候选清单的声明更新至: 2024年1月（240） 不含REACH SVHC
卤素含量	非低卤素 - 包含 Br 或 Cl > 900 ppm。
焊接工艺能力	不适合采用焊接工艺

### 产品合规免责声明

此信息基于对供应商的合理调查以及TE对供应商提供的信息的现有认知。此信息可能发生变化。经TE确认符合欧盟RoHS的产品编号，产品均质材料中铅、六价铬、汞、PBB、PBDE、DEHP、BBP、DBP和DIBP的最大浓度不超过0.1%，镉的最大浓度不超过0.01%或符合指令2011/65/EU(RoHS2)及其修订指令规定的豁免。根据2011/65/EU指令要求电子电气产品需要进行CE标识。元器件产品通常无需进行CE标识。经TE确认符合欧盟ELV指令的产品编号，产品均质材料中，铅、六价铬和汞的最大浓度不超过0.1%，镉的最大浓度不超过0.01%（按重量计算），或符合指令2000/53/EC(ELV)附录中规定的豁免。关于欧盟REACH法规，TE目前提供的此产品编号的物品中高度关注物质（SVHC）的信息是基于欧洲化学品管理局（ECHA）最新发布的“物品中物质的要求指南”，链接如下：<https://echa.europa.eu/guidance-documents/guidance-on-reach>

## 配套部件

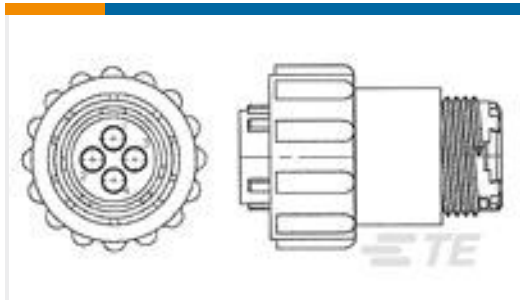


## 该系列中的其他产品 | RPS



可打印套管(74)

### 客户还购买了



TE 产品编号796188-1  
SLD CPC PLUG ASSY,23-24,STD SX



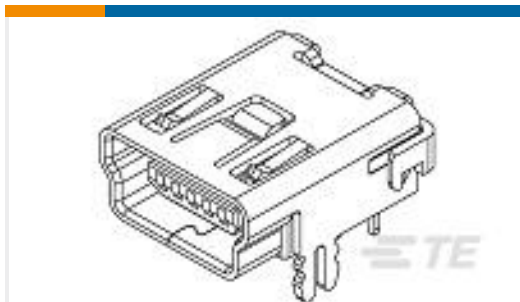
TE 产品编号7223870001  
TMS-SCE-1/8-2.0-S1-4



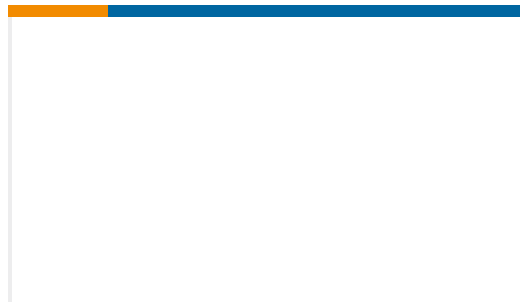
TE 产品编号D24019-000  
WP-254097-10-9



TE 产品编号1-826629-0  
10P AMPMODU II STIFT LEI



TE 产品编号2172034-1  
MINI USB B, RCPT, R/A, T/H, PBT, Tray



TE 产品编号1SNA176791R2100  
CPV4-5



TE 产品编号2557290003  
RPS-1-400/2.0-4



TE 产品编号9510670003  
RPS-400-1000/2.0-9

### 文档

#### 产品图纸

[RPS-1K-22-18/2.0-4](#)

英文版本

#### 数据表/目录页

[IDENTIFICATION SELECTION GUIDE](#)

英文版本

#### 产品规格

[产品规格](#)

英文版本

#### 使用说明书

[使用说明书 \(非美国\)](#)

英文版本