

87316-3 ✓ 有效

AMPMODU | AMPMODU MOD 1

TE 内部编号 87316-3

Socket Contact, Tin, Phosphor Bronze, Signal, -85 – 221 °F [-65 – 105 °C], AMPMODU MOD 1

[在 TE 官网查看>](#)



连接器 > 端子 > 连接器端子



端子类型: 插座

端子接触部电镀材料: 锡

端子基材: 磷青铜

产品端接到: 印刷电路板

端子额定电流 (最大值) : 5 A

产品特性

产品类型特性

施加的压力	高
-------	---

电气特征

绝缘电阻	5000 MΩ
介质耐压 (最大值)	1200 V
接触电阻	12 mΩ

接触件特性

PCB 端子端接区域电镀材料厚度	2.0066 μm[79 μin]
端子接合区域电镀材料厚度	2.0066 μm[79 μin]
端子方向	直式
PCB 端子端接区域电镀材料	锡
端子类型	插座
端子接触部电镀材料	锡
端子基材	磷青铜
端子额定电流 (最大值)	5 A

端接特性

端接柱体和尾部长度的	2.85 mm[.112 in]
产品端接到	印刷电路板

机械附件

带导线绝缘	不带
-------	----

PCB 安装固定	不带
----------	----

壳体特性

接合入口位置	底部
--------	----

尺寸

PCB 厚度 (建议)	1.4 – 1.78 mm [.055 – .07 in]
-------------	-------------------------------

使用环境

工作温度范围	-65 – 105 °C [-85 – 221 °F]
--------	-----------------------------

操作/应用

电路应用	Signal
------	--------

包装特性

封装数量	5000
------	------

封装方法	Reel
------	------

产品合规性

如需合规文档，请访问 [TE 官网产品页面](#)。>

欧盟RoHS指令2011/65/EU	符合
--------------------	----

欧盟ELV指令2000/53/EC	符合
-------------------	----

中国电器电子产品有害物质限制使用管理办法 (China RoHS 2, 工业和信息化部携七部委2016年第32号令)	没有超出阈值的受限材料
--	-------------

欧盟REACH法规(EC) No. 1907/2006	欧洲化学品管理局最新发布的SVHC候选清单: 2024年1月 (240) SVHC候选清单的声明更新至: 2024年1月 (240) 不含REACH SVHC
-----------------------------	---

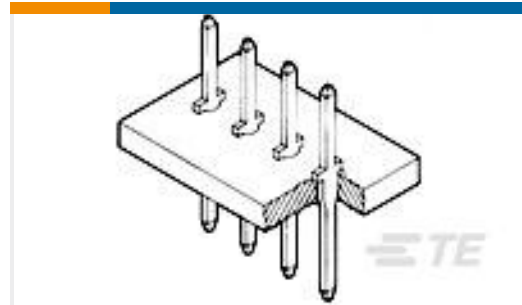
卤素含量	低卤素 - 每种均质材料的 Br、Cl、F、I < 900 ppm。也不含 BFR/CFR/PVC
------	---

焊接工艺能力	波峰焊接可达到 265°C
--------	---------------

产品合规免责声明

此信息基于对供应商的合理调查以及TE对供应商提供的信息的现有认知。此信息可能发生变化。经TE确认符合欧盟RoHS的产品编号，产品均质材料中铅、六价铬、汞、PBB、PBDE、DEHP、BBP、DBP和DIBP的最大浓度不超过0.1%，镉的最大浓度不超过0.01%或符合指令2011/65/EU(RoHS2)及其修订指令规定的豁免。根据2011/65/EU指令要求电子电气产品需要进行CE标识。元器件产品通常无需进行CE标识。经TE确认符合欧盟ELV指令的产品编号，产品均质材料中，铅、六价铬和汞的最大浓度不超过0.1%，镉的最大浓度不超过0.01%（按重量计算），或符合指令2000/53/EC(ELV)附录中规定的豁免。关于欧盟REACH法规，TE目前提供的此产品编号的物品中高度关注物质(SVHC)的信息是基于欧洲化学品管理局(ECHA)最新发布的“物品中物质的要求指南”，链接如下：<https://echa.europa.eu/guidance-documents/guidance-on-reach>

配套部件



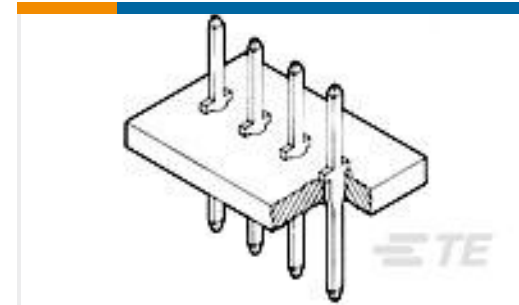
TE 产品编号 3-5086147-7
MOD I POST PLTD SN, ROHS



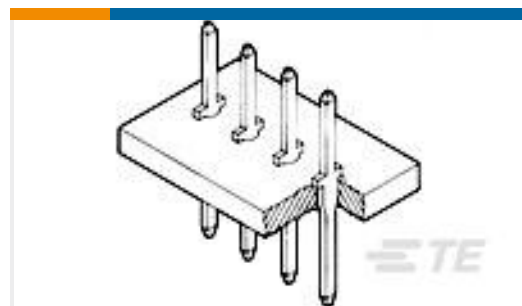
TE 产品编号 6-87160-1
10 MODI HDR SRST .156CL, ROHS



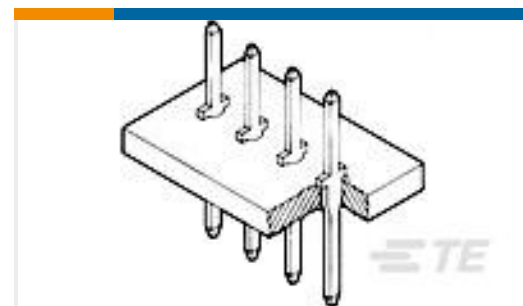
TE 产品编号 86181-2
MODI KEYING PLUG



TE 产品编号 1-5086147-0
MOD I POST PLTD SN, ROHS



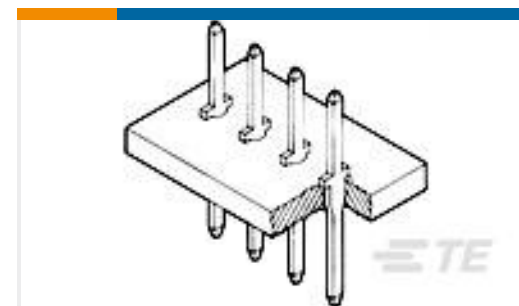
TE 产品编号 2-5086147-2
MOD I POST PLTD SN, ROHS



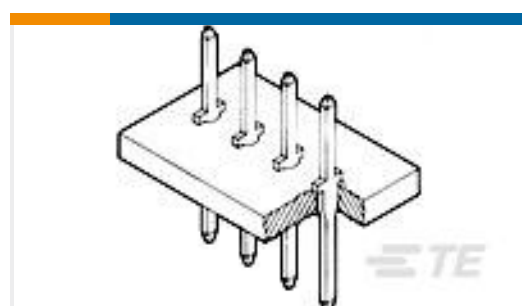
TE 产品编号 2-5086182-2
MOD I POST LP, ROHS



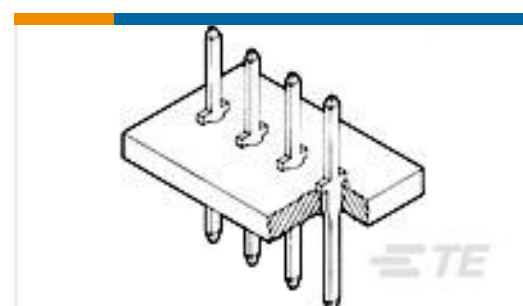
TE 产品编号 5-87655-2
02 MODI HDR SRRA .156CL, ROHS



TE 产品编号 5086147-1
MOD I POST PLTD SN, ROHS



TE 产品编号 5086147-2
MOD I POST PLTD SN, ROHS



TE 产品编号 5086147-9
MOD I POST PLTD SN, ROHS



TE 产品编号 87999-5
MOD 1 RECP PLTD SN



TE 产品编号 5-85875-3
09 MODI HDR SRST .156CL, ROHS



TE 产品编号 5-87160-4
02 MODI HDR SRST .156CL, ROHS



TE 产品编号 5-87194-4
05 MODI HDR SRRA .156CL, ROHS



TE 产品编号 7-85875-0
19 MODI HDR SRST .156CL, ROHS



TE 产品编号 7-87160-0
20 MODI HDR SRST .156CL, ROHS



TE 产品编号 6-87655-4
14 MODI HDR SRRA .156CL, ROHS

该系列中的其他产品 | AMPMODU MOD 1



PCB 板端连接器及母端(341)



插入和拔出工具(1)



板对板跳线和分路(5)



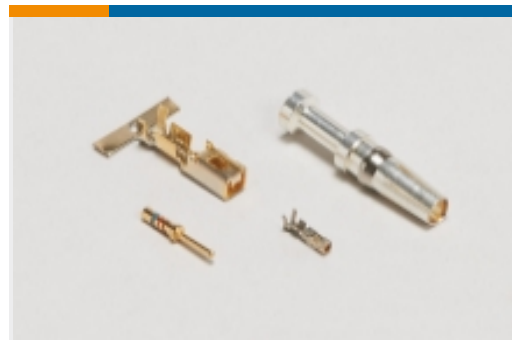
汽车端子(4)



线到板连接器组件和护套(32)

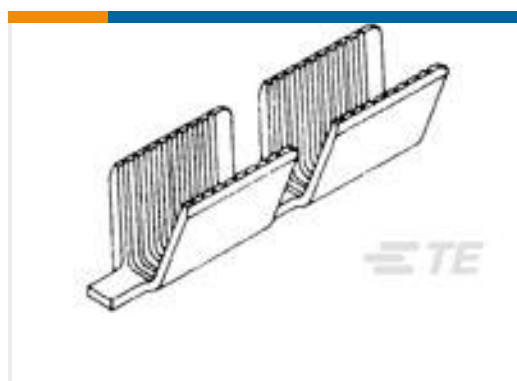
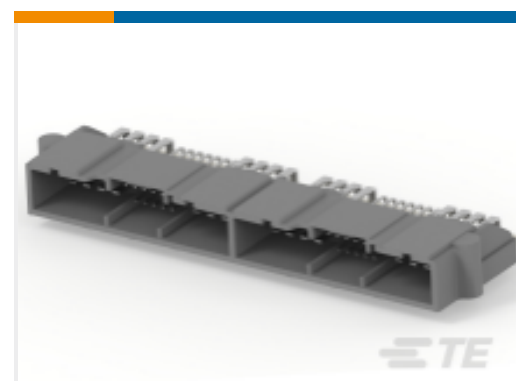
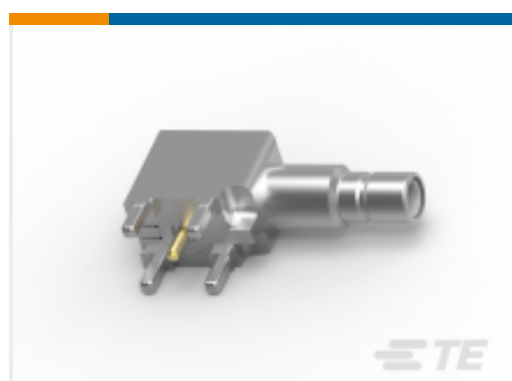


连接器硬件(2)



连接器端子(108)

客户还购买了

TE 产品编号1-963539-1
Signal HeaderTE 产品编号62305-2
AMVAR SPLC 600-3000 016TPBRTE 产品编号2315627-5
4POS,0.50,HDR ASSY,180DEG,COD E,
HSLTE 产品编号5-2188220-3
020/060 56P HDR ASSY(CODE D)TE 产品编号1-2112180-3
POF,FO PIGTAIL,MOST,150,HAMA,
ASSYTE 产品编号5-1393304-5
V23134M0000M000TE 产品编号1274412-1
SMB PCB RIGHT ANGLE JACK

TE 产品编号5-1534838-5

文档

产品图纸

[MOD I RECP STMPD](#)

英文版本

CAD 文件

[下载查看](#)

[ENG_CVM_87316-3_G.3d_igs.zip](#)

英文版本

[下载查看](#)



[ENG_CVM_87316-3_G.3d_stp.zip](#)

英文版本

下载查看

[ENG_CVM_87316-3_G.2d_dxf.zip](#)

英文版本

3D PDF

英文版本

下载CAD文件代表我接受和同意[使用条款](#)。

数据表/目录页

[AMPMODU_INTERCONNECTION_SYSTEM_SECTION_6_7AND8](#)

英文版本

产品规格

应用规格

英文版本