

87313-1 ✓ 有效

AMPMODU | AMPMODU IV/V

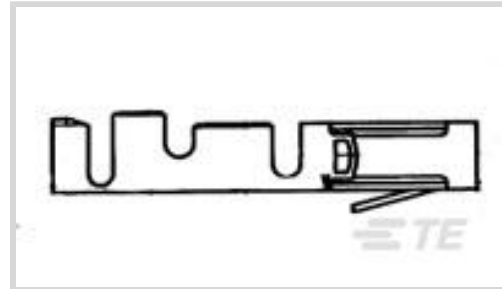
TE 内部编号 87313-1

Socket Contact, Unplated, Discrete Wire, 30 – 26 AWG Wire Size, .05 – .12 mm<sup>2</sup> Wire Size, 98.68 – 236.82 CMA Wire Size, Crimp, AMPMODU IV/V

[在 TE 官网查看>](#)



连接器 > 端子 > 连接器端子



端子类型: **插座**

产品端接到: **线缆**

端子接触部电镀材料: **无镀层**

线径: .05 – .12 mm<sup>2</sup>

## 产品特性

### 结构特性

与线缆类型兼容

分离式导线

### 接触件特性

端子类型

插座

端子接触部电镀材料

无镀层

端子额定电流 (最大值)

3 A

接合方柱尺寸

.64 mm [.025 in]

端子基材

磷青铜

导线端子端接区域电镀材料

镍

### 端接特性

产品端接到

线缆

线缆端接方法

压接

### 机械附件

带导线绝缘

带有

### 尺寸

线径

98.68 – 236.82 CMA

### 使用环境

工作温度范围

-65 – 105 °C [-85 – 221 °F]

### 操作/应用

电路应用

电源和信号

## 包装特性

封装方法

Reel

## 产品合规性

如需合规文档，请访问 [TE 官网产品页面](#)。>

欧盟RoHS指令2011/65/EU

符合

欧盟ELV指令2000/53/EC

符合

中国电器电子产品有害物质限制使用管理办法（China RoHS 2，工业和信息化部携七部委2016年第32号令

没有超出阈值的受限材料

欧盟REACH法规(EC) No. 1907/2006

欧洲化学品管理局最新发布的SVHC候选清单: 2024年1月 (240)  
 SVHC候选清单的声明更新至: 2024年1月 (240)  
 不含REACH SVHC

卤素含量

低卤素 - 每种均质材料的 Br、Cl、F、I < 900 ppm。也不含 BFR/CFR/PVC

焊接工艺能力

不适合采用焊接工艺

## 产品合规免责声明

此信息基于对供应商的合理调查以及TE对供应商提供的信息的现有认知。此信息可能发生变化。经TE确认符合欧盟RoHS的产品编号，产品均质材料中铅、六价铬、汞、PBB、PBDE、DEHP、BBP、DBP和DIBP的最大浓度不超过0.1%，镉的最大浓度不超过0.01%或符合指令2011/65/EU(RoHS2)及其修订指令规定的豁免。根据2011/65/EU指令要求电子电气产品需要进行CE标识。元器件产品通常无需进行CE标识。经TE确认符合欧盟ELV指令的产品编号，产品均质材料中，铅、六价铬和汞的最大浓度不超过0.1%，镉的最大浓度不超过0.01%（按重量计算），或符合指令2000/53/EC(ELV)附录中规定的豁免。关于欧盟REACH法规，TE目前提供的此产品编号的物品中高度关注物质（SVHC）的信息是基于欧洲化学品管理局（ECHA）最新发布的“物品中物质的要求指南”，链接如下：<https://echa.europa.eu/guidance-documents/guidance-on-reach>

## 配套部件



TE 产品编号 91516-1  
CCII MOD IV REC 30-20 ASSY



TE 产品编号 843996-3  
TOOL, EXTRACTION RESET



TE 产品编号 2266813-1  
OCEAN\_2.0\_Applicator-S-055F062F-RSM



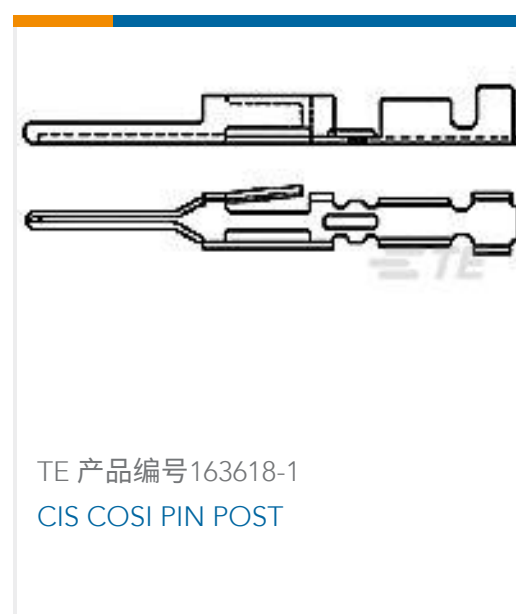
TE 产品编号 2266813-2  
OCEAN\_2.0\_Applicator-S-055F062FA

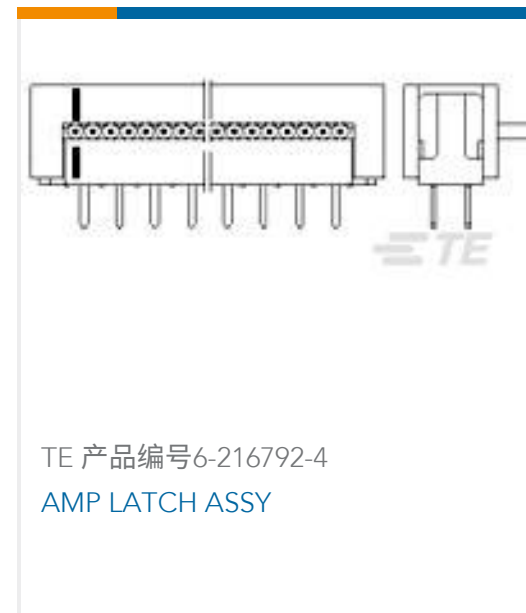
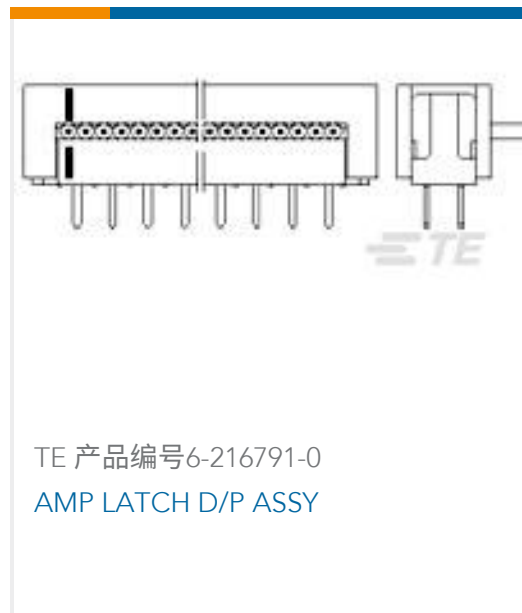


## 该系列中的其他产品 | AMPMODU IV/V



## 客户还购买了





## 文档

### 产品图纸

[MOD V RECP STMPD](#)

英文版本

### CAD 文件

[3D PDF](#)

3D

### 下载查看

[ENG\\_CVM\\_CVM\\_87313-1\\_AL.2d\\_dxf.zip](#)

英文版本

### 下载查看

[ENG\\_CVM\\_CVM\\_87313-1\\_AL.3d\\_igs.zip](#)

英文版本

### 下载查看

[ENG\\_CVM\\_CVM\\_87313-1\\_AL.3d\\_stp.zip](#)

英文版本

下载CAD文件代表我接受和同意 [使用条款](#)。

### 数据表/目录页

[AMPMODU Interconnection System](#)

[AMPMODU Interconnection System](#)

英文版本