

87270-8 ✓ 有效

AMPMODU | AMPMODU LOCKING CLIP

TE 内部编号 87270-8

Housing, Receptacle, Wire-to-Board, 12 Position, .156 in [3.96 mm]

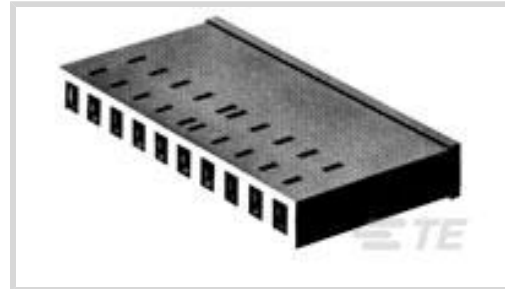
Centerline, Crimp, 1 Row, Black, Wire & Cable, Power & Signal,

AMPMODU LOCKING CLIP

[在 TE 官网查看>](#)



连接器 > PCB 连接器 > 线到板连接器 > 线到板连接器组件和护套



连接器产品类型: 外壳

连接器和壳体类型: 母端, 母端

连接器系统: 线到板

位数: 12

中心线 (间距) : 3.96 mm [.156 in]

产品特性

产品类型特性

| | |
|-----------|--------|
| 连接器产品类型 | 外壳 |
| 连接器和壳体类型 | 母端, 母端 |
| 连接器系统 | 线到板 |
| 连接器和端子端接到 | 电线和电缆 |

结构特性

| | |
|----|----|
| 位数 | 12 |
| 行数 | 1 |

主体特性

| | |
|--------|----|
| 主要产品颜色 | 黑色 |
|--------|----|

接触件特性

| | |
|--------------|-----|
| 端子布局 | 直插式 |
| 端子类型 | 插针 |
| 端子基材 | 磷青铜 |
| 端子额定电流 (最大值) | 5 A |

端接特性

| | |
|--------|----|
| 线缆端接方法 | 压接 |
|--------|----|

机械附件

| | |
|--------|---|
| 接合固定类型 | 锁 |
|--------|---|

| | |
|------|----|
| 接合固定 | 不带 |
|------|----|

壳体特性

| | |
|--------|------|
| 壳体入口配置 | 两端闭合 |
|--------|------|

| | |
|------|--------|
| 外壳材料 | PBT GF |
|------|--------|

| | |
|----------|------------------|
| 中心线 (间距) | 3.96 mm[.156 in] |
|----------|------------------|

尺寸

| | |
|-------|-------------------|
| 连接器长度 | 49.17 mm[1.94 in] |
|-------|-------------------|

| | |
|-------|-----------------|
| 连接器高度 | 5.59 mm[.22 in] |
|-------|-----------------|

使用环境

| | |
|--------|----------------------------|
| 工作温度范围 | -65 – 105 °C[-85 – 221 °F] |
|--------|----------------------------|

操作/应用

| | |
|------|-------|
| 电路应用 | 电源和信号 |
|------|-------|

行业标准

| | |
|--------|------------|
| 灼热丝额定值 | 标准件 - 非灼热丝 |
|--------|------------|

| | |
|----------|----------|
| UL 阻燃性等级 | UL 94V-0 |
|----------|----------|

包装特性

| | |
|------|---|
| 封装数量 | 1 |
|------|---|

| | |
|------|----|
| 封装方法 | 包装 |
|------|----|

产品合规性

如需合规文档，请访问 [TE 官网产品页面](#)。>

| | |
|--------------------|----|
| 欧盟RoHS指令2011/65/EU | 符合 |
|--------------------|----|

| | |
|-------------------|----|
| 欧盟ELV指令2000/53/EC | 符合 |
|-------------------|----|

| | |
|--|-------------|
| 中国电器电子产品有害物质限制使用管理办法 (China RoHS 2, 工业和信息化部携七部委2016年第32号令) | 没有超出阈值的受限材料 |
|--|-------------|

| | |
|-----------------------------|---|
| 欧盟REACH法规(EC) No. 1907/2006 | 欧洲化学品管理局最新发布的SVHC候选清单: 2024年1月 (240) SVHC候选清单的声明更新至: 2024年1月 (240) 不含REACH SVHC |
|-----------------------------|---|

| | |
|------|------------------------------|
| 卤素含量 | 非低卤素 - 包含 Br 或 Cl > 900 ppm。 |
|------|------------------------------|

| | |
|--------|-----------|
| 焊接工艺能力 | 不适合采用焊接工艺 |
|--------|-----------|

产品合规免责声明

此信息基于对供应商的合理调查以及TE对供应商提供的信息的现有认知。此信息可能发生变化。经TE确认符合欧盟RoHS的产品编号，产品均质材料中铅、六价铬、汞、PBB、PBDE、DEHP、BBP、DBP和DIBP的最大浓度不超过0.1%，镉的最大浓度不超过0.01%或符合指令2011/65/EU(RoHS2)及其修订指令规定的豁免。根据2011/65/EU指令要求电子电气产品需要进行CE标识。元器件产品通常无需进行CE标识。经TE确认符合欧盟ELV指令的产品编号，产品均质材料中，铅、六价铬和汞的最大浓度不超过0.1%，镉的最大浓度不超过0.01%（按重量计算），或符合指令2000/53/EC(ELV)附录中规定的豁免。关于欧盟REACH法规，TE目前提供的此产品编号的物品中高度关注物质（SVHC）的信息是基于欧洲化学品管理局（ECHA）最新发布的“物品中物质的要求指南”，链接如下：<https://echa.europa.eu/guidance-documents/guidance-on-reach>

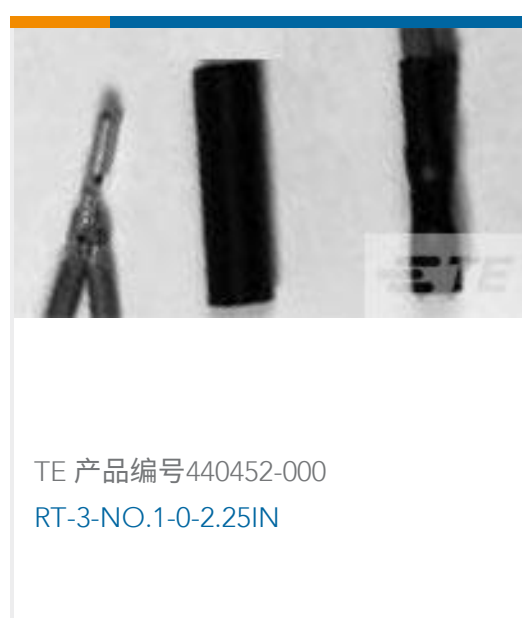
配套部件

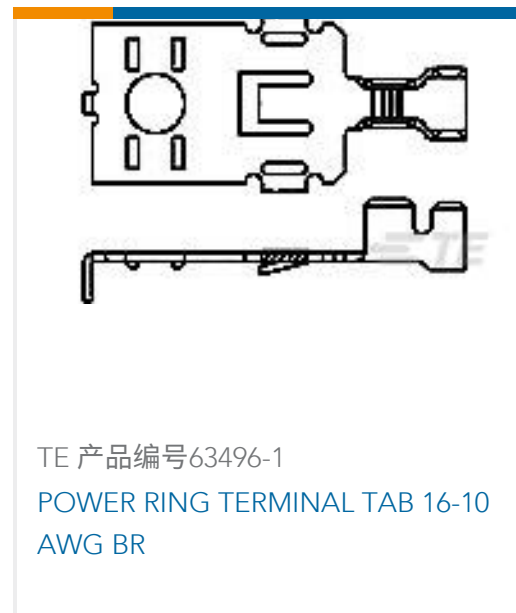


该系列中的其他产品 | AMPMODU LOCKING CLIP



客户还购买了





文档

产品图纸

12 LOCKING CLIP HSG SR .156CL

英文版本

CAD 文件

3D PDF

英文版本

下载查看

[ENG_CVM_87270-8_J.2d_dxf.zip](#)

英文版本

下载查看

[ENG_CVM_87270-8_J.3d_igs.zip](#)

英文版本

下载查看

[ENG_CVM_87270-8_J.3d_stp.zip](#)

英文版本

3D PDF

3D

下载查看

[ENG_CVM_CVM_87270-8_S.2d_dxf.zip](#)

英文版本

下载查看

[ENG_CVM_CVM_87270-8_S.3d_igs.zip](#)

英文版本

下载查看

[ENG_CVM_CVM_87270-8_S.3d_stp.zip](#)

英文版本



下载CAD文件代表我接受和同意[使用条款](#)。

数据表/目录页

[AMPMODU_INTERCONNECTION_SYSTEM_SECTION_6_7AND8](#)

英文版本

产品规格

[产品规格](#)

英文版本

使用说明书

[使用说明书 \(美国\)](#)

英文版本

[AMPMODU LOCKING CLIP CONTACTS AND CONNECTORS FOR .031 BY .062 POSTS](#)

英文版本

机构认证

[UL 报告](#)

英文版本