

87258-4 ✓ 有效

AMPMODU | AMPMODU MOD 1

TE 内部编号 87258-4

PCB Mount Header, Right Angle, Board-to-Board / Wire-to-Board,
4 Position, 3.96 mm [.156 in] Centerline, Unshrouded, Gold,
AMPMODU MOD 1

[在 TE 官网查看>](#)



连接器 > PCB 连接器 > PCB 板端连接器及母端



连接器系统: 板对板, 线到板

位数: 4

行数: 1

中心线 (间距) : 3.96 mm [.156 in]

PCB 安装方向: 直角

产品特性

产品类型特性

连接器系统	板对板, 线到板
接头类型	不带罩
连接器和端子端接到	印刷电路板
PCB 连接器组件类型	PCB 安装接头

结构特性

板对板配置	垂直
连接器端子负载状态	满载
位数	4
行数	1
PCB 安装方向	直角

电气特征

介质耐压 (最大值)	1200 VAC
接触电阻	12 mΩ

主体特性

主要产品颜色	黑色
--------	----

接触件特性

端子接触部长度	12.7 mm [.5 in]
	15 μin

对接公端宽度	1.58 mm[.062 in]
对接公端厚度	.79 mm[.031 in]
端子接合区域电镀材料厚度	.38 μ m[15 μ in]
端子基材	黄铜
端子接触部电镀材料	金
端子类型	插针
端子额定电流 (最大值)	5 A

端接特性

矩形端接柱体和尾部厚度	.79 mm[.031 in]
矩形端接柱体和尾部宽度	1.58 mm[.062 in]
端接柱体和尾部长度的	6.99 mm[.275 in]
PCB 端接方法	通孔 - 焊接

机械附件

接合对准类型	键控
连接器安装类型	板安装
接合对准	带有
PCB 安装固定	不带

壳体特性

外壳材料	热塑性
中心线 (间距)	3.96 mm[.156 in]

尺寸

PCB 厚度 (建议)	1.79 mm[.07 in]
-------------	-----------------

使用环境

工作温度范围	-65 – 105 °C[-85 – 221 °F]
--------	----------------------------

操作/应用

电路应用	电源和信号
------	-------

行业标准

与已批准的标准产品兼容	CSA LR16455, UL E28476
UL 阻燃性等级	UL 94V-0

包装特性

封装数量	252
封装方法	Carton

产品合规性

如需合规文档，请访问 [TE 官网产品页面](#)。>

欧盟RoHS指令2011/65/EU	符合
欧盟ELV指令2000/53/EC	符合
中国电器电子产品有害物质限制使用管理办法（China RoHS 2，工业和信息化部携七部委2016年第32号令	没有超出阈值的受限材料
欧盟REACH法规(EC) No. 1907/2006	欧洲化学品管理局最新发布的SVHC候选清单: 2024年1月（240） SVHC候选清单的声明更新至: 2024年1月（240） 不含REACH SVHC
卤素含量	非低卤素 - 包含 Br 或 Cl > 900 ppm。
焊接工艺能力	波峰焊接可达到 240°C

产品合规免责声明

此信息基于对供应商的合理调查以及TE对供应商提供的信息的现有认知。此信息可能发生变化。经TE确认符合欧盟RoHS的产品编号，产品均质材料中铅、六价铬、汞、PBB、PBDE、DEHP、BBP、DBP和DIBP的最大浓度不超过0.1%，镉的最大浓度不超过0.01%或符合指令2011/65/EU(RoHS2)及其修订指令规定的豁免。根据2011/65/EU指令要求电子电气产品需要进行CE标识。元器件产品通常无需进行CE标识。经TE确认符合欧盟ELV指令的产品编号，产品均质材料中，铅、六价铬和汞的最大浓度不超过0.1%，镉的最大浓度不超过0.01%（按重量计算），或符合指令2000/53/EC(ELV)附录中规定的豁免。关于欧盟REACH法规，TE目前提供的此产品编号的物品中高度关注物质（SVHC）的信息是基于欧洲化学品管理局（ECHA）最新发布的“物品中物质的要求指南”，链接如下：<https://echa.europa.eu/guidance-documents/guidance-on-reach>

配套部件



TE 产品编号 87986-4
04 MODI BDMNT RCPT SR .156CL



TE 产品编号 87988-4
04 MODI BDMNT RCPT SR .156CL



TE 产品编号 87984-4
04 MODI BDMNT RCPT SR .156CL



TE 产品编号 87982-4
04 MODI BDMNT RCPT SR .156CL

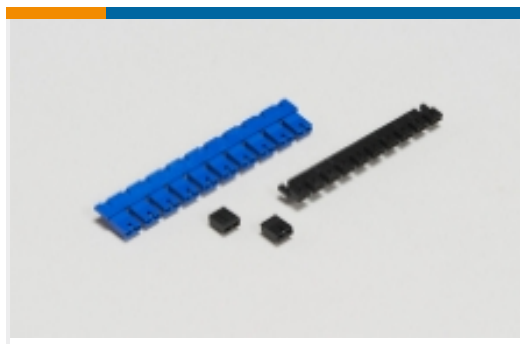
该系列中的其他产品 | [AMPMODU MOD 1](#)



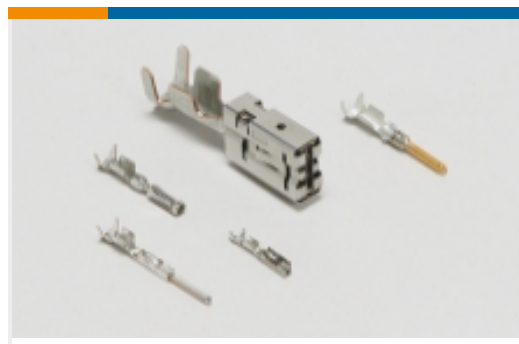
PCB 板端连接器及母端(341)



插入和拔出工具(1)



板对板跳线和分路(5)



汽车端子(4)



线到板连接器组件和护套(32)



连接器硬件(2)

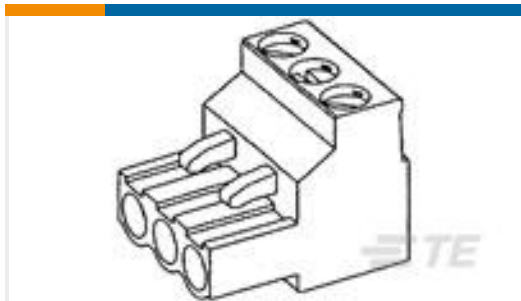


连接器端子(108)

客户还购买了



TE 产品编号227161-1
RTANG JK W/MTG PINS, BNC PCB



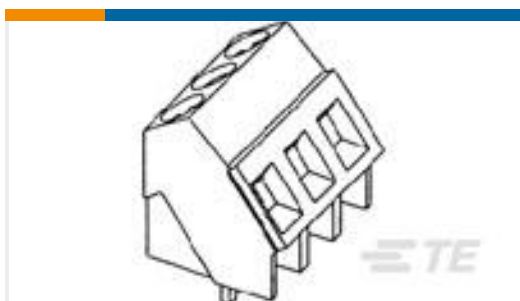
TE 产品编号796634-6
6 POS 5.08MM R/A PLUG, TRM BLK



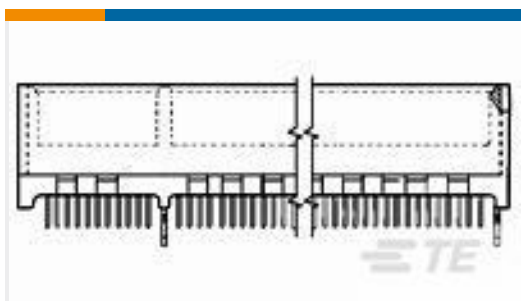
TE 产品编号3-1437667-1
4DB-P108-08=4DB ASSEMBLY



TE 产品编号650466-5
032 EURO TYPE C RECEPT ST ASSY



TE 产品编号796690-5
TERMI-BLOK PCB MOUNT 5P



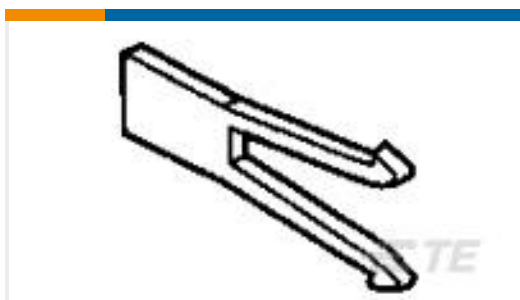
TE 产品编号1-5145167-2
STANDARD EDGE .050 SERIES 60
DUAL ASSY



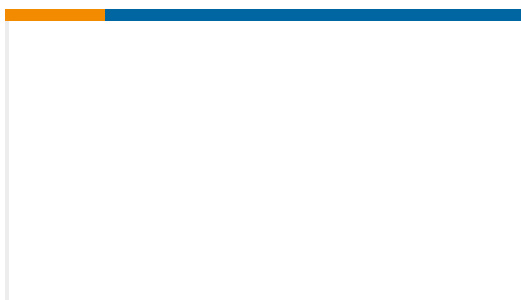
TE 产品编号650978-5
032 EURO TYPE C PIN BL ASSY



TE 产品编号87258-3
03 MODI HDR SRRA .156CL



TE 产品编号583764-1
KEYING PLUG



TE 产品编号77114-12-12SN
HERM RECP

文档



产品图纸

[04 MODI HDR SRRA .156CL](#)

英文版本

数据表/目录页

[AMPMODU_INTERCONNECTION_SYSTEM_SECTION_6_7AND8](#)

英文版本

产品规格

[产品规格](#)

英文版本