

87160-4 ✓ 有效

AMPMODU | AMPMODU MOD 1

TE 内部编号 87160-4

PCB Mount Header, Vertical, Board-to-Board / Wire-to-Board, 2
Position, 3.96 mm [.156 in] Centerline, Breakaway, Tin-Lead,
AMPMODU MOD 1

[在 TE 官网查看>](#)



连接器 > PCB 连接器 > PCB 板端连接器及母端



连接器系统: 板对板, 线到板

位数: 2

行数: 1

中心线 (间距) : 3.96 mm [.156 in]

PCB 安装方向: 垂直

产品特性

产品类型特性

连接器系统	板对板, 线到板
接头类型	分离
连接器和端子端接到	印刷电路板
PCB 连接器组件类型	PCB 安装接头

结构特性

板对板配置	平行
连接器端子负载状态	满载
位数	2
行数	1
PCB 安装方向	垂直

电气特征

介质耐压 (最大值)	1200 VAC
接触电阻	12 mΩ

主体特性

主要产品颜色	黑色
--------	----

接触件特性

端子接触部长度	10.29 mm [.405 in]
	100 – 200 μin

对接公端宽度	1.6 mm[.063 in]
对接公端厚度	.79 mm[.031 in]
端子接合区域电镀材料厚度	2.54 – 5.08 µm[100 – 200 µin]
端子基材	黄铜
端子接触部电镀材料	锡铅
端子类型	插针
端子额定电流 (最大值)	5 A

端接特性

矩形端接柱体和尾部厚度	.79 mm[.031 in]
矩形端接柱体和尾部宽度	.89 mm[.035 in]
端接柱体和尾部长度的	3.18 mm[.125 in]
PCB 端接方法	通孔 - 焊接

机械附件

接合对准类型	键控
连接器安装类型	板安装
接合对准	带有
PCB 安装对准	不带
PCB 安装固定	不带

壳体特性

外壳材料	尼龙
中心线 (间距)	3.96 mm[.156 in]

尺寸

PCB 厚度 (建议)	1.79 mm[.07 in]
-------------	-----------------

使用环境

工作温度范围	-65 – 105 °C[-85 – 221 °F]
--------	----------------------------

操作/应用

电路应用	电源和信号
------	-------

行业标准

与机构/标准产品兼容	CSA, UL
与已批准的标准产品兼容	CSA LR16455, UL E28476
UL 阻燃性等级	UL 94V-0

包装特性

封装数量	504
封装方法	Carton

产品合规性

如需合规文档，请访问 [TE 官网产品页面](#)。>

欧盟RoHS指令2011/65/EU	不符合
欧盟ELV指令2000/53/EC	符合且适用豁免
中国电器电子产品有害物质限制使用管理办法（China RoHS 2，工业和信息化部携七部委2016年第32号令	受限材料超出阈值
欧盟REACH法规(EC) No. 1907/2006	<p>欧洲化学品管理局最新发布的SVHC候选清单: 2024年1月（240）</p> <p>SVHC候选清单的声明更新至: 2024年1月（240）</p> <p>超过限值的SVHC：</p> <p>Pb (13% in Component Part)</p> <p>物品安全使用说明： 使用本产品时不要进食、饮水或吸烟。作业后彻底清洗。如果可能，请回收再利用，如需废弃处置，请遵守当地有关法规。</p>
卤素含量	非低卤素 - 包含 Br 或 Cl > 900 ppm。
焊接工艺能力	波峰焊接可达到 240°C

产品合规免责声明

此信息基于对供应商的合理调查以及TE对供应商提供的信息的现有认知。此信息可能发生变化。经TE确认符合欧盟RoHS的产品编号，产品均质材料中铅、六价铬、汞、PBB、PBDE、DEHP、BBP、DBP和DIBP的最大浓度不超过0.1%，镉的最大浓度不超过0.01%或符合指令2011/65/EU(RoHS2)及其修订指令规定的豁免。根据2011/65/EU指令要求电子电气产品需要进行CE标识。元器件产品通常无需进行CE标识。经TE确认符合欧盟ELV指令的产品编号，产品均质材料中，铅、六价铬和汞的最大浓度不超过0.1%，镉的最大浓度不超过0.01%（按重量计算），或符合指令2000/53/EC(ELV)附录中规定的豁免。关于欧盟REACH法规，TE目前提供的物品中高度关注物质含量（SVHC）信息是基于欧洲化学品管理局（ECHA）“物品中物质的要求指南”（2011年4月第2版），在最终产品中高度关注物质含量按重量计算不超过0.1%。TE注意到欧洲法院在2015年9月10日的裁定（也被称为O5A：Once An Article Always An Article），对于“复杂物品”，高度关注物质含量阈值标准适用于产品本身以及组成产品的单个物品。TE已经基于新的ECHA“物品中物质的要求指南”（2017年6月第4版）完成对O5A规则的评估，并将相应更新REACH的声明。

配套部件



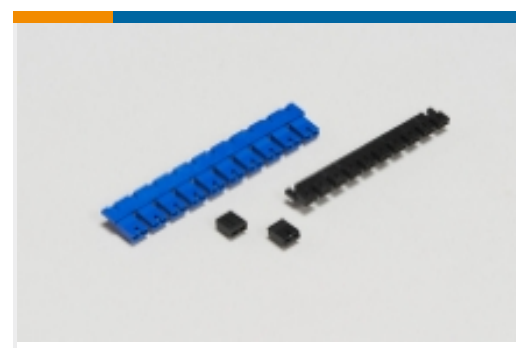
该系列中的其他产品 | AMPMODU MOD 1



PCB 板端连接器及母端(341)



插入和拔出工具(1)



板对板跳线和分路(5)



汽车端子(4)



线到板连接器组件和护套(32)

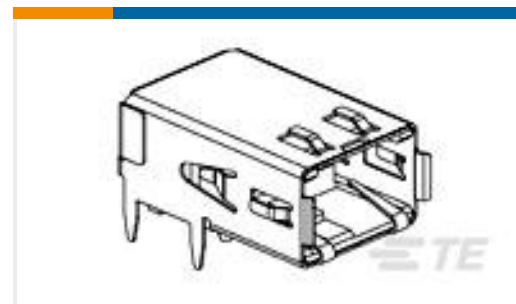
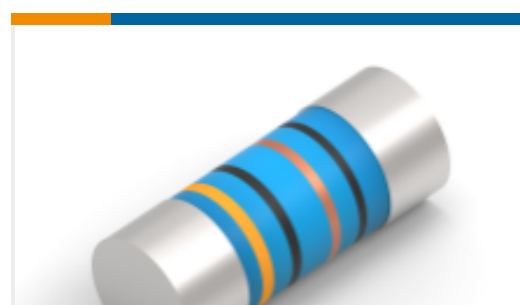
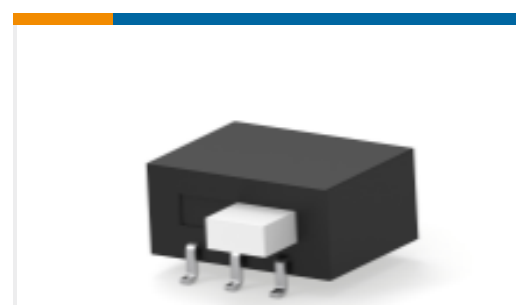


连接器硬件(2)



连接器端子(108)

客户还购买了

TE 产品编号1-928836-2
MOD2 PIN WITH A-PIN L/PTE 产品编号7-2176246-6
CRGS2512 5% 1M8TE 产品编号1761072-3
RECPT,HSSDC2,FIBRE,TRAY PKGTE 产品编号3-1415020-1
PT570N20TE 产品编号4-2176391-7
RQ 1206 37K4 0.1% 10PPM 5K RLTE 产品编号2176314-4
MELF SMA_A 180R 0.1% 15PPM 0102
0.3WTE 产品编号1-1437581-1
ASE22RL=AUTOSLIDE DP

文档

产品图纸

[02 MODI HDR SRST .156CL](#)

英文版本

CAD 文件

[3D PDF](#)

英文版本

[下载查看](#)

[ENG_CVM_87160-4_U1.3d_igs.zip](#)



英文版本

下载查看

[ENG_CVM_87160-4_U1.3d_stp.zip](#)

英文版本

下载查看

[ENG_CVM_87160-4_U1.2d_dxf.zip](#)

英文版本

下载CAD文件代表我接受和同意[使用条款](#)。

产品规格

产品规格

英文版本

产品规格

英文版本

Interconnection System, High Pressure, AMPMODU Mod I With Tin Contacts

英文版本

使用说明书

使用说明书 (美国)

英文版本

AMPMODU HEADER ASSEMBLIES (WITH MOD I POSTS)

英文版本