

87131-4 ✓ 有效

TE 内部编号 87131-4

Housing, Receptacle, Wire-to-Board, 4 Position, .1 in [2.54 mm]

Centerline, Crimp, 2 Row, Black, Wire & Cable, Power & Signal

[在 TE 官网查看>](#)



连接器 > PCB 连接器 > 线到板连接器 > 线到板连接器组件和护套



连接器产品类型: 外壳

连接器和壳体类型: 母端, 母端

连接器系统: 线到板

位数: 4

中心线 (间距) : 2.54 mm [.1 in]

## 产品特性

### 产品类型特性

连接器产品类型	外壳
连接器和壳体类型	母端, 母端
连接器系统	线到板
连接器和端子端接到	电线和电缆

### 结构特性

位数	4
行数	2

### 电气特征

端接电阻	12 mΩ
绝缘电阻	5000 MΩ
介质耐压 (最大值)	750 V
工作电压	250 VAC

### 主体特性

主要产品颜色	黑色
--------	----

### 接触件特性

端子类型	插座
端子基材	磷青铜
端子额定电流 (最大值)	3 A

#### 端接特性

线缆端接方法	压接
--------	----

#### 机械附件

接合固定	不带
------	----

#### 壳体特性

壳体入口配置	左端打开
外壳材料	聚酯 GF
中心线 (间距)	2.54 mm[.1 in]

#### 尺寸

连接器长度	25.81 mm[1.016 in]
连接器高度	7.62 mm[.3 in]
行间距	2.54 mm[.1 in]

#### 使用环境

工作温度范围	-65 – 105 °C[-85 – 221 °F]
--------	----------------------------

#### 操作/应用

电路应用	电源和信号
------	-------

#### 行业标准

灼热丝额定值	标准件 - 非灼热丝
与已批准的标准产品兼容	CSA LR7189, UL E28476
UL 阻燃性等级	UL 94V-0

#### 包装特性

封装方法	包装
------	----

#### 产品合规性

如需合规文档，请访问 [TE 官网产品页面](#)。>

欧盟RoHS指令2011/65/EU	符合
欧盟ELV指令2000/53/EC	符合
中国电器电子产品有害物质限制使用管理办法 (China RoHS 2, 工业和信息化部携七部委2016年第32号令)	没有超出阈值的受限材料

欧盟REACH法规(EC) No. 1907/2006

欧洲化学品管理局最新发布的SVHC候选清单: 2024年1月 (240)

SVHC候选清单的声明更新至: 2024年1月 (240)

不含REACH SVHC

卤素含量

非低卤素 - 包含 Br 或 Cl &gt; 900 ppm。

焊接工艺能力

尚未进行焊接工艺可能性审核

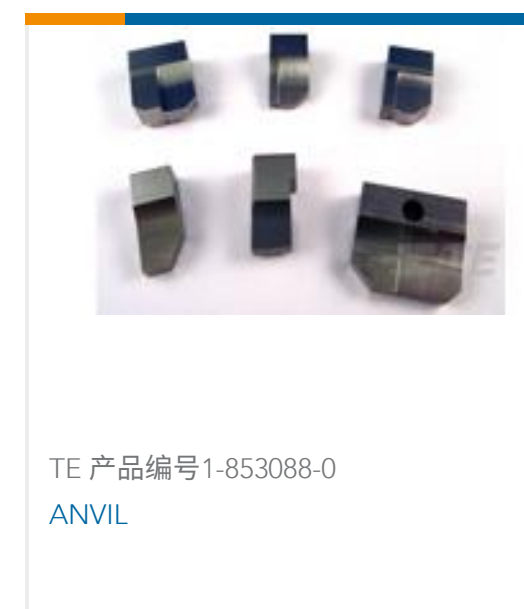
## 产品合规免责声明

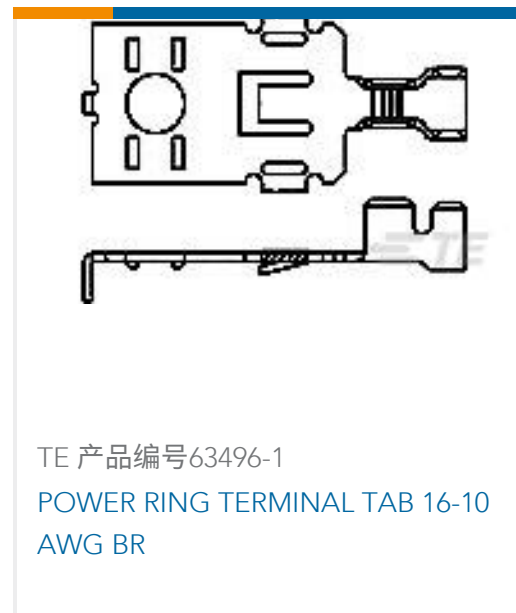
此信息基于对供应商的合理调查以及TE对供应商提供的信息的现有认知。此信息可能发生变化。经TE确认符合欧盟RoHS的产品编号，产品均质材料中铅、六价铬、汞、PBB、PBDE、DEHP、BBP、DBP和DIBP的最大浓度不超过0.1%，镉的最大浓度不超过0.01%或符合指令2011/65/EU(RoHS2)及其修订指令规定的豁免。根据2011/65/EU指令要求电子电气产品需要进行CE标识。元器件产品通常无需进行CE标识。经TE确认符合欧盟ELV指令的产品编号，产品均质材料中，铅、六价铬和汞的最大浓度不超过0.1%，镉的最大浓度不超过0.01%（按重量计算），或符合指令2000/53/EC(ELV)附录中规定的豁免。关于欧盟REACH法规，TE目前提供的此产品编号的物品中高度关注物质(SVHC)的信息是基于欧洲化学品管理局(ECHA)最新发布的“物品中物质的要求指南”，链接如下：<https://echa.europa.eu/guidance-documents/guidance-on-reach>

## 配套部件



## 客户还购买了





## 文档

### 产品图纸

4 POS. LOCKING CLIP

英文版本

### CAD 文件

3D PDF

3D

### 下载查看

[ENG\\_CVM\\_CVM\\_87131-4\\_K1.2d\\_dxf.zip](#)

英文版本

### 下载查看

[ENG\\_CVM\\_CVM\\_87131-4\\_K1.3d\\_igs.zip](#)

英文版本

### 下载查看

[ENG\\_CVM\\_CVM\\_87131-4\\_K1.3d\\_stp.zip](#)

英文版本

下载CAD文件代表我接受和同意 [使用条款](#)。

### 使用说明书

[使用说明书 \(美国\)](#)

英文版本

[AMPMODU Locking Clip Contacts and Housings for 0.64mm Square Posts](#)

英文版本

### 机构认证

[UL](#)

英文版本

87131-4

Housing, Receptacle, Wire-to-Board, 4 Position, .1 in [2.54 mm] Centerline, Crimp, 2 Row, Black, Wire & Cable, Power & Signal

