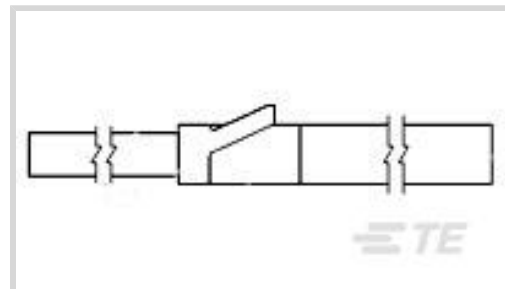


[连接器](#) > [连接器附件](#) > [连接器硬件](#)硬件附件功能: **防错和键控**连接器硬件附件类型: **键控插头**

产品特性

产品类型特性

硬件附件功能	防错和键控
连接器硬件附件类型	键控插头

包装特性

封装方法	Bag
------	-----

产品合规性

[如需合规文档，请访问 TE 官网产品页面。>](#)

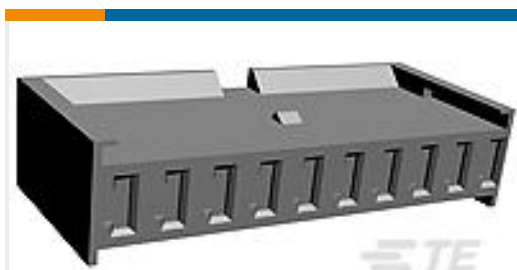
欧盟RoHS指令2011/65/EU	符合
欧盟ELV指令2000/53/EC	符合
中国电器电子产品有害物质限制使用管理办法（China RoHS 2，工业和信息化部携七部委2016年第32号令	没有超出阈值的受限材料
欧盟REACH法规(EC) No. 1907/2006	欧洲化学品管理局最新发布的SVHC候选清单: 2024年1月（240） SVHC候选清单的声明更新至: 2024年1月（240） 不含REACH SVHC
卤素含量	低卤素 - 每种均质材料的 Br、Cl、F、I < 900 ppm。也不含 BFR/CFR/PVC
焊接工艺能力	不适合采用焊接工艺

产品合规免责声明

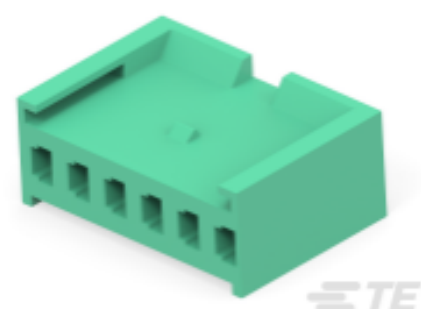
此信息基于对供应商的合理调查以及TE对供应商提供的信息的现有认知。此信息可能发生变化。经TE确认符合欧盟RoHS的产品编号，产品均质材料中铅、六价铬、汞、PBB、PBDE、DEHP、BBP、DBP和DIBP的最大浓度不超过0.1%，镉的最大浓度不超过0.01%或符合指令2011/65/EU(RoHS2)及其修订指令规定的豁免。根据2011/65/EU指令要求电子电气产品需要进行CE标识。元器件产品通常无需进行CE标识。经TE确认符合欧盟ELV指令的产品编号，产品均质材料中，铅、六价铬和汞的最大浓度不超过0.1%，镉的最大浓度不超过0.01%（按重量计算），或符合指令2000/53/EC(ELV)附录中规定的豁免。

免。关于欧盟REACH法规，TE 目前提供的此产品编号的物品中高度关注物质（SVHC）的信息是基于欧洲化学品管理局（ECHA）最新发布的“物品中物质的要求指南”，链接如下：<https://echa.europa.eu/guidance-documents/guidance-on-reach>

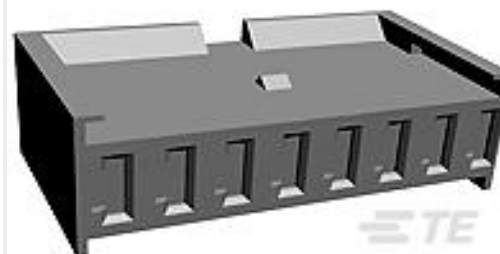
配套部件



TE 产品编号 280594
AMP MODU MOD I RECEPT HSG



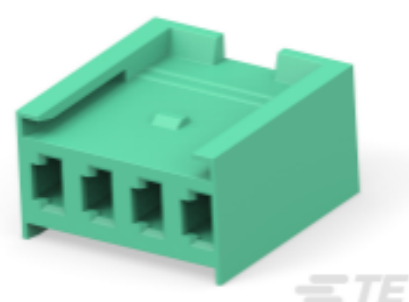
TE 产品编号 280592
AMPMODU I RECEPTACLE HOUSING.



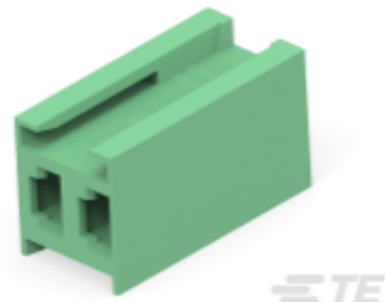
TE 产品编号 280593
AMP MODU MOD I RECEPT HSG



TE 产品编号 280595
AMP MODU MOD I RECEPT HSG



TE 产品编号 280591
AMPMODU MODU I REC HOUSING



TE 产品编号 280590
AMPMODU MOD I REC HOUSING



TE 产品编号 293350-1
AMPMODU MOD I REC HOUSING-PA66-black



TE 产品编号 1-87159-2
12 MODI CRMP S-I HSG SR .156CL



TE 产品编号 87159-1
05 MODI CRMP S-I HSG SR .156CL



TE 产品编号 87159-3
02 MODI CRMP S-I HSG SR .156CL



TE 产品编号 87159-5
04 MODI CRMP S-I HSG SR .156CL



TE 产品编号 87159-6
06 MODI CRMP S-I HSG SR .156CL



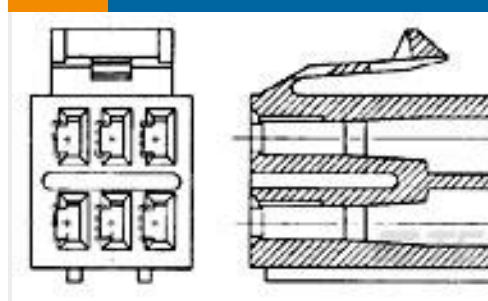
TE 产品编号 87159-8
08 MODI CRMP S-I HSG SR .156CL



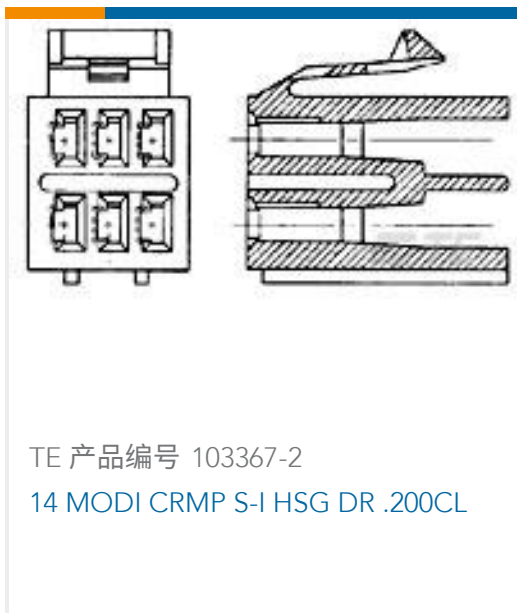
TE 产品编号 1-87159-0
10 MODI CRMP S-I HSG SR .156CL



TE 产品编号 1-87159-4
15 MODI CRMP S-I HSG SR .156CL



TE 产品编号 103367-1
14 MODI CRMP S-I HSG DR .200CL



TE 产品编号 103367-2
14 MOD1 CRMP S-I HSG DR .200CL



TE 产品编号 5-926051-5
5P MOD1 BUCHSENGEH



TE 产品编号 5-926051-6
6P MOD1 BUCHSENGEH



TE 产品编号 5-926051-7
7P MOD1 BUCHSENGEH

该系列中的其他产品 | AMPMODU MOD 1



PCB 板端连接器及母端(341)



插入和拔出工具(1)



板对板跳线和分路(5)



汽车端子(4)



线到板连接器组件和护套(32)



连接器硬件(2)



连接器端子(108)

客户还购买了



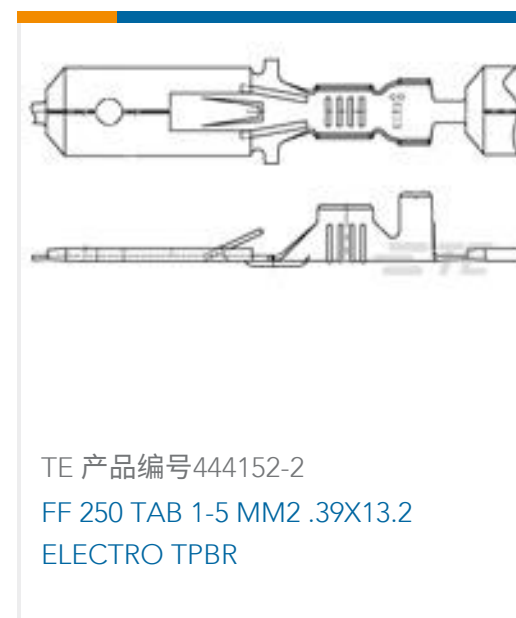
TE 产品编号2-6609129-3
SEFM1S=F8107



TE 产品编号213845-4
PWRBAND PIN ASY 14-12 L.P.



TE 产品编号213894-2
CPC RECPT SEALED SIZE 17-10



TE 产品编号444152-2
FF 250 TAB 1-5 MM2 .39X13.2
ELECTRO TPBR



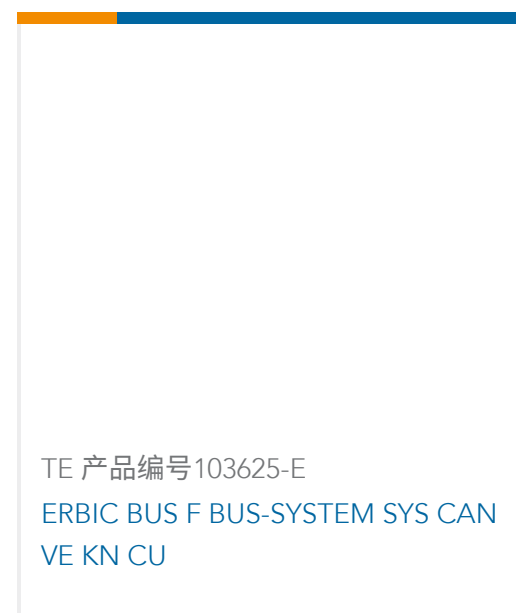
TE 产品编号2-1241961-7
STD TIM HOUSING MKII 3POS



TE 产品编号87159-1
05 MOD1 CRMP S-I HSG SR .156CL



TE 产品编号5052944219
RNF-100-3/32-BK-SP



TE 产品编号103625-E
ERBIC BUS F BUS-SYSTEM SYS CAN
VE KN CU



文档

产品图纸

[MODI KEYING PLUG](#)

英文版本

数据表/目录页

[AMPMODU_INTERCONNECTION_SYSTEM_SECTION_6_7AND8](#)

英文版本

产品规格

应用规格

英文版本

[AMPMODU Mod I Receptacle Crimp Contact](#)

英文版本