

LGH

TE 内部编号 868859-2

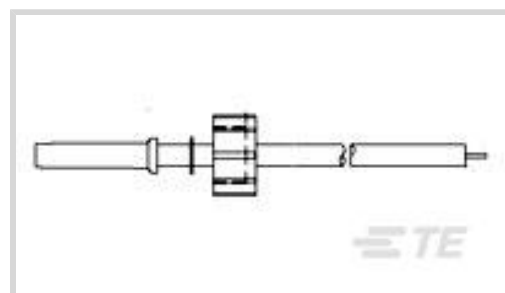
Circular Power Connectors, Lead Assembly, 50000 VDC, 16 AWG

Wire Size, Wire-to-Wire, 1 Position, Wire & Cable, Socket, -55 – 125

°C [-67 – 257 °F]

[在 TE 官网查看>](#)

连接器 > 电源连接器 > 圆形电源 > 圆形电源连接器



连接器产品类型: 引线组件

工作电压: 50000 VDC

线径: 16 AWG

连接器系统: 线到线

位数: 1

产品特性

产品类型特性

连接器产品类型	引线组件
连接器系统	线到线
可密封	否
连接器和端子端接到	电线和电缆

结构特性

位数	1
----	---

电气特征

工作电压	50000 VDC
------	-----------

主体特性

限位止挡套圈	不带
--------	----

接触件特性

端子类型	插座
端子保护	不带

端接特性

线缆端接方法	预端接至电缆
--------	--------

机械附件

接合对准	带有
------	----



尺寸

线径	16 AWG
组件长度	762 mm[30 in]

使用环境

工作温度范围	-55 – 125 °C[-67 – 257 °F]
--------	----------------------------

操作/应用

屏蔽	否
----	---

包装特性

封装数量	1
封装方法	包装

产品合规性

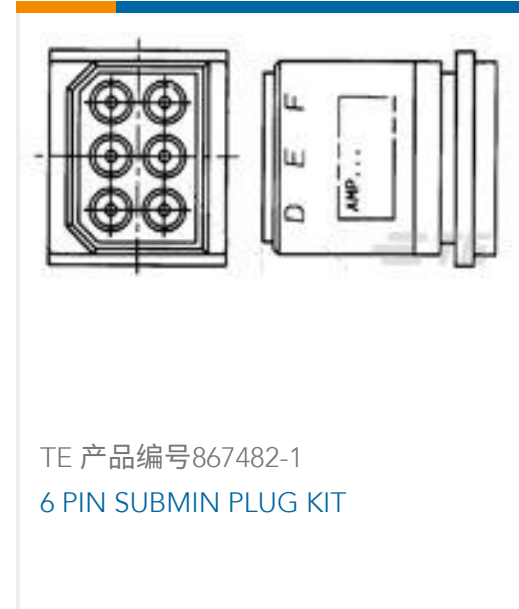
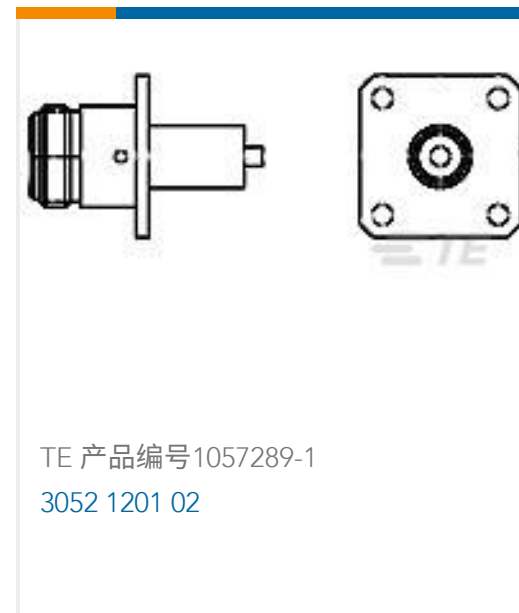
如需合规文档，请访问 [TE 官网产品页面](#)。>

欧盟RoHS指令2011/65/EU	符合且适用豁免
欧盟ELV指令2000/53/EC	符合且适用豁免
中国电器电子产品有害物质限制使用管理办法（China RoHS 2，工业和信息化部携七部委2016年第32号令	受限材料超出阈值
欧盟REACH法规(EC) No. 1907/2006	欧洲化学品管理局最新发布的SVHC候选清单: 2024年1月（240） SVHC候选清单的声明更新至: 2024年1月（240） 超过限值的SVHC： Pb (4% in Contact/Component) 物品安全使用说明： 使用本产品时不要进食、饮水或吸烟。作业后彻底清洗。如果可能，请回收再利用，如需废弃处置，请遵守当地有关法规。
卤素含量	尚未进行卤素含量审核
焊接工艺能力	不适合采用焊接工艺

产品合规免责声明

此信息基于对供应商的合理调查以及TE对供应商提供的信息的现有认知。此信息可能发生变化。经TE确认符合欧盟RoHS的产品编号，产品均质材料中铅、六价铬、汞、PBB、PBDE、DEHP、BBP、DBP和DIBP的最大浓度不超过0.1%，镉的最大浓度不超过0.01%或符合指令2011/65/EU(RoHS2)及其修订指令规定的豁免。根据2011/65/EU指令要求电子电气产品需要进行CE标识。元器件产品通常无需进行CE标识。经TE确认符合欧盟ELV指令的产品编号，产品均质材料中，铅、六价铬和汞的最大浓度不超过0.1%，镉的最大浓度不超过0.01%（按重量计算），或符合指令2000/53/EC(ELV)附录中规定的豁免。关于欧盟REACH法规，TE目前提供的此产品编号的物品中高度关注物质（SVHC）的信息是基于欧洲化学品管理局（ECHA）最新发布的“物品中物质的要求指南”，链接如下：<https://echa.europa.eu/guidance-documents/guidance-on-reach>

客户还购买了



文档

产品图纸

[LGH-4 LEAD ELECT SGL MLD END](#)

英文版本

产品规格

[产品规格](#)

英文版本