

865421-000 ✓ 有效

RAYCHEM

TE 内部编号 865421-000

Shielded Contacts, Coaxial Compatible With Wire & Cable Type,

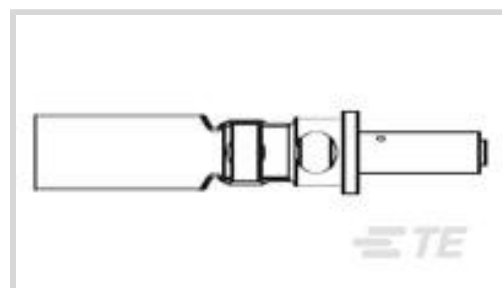
Pin, Size 12 Contact Size, 26 – 28 AWG Wire Size, .14 – .08 mm<sup>2</sup>

Wire Size

[在 TE 官网查看>](#)



线路保护与管理 > 互连器件 > 屏蔽触点



与线缆类型兼容: 同轴

端子类型: 插针

端子大小: 尺寸 12

线径: 26 – 28 AWG

## 产品特性

### 结构特性

与线缆类型兼容

同轴

### 接触件特性

端子类型

插针

端子大小

尺寸 12

### 尺寸

线径

26 – 28 AWG

### 使用环境

工作温度 (最大值)

125 °C

### 行业标准

军用标准

MIL-DTL-38999 I, III, IV

## 产品合规性

[如需合规文档，请访问 TE 官网产品页面。>](#)

欧盟RoHS指令2011/65/EU

不符合

欧盟ELV指令2000/53/EC

不符合

中国电器电子产品有害物质限制使用管理办法 (China RoHS 2, 工业和信息化部携七部委2016年第32号令)

受限材料超出阈值

欧盟REACH法规(EC) No. 1907/2006

欧洲化学品管理局最新发布的SVHC候选清单: 2024年1月 (240)



SVHC候选清单的声明更新至: 2024年1月  
(240)

超过限值的SVHC:

Pb (37% in Solder)

物品安全使用说明:

使用本产品时不要进食、饮水或吸烟。作业后彻底清洗。如果可能,请回收再利用,如需废弃处置,请遵守当地有关法规。

卤素含量

不含 BFR/CFR/PVC - 但其他来源中的 Br 或 Cl > 900 ppm。

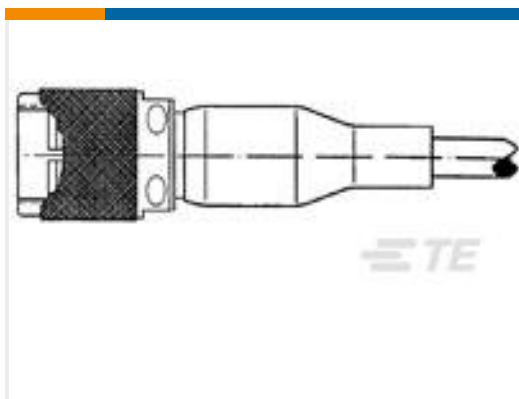
焊接工艺能力

不适合采用焊接工艺

产品合规免责声明

此信息基于对供应商的合理调查以及TE对供应商提供的信息的现有认知。此信息可能发生变化。经TE确认符合欧盟RoHS的产品编号,产品均质材料中铅、六价铬、汞、PBB、PBDE、DEHP、BBP、DBP和DIBP的最大浓度不超过0.1%,镉的最大浓度不超过0.01%或符合指令2011/65/EU(RoHS2)及其修订指令规定的豁免。根据2011/65/EU指令要求电子电气产品需要进行CE标识。元器件产品通常无需进行CE标识。经TE确认符合欧盟ELV指令的产品编号,产品均质材料中,铅、六价铬和汞的最大浓度不超过0.1%,镉的最大浓度不超过0.01%(按重量计算),或符合指令2000/53/EC(ELV)附录中规定的豁免。关于欧盟REACH法规,TE目前提供的此产品编号的物品中高度关注物质(SVHC)的信息是基于欧洲化学品管理局(ECHA)最新发布的“物品中物质的要求指南”,链接如下:<https://echa.europa.eu/guidance-documents/guidance-on-reach>

客户还购买了




TE 产品编号139515-000  
DK-3716-F201-TP



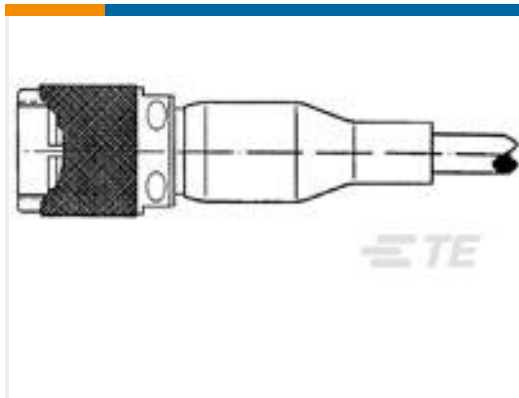
TE 产品编号ZPF00000000003589  
724-0001-08



TE 产品编号ZPF00000000003591  
724-0001-16



TE 产品编号888477-000  
B-070-82



TE 产品编号974435-000  
DK-3716-F201-TS

TE 产品编号ZPF000000000012699  
DBAS 70-61-0 PN-A5619

TE 产品编号ZPF00000000001497  
104-0071-00

TE 产品编号ZPF00000000001632  
108-0019-00

TE 产品编号ZPF000000000099432  
732-8252-00



## 文档

### 产品图纸

[D-602-0150](#)

英文版本

---

### 数据表/目录页

[1654025\\_Sec8\\_D-602](#)

英文版本

[Solutions for Defense Applications Certified to VG Standards](#)

英文版本

---

### 产品规格

[SolderTact Military-Grade Electrical Contacts for Solder Termination](#)

英文版本

[Terminating Size 12, Series 999, SolderTact Contacts for Coaxial Cable: D-602-0151, 0151](#)

英文版本