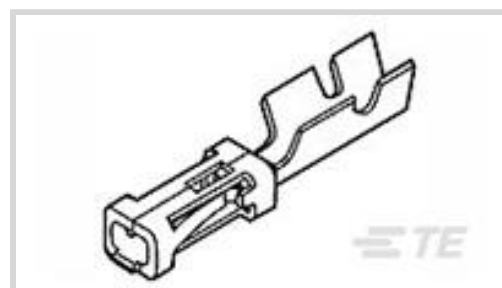




连接器 > 端子 > 连接器端子



端子类型: **插座**

产品端接到: **线缆**

工作电压: 250 VAC

端子接触部电镀材料: **金**

线径: 24 – 20 AWG

## 产品特性

### 产品类型特性

施加的压力	中等
-------	----

### 结构特性

与线缆类型兼容	分离式导线
---------	-------

### 电气特征

端接电阻	12 mΩ
------	-------

绝缘电阻	5000 MΩ
------	---------

介质耐压 (最大值)	750 V
------------	-------

工作电压	250 VAC
------	---------

### 接触件特性

端子类型	插座
------	----

端子接触部电镀材料	金
-----------	---

端子额定电流 (最大值)	3 A
--------------	-----

接合方柱尺寸	.64 mm[.025 in]
--------	-----------------

端子基材	铍铜合金, 铍铜合金
------	------------

导线端子端接区域电镀材料	镀金
--------------	----

### 端接特性

产品端接到	线缆
-------	----

线缆端接方法	压接
--------	----

## 机械附件

带导线绝缘	带有
-------	----

## 尺寸

线径	394.71 – 1184.12 CMA
----	----------------------

## 使用环境

工作温度范围	-65 – 105 °C[-85 – 221 °F]
--------	----------------------------

## 操作/应用

电路应用	电源和信号
------	-------

## 行业标准

与已批准的标准产品兼容	CSA LR7189, UL E28476
-------------	-----------------------

## 包装特性

封装数量	12500
------	-------

封装方法	Reel
------	------

## 产品合规性

如需合规文档，请访问 [TE 官网产品页面](#)。>

欧盟RoHS指令2011/65/EU	符合
欧盟ELV指令2000/53/EC	符合
中国电器电子产品有害物质限制使用管理办法（China RoHS 2，工业和信息化部携七部委2016年第32号令	没有超出阈值的受限材料
欧盟REACH法规(EC) No. 1907/2006	欧洲化学品管理局最新发布的SVHC候选清单: 2024年1月 (240) SVHC候选清单的声明更新至: 2023年6月 (235) 不含REACH SVHC
卤素含量	低卤素 - 每种匀质材料的 Br、Cl、F、I < 900 ppm。也不含 BFR/CFR/PVC
焊接工艺能力	不适合采用焊接工艺

### 产品合规免责声明

此信息基于对供应商的合理调查以及TE对供应商提供的信息的现有认知。此信息可能发生变化。经TE确认符合欧盟RoHS的产品编号，产品均质材料中铅、六价铬、汞、PBB、PBDE、DEHP、BBP、DBP和DIBP的最大浓度不超过0.1%，镉的最大浓度不超过0.01%或符合指令2011/65/EU(RoHS2)及其修订指令规定的豁免。根据2011/65/EU指令要求电子电气产品需要进行CE标识。元器件产品通常无需进行CE标识。经TE确认符合欧盟ELV指令的产品编号，产品均质材料中，铅、六价铬和汞的最大浓度不超过0.1%，镉的最大浓度不超过0.01%（按重量计算），或符合指令2000/53/EC(ELV)附录中规定的豁免。关于欧盟REACH法规，TE目前提供的物品中高度关注物质含量(SVHC)信息是基于欧洲化学品管理局(ECHA)“物品中物质的要求指南”(2011年4月第2版)，在最终产品中高度关注物质含量按重量计算不超过0.1%。TE注意到欧洲法院

在2015年9月10日的裁定（也被称为O5A：Once An Article Always An Article），对于“复杂物品”，高度关注物质含量阈值标准适用于产品本身以及组成产品的单个物品。TE 已经基于新的 ECHA“物品中物质的要求指南”（2017年6月第4版）完成对O5A规则的评估，并将相应更新REACH的声明。

## 配套部件



TE 产品编号 91516-1  
CCII MOD IV REC 30-20 ASSY



TE 产品编号 843996-3  
TOOL, EXTRACTION RESET



TE 产品编号 2151020-1  
OCEAN\_2.0\_APPLICATIONER-S-055F062O-RSM



TE 产品编号 2151020-2  
OCEAN\_2.0\_APPLICATIONER-S-055F062O-RSA



TE 产品编号 2266308-1  
OCEAN\_2.0\_Applicationer-S-055F062O-RSM



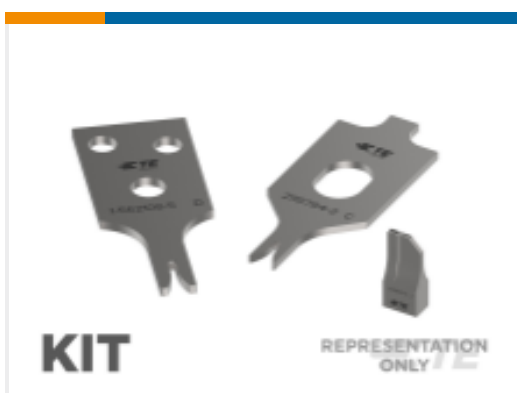
TE 产品编号 2266308-2  
OCEAN\_2.0\_Applicationer-S-055F062O-RSA



TE 产品编号 7-2151020-1  
OCEAN\_2.0\_APPLICATIONER-S-055F062O



TE 产品编号 7-2151020-2  
OCEAN\_2.0\_APPLICATIONER-S-055F062O



TE 产品编号 7-2151020-7  
OCEAN\_2.0\_SPARE\_PART\_KIT-055F062O



TE 产品编号 7-2266308-1  
OCEAN\_2.0\_Applicationer-S-055F062O



TE 产品编号 7-2266308-2  
OCEAN\_2.0\_Applicationer-S-055F062O



TE 产品编号 7-2266308-7  
OCEAN\_2.0\_SPARE\_PART\_KIT-055F062O

## 该系列中的其他产品 | AMPMODU IV/V



PCB 板端连接器及母端(931)



插入和拔出工具(4)



标准矩形连接器(8)



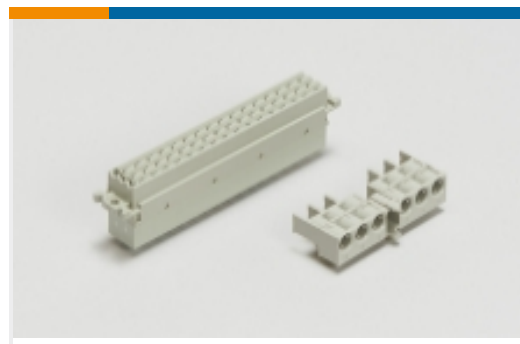
汽车连接器护套(1)



矩形连接器壳体(5)



线到板连接器组件和护套(444)



背板连接器壳体(1)



连接器应力消除(3)



连接器盖帽(18)



连接器硬件(14)



连接器端子(321)

## 客户还购买了



TE 产品编号3-6609106-1  
PS0S0DHX0=C1179



TE 产品编号350980-2  
.045 POST CONTACT



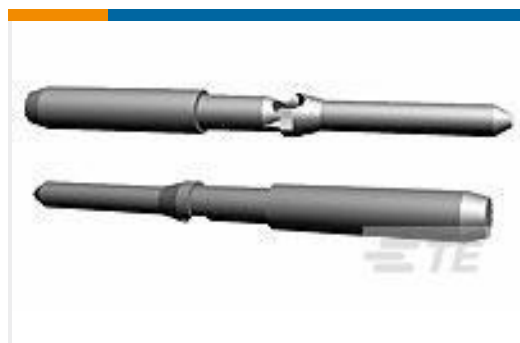
TE 产品编号1-794617-8  
18POS,MICRO MNL,RCPT HSG



TE 产品编号2-794617-0  
20POS,MICRO MNL,RCPT HSG



TE 产品编号1445049-4  
FREE HANG SNGL ROW HSG 4 POS



TE 产品编号174670-1  
KEYING PLUG MINI U-M-N-L



TE 产品编号770834-1  
MINI UMNL SOCKET SN



TE 产品编号1-794608-2  
PIN CONT 20-24 30 GOLD STRIP



TE 产品编号1-794615-2  
PANEL MT DBL ROW HSG 12 POS



TE 产品编号1-794616-0  
FREE HANG DBL ROW HSG 10 POS

## 文档



**产品图纸**

[MOD IV RECP PLTD 15 SEL](#)

英文版本

**CAD 文件**

[3D PDF](#)

3D

**下载查看**

[ENG\\_CVM\\_CVM\\_86492-2\\_AF.2d\\_dxf.zip](#)

英文版本

**下载查看**

[ENG\\_CVM\\_CVM\\_86492-2\\_AF.3d\\_igs.zip](#)

英文版本

**下载查看**

[ENG\\_CVM\\_CVM\\_86492-2\\_AF.3d\\_stp.zip](#)

英文版本

下载CAD文件代表我接受和同意[使用条款](#)。

**数据表/目录页**

[AMPMODU\\_INTERCONNECTION\\_SYSTEM\\_SECTION5\\_CONT](#)

英文版本

**产品规格**

[应用规格](#)

英文版本