

86477-2 ✓ 有效

AMPMODU | AMPMODU MOD 1

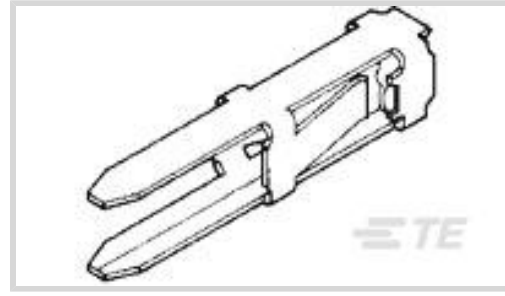
TE 内部编号 86477-2

Socket Contact, Gold, Phosphor Bronze, Signal, -85 – 221 °F [-65 – 105 °C], AMPMODU MOD 1

[在 TE 官网查看>](#)



连接器 > 端子 > 连接器端子



端子类型: 插座

端子接触部电镀材料: 金

端子基材: 磷青铜

产品端接到: 印刷电路板

端子额定电流 (最大值) : 5 A

## 产品特性

### 产品类型特性

施加的压力	标准
-------	----

### 电气特征

绝缘电阻	5000 MΩ
介质耐压 (最大值)	1200 V
接触电阻	12 mΩ

### 接触件特性

PCB 端子端接区域电镀材料厚度	1.26999746 μm[49.9999 μin]
端子接合区域电镀材料厚度	.762 μm[30 μin]
端子方向	直式
PCB 端子端接区域电镀材料	镀金
端子类型	插座
端子接触部电镀材料	金
端子基材	磷青铜
端子额定电流 (最大值)	5 A

### 端接特性

端接柱体和尾部长度的	2.85 mm[.112 in]
产品端接到	印刷电路板

### 机械附件

带导线绝缘	不带
-------	----

PCB 安装固定	不带
----------	----

### 壳体特性

接合入口位置	底部
--------	----

### 尺寸

PCB 厚度 (建议)	1.4 – 1.78 mm [.055 – .07 in]
-------------	-------------------------------

### 使用环境

工作温度范围	-65 – 105 °C [-85 – 221 °F]
--------	-----------------------------

### 操作/应用

电路应用	Signal
------	--------

### 包装特性

封装数量	5000
------	------

封装方法	Reel
------	------

### 产品合规性

如需合规文档，请访问 [TE 官网产品页面](#)。>

欧盟RoHS指令2011/65/EU	符合
--------------------	----

欧盟ELV指令2000/53/EC	符合
-------------------	----

中国电器电子产品有害物质限制使用管理办法 (China RoHS 2, 工业和信息化部携七部委2016年第32号令)	没有超出阈值的受限材料
--	-------------

欧盟REACH法规(EC) No. 1907/2006	欧洲化学品管理局最新发布的SVHC候选清单: 2024年1月 (240) SVHC候选清单的声明更新至: 2024年1月 (240) 不含REACH SVHC
-----------------------------	---

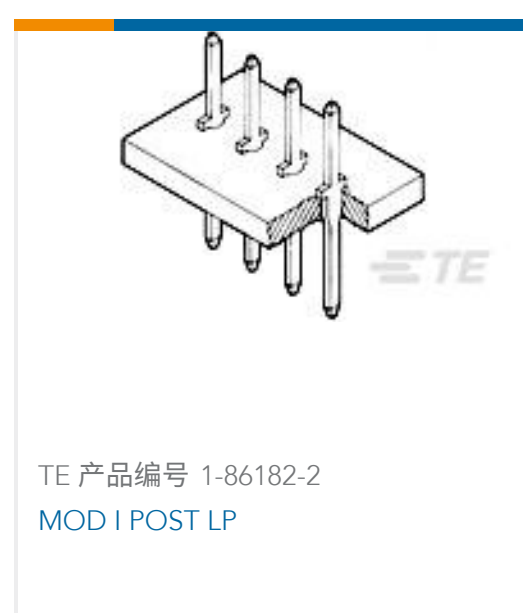
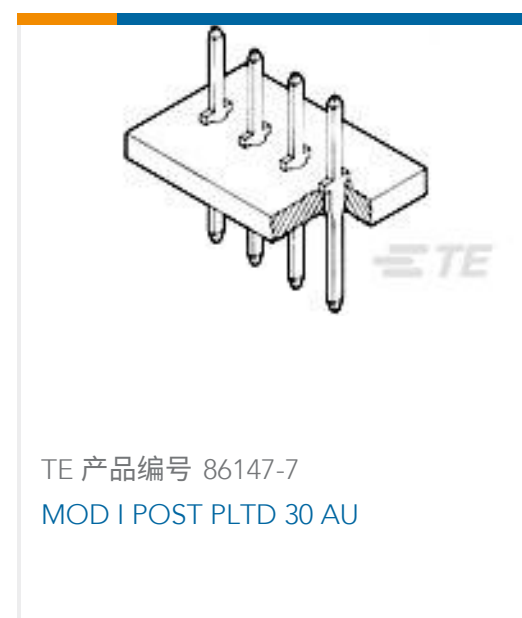
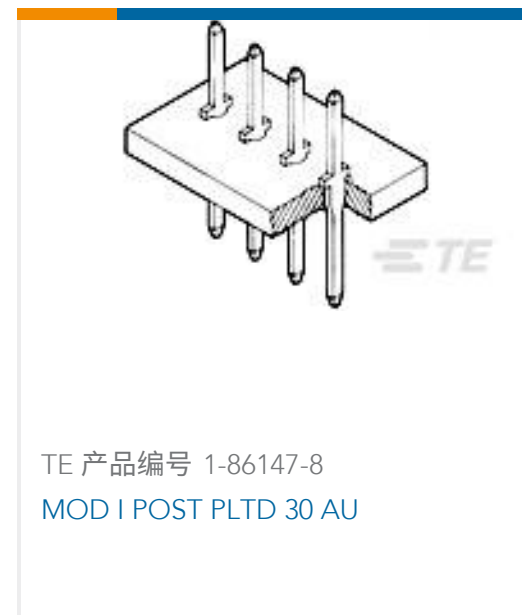
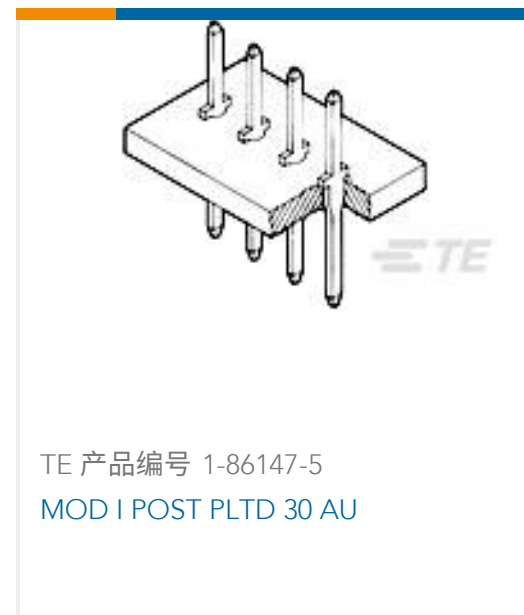
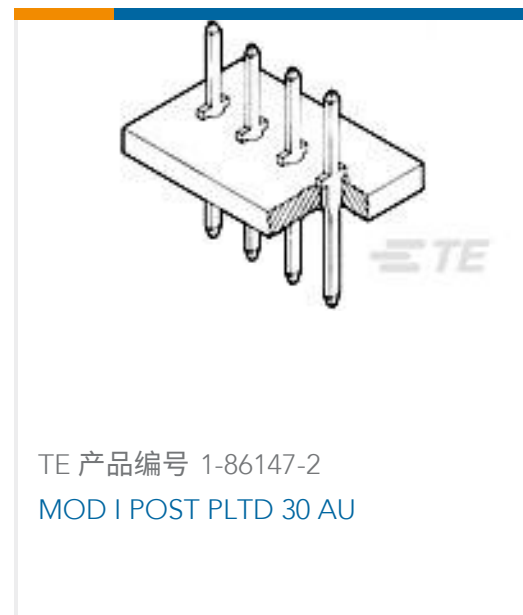
卤素含量	低卤素 - 每种均质材料的 Br、Cl、F、I < 900 ppm。也不含 BFR/CFR/PVC
------	---

焊接工艺能力	波峰焊接可达到 265°C
--------	---------------

#### 产品合规免责声明

此信息基于对供应商的合理调查以及TE对供应商提供的信息的现有认知。此信息可能发生变化。经TE确认符合欧盟RoHS的产品编号，产品均质材料中铅、六价铬、汞、PBB、PBDE、DEHP、BBP、DBP和DIBP的最大浓度不超过0.1%，镉的最大浓度不超过0.01%或符合指令2011/65/EU(RoHS2)及其修订指令规定的豁免。根据2011/65/EU指令要求电子电气产品需要进行CE标识。元器件产品通常无需进行CE标识。经TE确认符合欧盟ELV指令的产品编号，产品均质材料中，铅、六价铬和汞的最大浓度不超过0.1%，镉的最大浓度不超过0.01%（按重量计算），或符合指令2000/53/EC(ELV)附录中规定的豁免。关于欧盟REACH法规，TE目前提供的此产品编号的物品中高度关注物质(SVHC)的信息是基于欧洲化学品管理局(ECHA)最新发布的“物品中物质的要求指南”，链接如下：<https://echa.europa.eu/guidance-documents/guidance-on-reach>

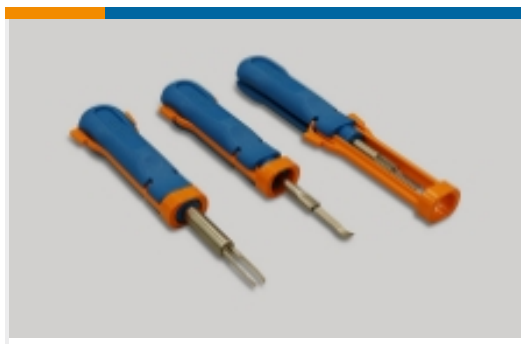
## 配套部件



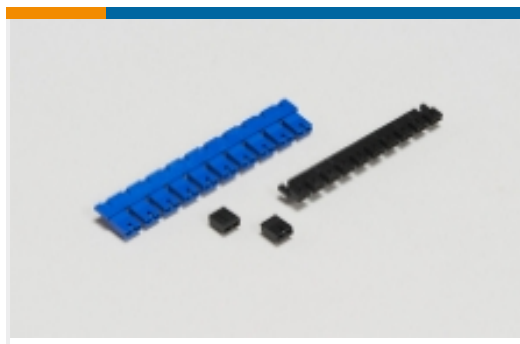
## 该系列中的其他产品 | AMP MODU MOD 1



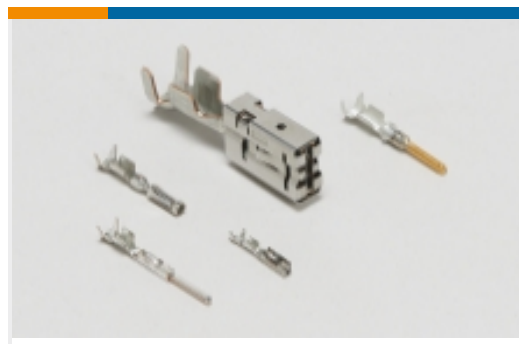
PCB 板端连接器及母端(341)



插入和拔出工具(1)



板对板跳线和分路(5)



汽车端子(4)



线到板连接器组件和护套(32)



连接器硬件(2)



连接器端子(108)

## 客户还购买了



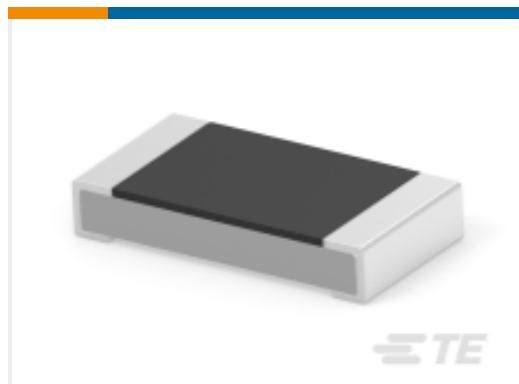
TE 产品编号5-794681-4  
24P MICRO MNL ASSY,VRT,THRU,LF



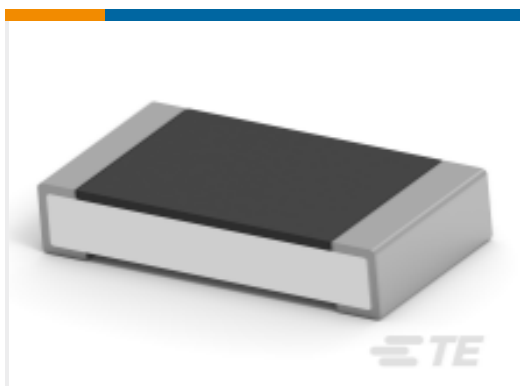
TE 产品编号213788-3  
62P ACTION PIN ASY,MMATE LF



TE 产品编号8-2176365-6  
RQ 0603 309R 0.1% 10PPM 1K RL



TE 产品编号7-2176392-1  
RQ 1206 715K 0.1% 10PPM 5K RL



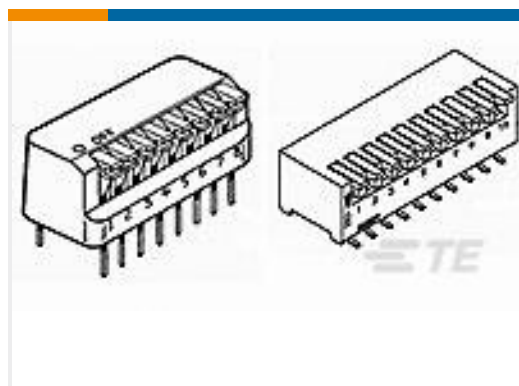
TE 产品编号8-2176390-0  
RQ 1206 7K68 0.1% 10PPM 5K RL



TE 产品编号5-146255-4  
08 MODII HDR DRST B/A .100 LF



TE 产品编号9-146255-0  
80 MODII HDR DRST B/A .100 LF



TE 产品编号1-435802-8  
RIGHT ANGLE DIP SW 7 P SEALED



TE 产品编号YDTS24W11-05PNC001  
RECP ASSY

## 文档





**产品图纸**

[MOD I RECP PLTD 30 SEL](#)

英文版本

---

**CAD 文件**

**3D PDF**

3D

**下载查看**

[ENG\\_CVM\\_CVM\\_86477-2\\_AB.2d\\_dxf.zip](#)

英文版本

**下载查看**

[ENG\\_CVM\\_CVM\\_86477-2\\_AB.3d\\_igs.zip](#)

英文版本

**下载查看**

[ENG\\_CVM\\_CVM\\_86477-2\\_AB.3d\\_stp.zip](#)

英文版本

下载CAD文件代表我接受和同意[使用条款](#)。

---

**数据表/目录页**

[AMPMODU\\_INTERCONNECTION\\_SYSTEM\\_SECTION\\_6\\_7AND8](#)

英文版本

---

**产品规格**

**应用规格**

英文版本