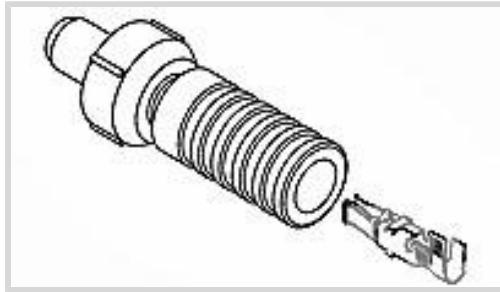




连接器 > 电源连接器 > 圆形电源 > 圆形电源连接器



连接器产品类型: 引线组件

工作电压: 30000 VDC

连接器系统: 线到线

位数: 1

可密封: 是

产品特性

产品类型特性

连接器产品类型	引线组件
连接器系统	线到线
可密封	是
连接器和端子端接到	电线和电缆
连接器和壳体类型	插头

结构特性

位数	1
电源位置数量	1

电气特征

工作电压	30000 VDC
------	-----------

主体特性

限位止挡套圈	不带
--------	----

接触件特性

反向极性	否
端子类型	插座

机械附件

接合固定类型	螺纹
--------	----

尺寸

兼容的绝缘直径范围	12.7 mm[.5 in]
-----------	----------------

使用环境

工作温度范围	-55 – 125 °C[-67 – 257 °F]
--------	----------------------------

操作/应用

屏蔽	否
----	---

行业标准

UL 阻燃性等级	UL 94V-0
----------	----------

包装特性

封装数量	1
封装方法	包装

产品合规性

如需合规文档，请访问 [TE 官网产品页面](#)。>

欧盟RoHS指令2011/65/EU	不符合
欧盟ELV指令2000/53/EC	不符合
中国电器电子产品有害物质限制使用管理办法（China RoHS 2，工业和信息化部携七部委2016年第32号令	受限材料超出阈值
欧盟REACH法规(EC) No. 1907/2006	欧洲化学品管理局最新发布的SVHC候选清单: 2024年1月 (240) SVHC候选清单的声明更新至: 2017年7月 (174) 超过限值的SVHC： Not Yet Reviewed
卤素含量	尚未进行卤素含量审核
焊接工艺能力	不适合采用焊接工艺

产品合规免责声明

此信息基于对供应商的合理调查以及TE对供应商提供的信息的现有认知。此信息可能发生变化。经TE确认符合欧盟RoHS的产品编号，产品均质材料中铅、六价铬、汞、PBB、PBDE、DEHP、BBP、DBP和DIBP的最大浓度不超过0.1%，镉的最大浓度不超过0.01%或符合指令2011/65/EU(RoHS2)及其修订指令规定的豁免。根据2011/65/EU指令要求电子电气产品需要进行CE标识。元器件产品通常无需进行CE标识。经TE确认符合欧盟ELV指令的产品编号，产品均质材料中，铅、六价铬和汞的最大浓度不超过0.1%，镉的最大浓度不超过0.01%（按重量计算），或符合指令2000/53/EC(ELV)附录中规定的豁免。关于欧盟REACH法规，TE目前提供的物品中高度关注物质含量(SVHC)信息是基于欧洲化学品管理局(ECHA)“物品中物质的要求指南”(2011年4月第2版)，在最终产品中高度关注物质含量按重量计算不超过0.1%。TE注意到欧洲法院在2015年9月10日的裁定(也被称为O5A: Once An Article Always An Article)，对于“复杂物品”，高度关注物质含量阈值标准适用于产品本身以及组成产品的单个物品。TE已经基于新的ECHA“物品中物质的要求指南”(2017年6月第4版)完成对O5A规则的评估，并将相应更新REACH的声明。

该系列中的其他产品 | LGH CSL

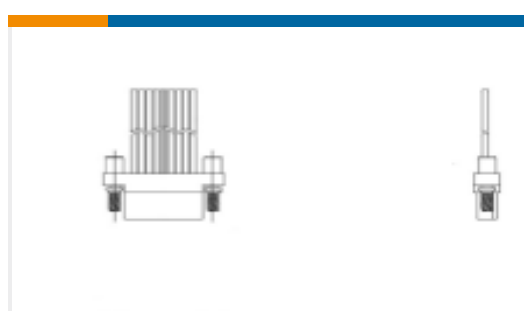


圆形电源连接器(10)

客户还购买了



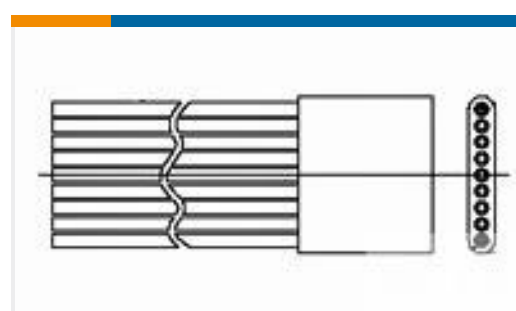
TE 产品编号521293-2
ULTRA-POD 187 ASSY REC 18-16
AWG TPBR



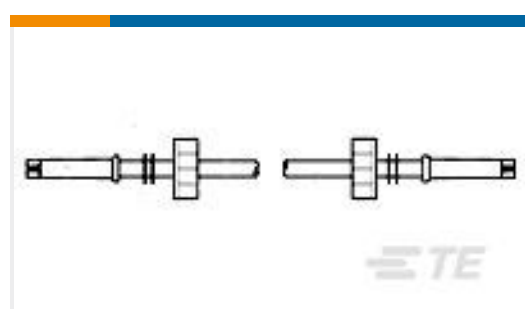
TE 产品编号1589455-8
SSL009PC0DC006N = WDUALOBE



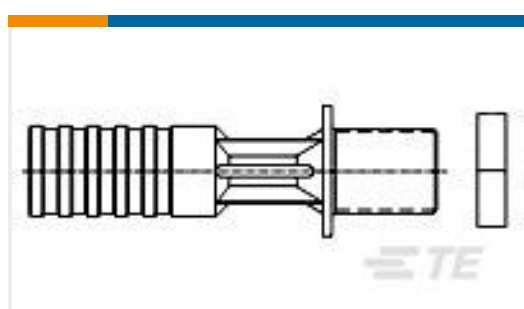
TE 产品编号TAA543B1411-001
M12A4-FS-PVC-0.5M



TE 产品编号1589448-1
USS004PC2DC003 = STRIP CON



TE 产品编号2-846291-0
LGH-4 DBL MOLDED END LEAD



TE 产品编号863350-2
CSL RECEPTACLE ASS'Y



TE 产品编号1-2364574-5
AVH19 FLT SS MT PWR GRN 24V16A



TE 产品编号1618277-3
K70B841=RELAY, PRESSURIZED, SP



TE 产品编号2-1879350-3
RR01 5% 1R8 AMMO



TE 产品编号8-322996-1
TERMINAL,SOLIS SPD 16-14 6

文档

产品图纸

LGH CSL PLUG ASSY

英文版本

产品规格

产品规格

英文版本



[使用说明书](#)

[使用说明书 \(美国\)](#)

[英文版本](#)