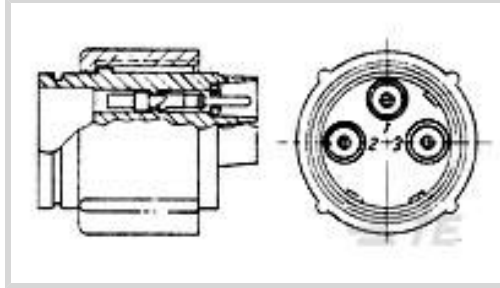




连接器 > 电源连接器 > 圆形电源 > 圆形电源连接器



连接器产品类型: 引线组件

工作电压: 27000 VDC

连接器系统: 线到面板, 线到面板

位数: 3

可密封: 否

产品特性

产品类型特性

| | |
|-----------|------------|
| 连接器产品类型 | 引线组件 |
| 连接器系统 | 线到面板, 线到面板 |
| 可密封 | 否 |
| 连接器和端子端接到 | 电线和电缆 |
| 连接器和壳体类型 | 插头 |

结构特性

| | |
|----|---|
| 位数 | 3 |
|----|---|

电气特征

| | |
|------|-----------|
| 工作电压 | 27000 VDC |
|------|-----------|

主体特性

| | |
|--------|----|
| 限位止挡套圈 | 不带 |
|--------|----|

接触件特性

| | |
|------|----|
| 端子类型 | 插针 |
| 端子保护 | 不带 |

机械附件

| | |
|---------|------|
| 接合对准 | 带有 |
| 连接器安装类型 | 面板安装 |



使用环境

| | |
|--------|----------------------------|
| 工作温度范围 | -55 – 125 °C[-67 – 257 °F] |
|--------|----------------------------|

操作/应用

| | |
|----|---|
| 屏蔽 | 否 |
|----|---|

包装特性

| | |
|------|----|
| 封装数量 | 1 |
| 封装方法 | 包装 |

产品合规性

如需合规文档，请访问 [TE 官网产品页面](#)。>

| | |
|---|--|
| 欧盟RoHS指令2011/65/EU | 符合且适用豁免 |
| 欧盟ELV指令2000/53/EC | 符合且适用豁免 |
| 中国电器电子产品有害物质限制使用管理办法（China RoHS 2，工业和信息化部携七部委2016年第32号令 | 受限材料超出阈值 |
| 欧盟REACH法规(EC) No. 1907/2006 | 欧洲化学品管理局最新发布的SVHC候选清单: 2024年1月（240） SVHC候选清单的声明更新至: 2023年6月（235） 超过限值的SVHC： Pb (4% in Contact/Component) <small>物品安全使用说明： 使用本产品时不要进食、饮水或吸烟。作业后彻底清洗。如果可能，请回收再利用，如需废弃处置，请遵守当地有关法规。</small> |
| 卤素含量 | 尚未进行卤素含量审核 |
| 焊接工艺能力 | 不适合采用焊接工艺 |

产品合规免责声明

此信息基于对供应商的合理调查以及TE对供应商提供的信息的现有认知。此信息可能发生变化。经TE确认符合欧盟RoHS的产品编号，产品均质材料中铅、六价铬、汞、PBB、PBDE、DEHP、BBP、DBP和DIBP的最大浓度不超过0.1%，镉的最大浓度不超过0.01%或符合指令2011/65/EU(RoHS2)及其修订指令规定的豁免。根据2011/65/EU指令要求电子电气产品需要进行CE标识。元器件产品通常无需进行CE标识。经TE确认符合欧盟ELV指令的产品编号，产品均质材料中，铅、六价铬和汞的最大浓度不超过0.1%，镉的最大浓度不超过0.01%（按重量计算），或符合指令2000/53/EC(ELV)附录中规定的豁免。关于欧盟REACH法规，TE目前提供的此产品编号的物品中高度关注物质(SVHC)的信息是基于欧洲化学品管理局(ECHA)最新发布的“物品中物质的要求指南”，链接如下：<https://echa.europa.eu/guidance-documents/guidance-on-reach>

客户还购买了



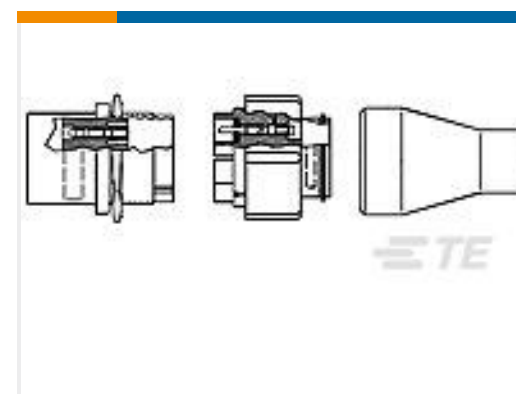
TE 产品编号YDTS24F17-08ANV001
RECP ASSY



TE 产品编号2-5330358-2
BNC PLUG KIT



TE 产品编号426695-000
44AM1831-22-MST3-9CS2275



TE 产品编号863016-2
3 PIN PLUG & RECEPT. KIT



TE 产品编号F52511-000
AES-IR1759-300-FLTR-LRG



TE 产品编号EK4891-000
BTH1-17-10-1-ZN-SB



TE 产品编号EK4917-000
BTH3-17-10-1-ZN-SB



TE 产品编号Y5015-000000100117
SIZE 12 SOCKET CONTACT



TE 产品编号Y5015-000000100115
SIZE 12 PIN CONTACT

文档

产品图纸

[PLUG ASSY, 3 PIN](#)

英文版本

CAD 文件

[3D PDF](#)

3D

[下载查看](#)

[ENG_CVM_CVM_863021-2_F.2d_dxf.zip](#)

英文版本

[下载查看](#)

[ENG_CVM_CVM_863021-2_F.3d_igs.zip](#)

英文版本

[下载查看](#)

[ENG_CVM_CVM_863021-2_F.3d_stp.zip](#)

英文版本

下载CAD文件代表我接受和同意 [使用条款](#)。

使用说明书



使用说明书 (美国)

英文版本