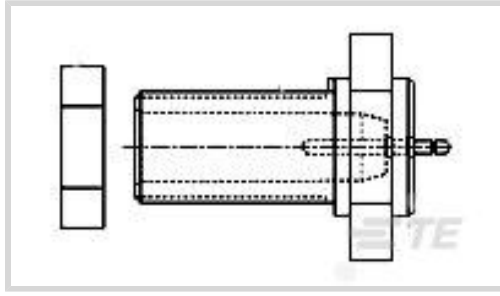




连接器 > 电源连接器 > 圆形电源 > 圆形电源连接器



位数: 1

连接器产品类型: **引线组件**

工作电压: 20000 VDC

连接器系统: **线到面板**

可密封: 否

产品特性

产品类型特性

连接器产品类型	引线组件
连接器系统	线到面板
可密封	否
连接器和端子端接到	电线和电缆
连接器和壳体类型	母端

结构特性

位数	1
----	---

电气特征

工作电压	20000 VDC
------	-----------

主体特性

限位止挡套圈	不带
--------	----

接触件特性

端子类型	插座
端子保护	不带

机械附件

面板安装特性类型	法兰
接合对准	带有
连接器安装类型	面板安装



使用环境

工组温度范围	-55 – 125 °C[-67 – 257 °F]
--------	----------------------------

操作/应用

屏蔽	否
----	---

包装特性

封装数量	50
封装方法	包装

产品合规性

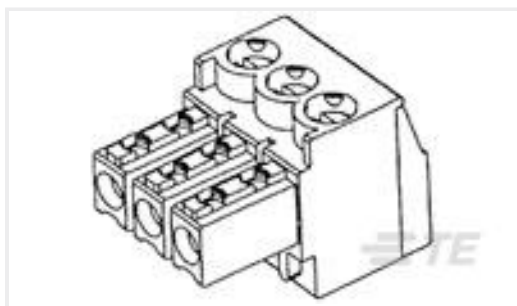
如需合规文档，请访问 [TE 官网产品页面](#)。>

欧盟RoHS指令2011/65/EU	符合且适用豁免
欧盟ELV指令2000/53/EC	符合且适用豁免
中国电器电子产品有害物质限制使用管理办法（China RoHS 2，工业和信息化部携七部委2016年第32号令	受限材料超出阈值
欧盟REACH法规(EC) No. 1907/2006	欧洲化学品管理局最新发布的SVHC候选清单: 2025年1月（247） SVHC候选清单的声明更新至: 2025年1月（247） 超过限值的SVHC： Pb (3.7% in 74019790) <small>物品安全使用说明： 使用本产品时不要进食、饮水或吸烟。作业后彻底清洗。如果可能，请回收再利用，如需废弃处置，请遵守当地有关法规。</small>
卤素含量	非低卤素 - 包含 Br 或 Cl > 900 ppm。
焊接工艺能力	不适合采用焊接工艺

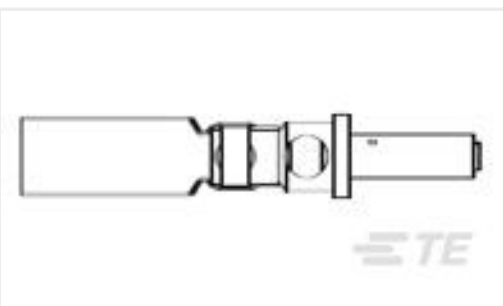
产品合规免责声明

此信息基于对供应商的合理调查以及TE对供应商提供的信息的现有认知。此信息可能发生变化。经TE确认符合欧盟RoHS的产品编号，产品均质材料中铅、六价铬、汞、PBB、PBDE、DEHP、BBP、DBP和DIBP的最大浓度不超过0.1%，镉的最大浓度不超过0.01%或符合指令2011/65/EU(RoHS2)及其修订指令规定的豁免。根据2011/65/EU指令要求电子电气产品需要进行CE标识。元器件产品通常无需进行CE标识。经TE确认符合欧盟ELV指令的产品编号，产品均质材料中，铅、六价铬和汞的最大浓度不超过0.1%，镉的最大浓度不超过0.01%（按重量计算），或符合指令2000/53/EC(ELV)附录中规定的豁免。关于欧盟REACH法规，TE目前提供的此产品编号的物品中高度关注物质(SVHC)的信息是基于欧洲化学品管理局(ECHA)最新发布的“物品中物质的要求指南”，链接如下：<https://echa.europa.eu/guidance-documents/guidance-on-reach>

客户还购买了



TE 产品编号284506-4
4 POS TERMI-BLOK PLUG STACK 3,



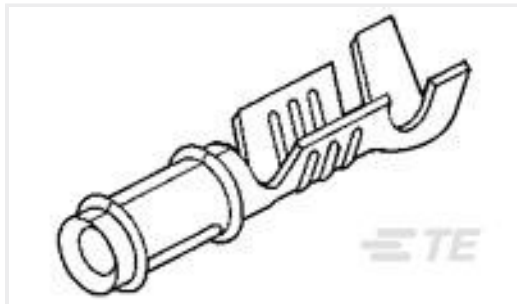
TE 产品编号275417-000
D-602-0142



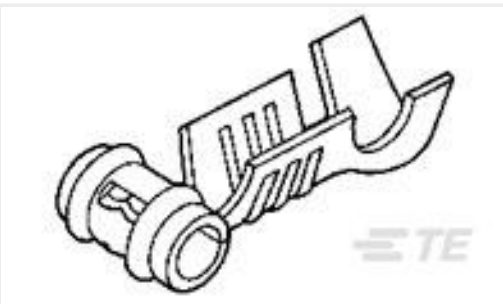
TE 产品编号66399-1
III+ SKT,24-20,TIN-LEAD,LP



TE 产品编号1757836-4
AMPLIMITE,R/A RCPT ASY,109,ZN,4



TE 产品编号60789-1
.058 DIA RECEPTACLE LP 20-24



TE 产品编号61276-2
.058 DIA RECPT LP 24-20



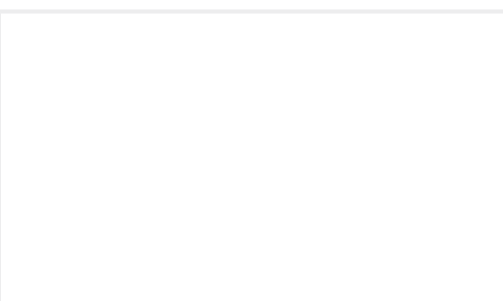
TE 产品编号1757835-2
AMPLIMITE,PLUG ASY,R/A,109,ZN,2



TE 产品编号7-1393254-2
W92-X112-20=M6/M7/M9/W6/W7



TE 产品编号823745-000
342A012-4-0



TE 产品编号455906-130
OPT.CONT.DIAMOND MC3/2

文档

产品图纸

RECEPTACLE

英文版本

CAD 文件

3D PDF

3D

下载查看

[ENG_CVM_CVM_861611-1_L_c-861611-1-l.2d_dxf.zip](#)

英文版本

下载查看

[ENG_CVM_CVM_861611-1_L_c-861611-1-l.3d_igs.zip](#)

英文版本

下载查看

[ENG_CVM_CVM_861611-1_L_c-861611-1-l.3d_stp.zip](#)

英文版本

下载CAD文件代表我接受和同意 [使用条款](#)。

数据表/目录页



1654742_HOUSEHOLD_APPLIANCES_RAST5

英文版本