



连接器 > 电源连接器 > 圆形电源 > 圆形电源连接器



连接器产品类型: 引线组件

工作电压: 27000 VDC

线径: .2 – .5 mm²

位数: 4

连接器和壳体类型: 插头

产品特性

产品类型特性

连接器产品类型	引线组件
连接器和壳体类型	插头

结构特性

位数	4
----	---

电气特征

工作电压	27000 VDC
------	-----------

接触件特性

端子类型	插针
------	----

机械附件

面板安装特性类型	扣环
----------	----

尺寸

线径	.2 – .5 mm ²
----	-------------------------

操作/应用

屏蔽	否
----	---

包装特性

封装数量	1
------	---

产品合规性

如需合规文档，请访问 [TE 官网产品页面](#)。>

欧盟RoHS指令2011/65/EU	符合且适用豁免
欧盟ELV指令2000/53/EC	符合且适用豁免
中国电器电子产品有害物质限制使用管理办法（China RoHS 2，工业和信息化部携七部委2016年第32号令	受限材料超出阈值
欧盟REACH法规(EC) No. 1907/2006	<p>欧洲化学品管理局最新发布的SVHC候选清单: 2024年1月（240）</p> <p>SVHC候选清单的声明更新至: 2024年1月（240）</p> <p>超过限值的SVHC： Pb (4% in Contact/Component)</p> <p>物品安全使用说明： 使用本产品时不要进食、饮水或吸烟。作业后彻底清洗。如果可能，请回收再利用，如需废弃处置，请遵守当地有关法规。</p>
卤素含量	尚未进行卤素含量审核
焊接工艺能力	不适合采用焊接工艺

产品合规免责声明

此信息基于对供应商的合理调查以及TE对供应商提供的信息的现有认知。此信息可能发生变化。经TE确认符合欧盟RoHS的产品编号，产品均质材料中铅、六价铬、汞、PBB、PBDE、DEHP、BBP、DBP和DIBP的最大浓度不超过0.1%，镉的最大浓度不超过0.01%或符合指令2011/65/EU(RoHS2)及其修订指令规定的豁免。根据2011/65/EU指令要求电子电气产品需要进行CE标识。元器件产品通常无需进行CE标识。经TE确认符合欧盟ELV指令的产品编号，产品均质材料中，铅、六价铬和汞的最大浓度不超过0.1%，镉的最大浓度不超过0.01%（按重量计算），或符合指令2000/53/EC(ELV)附录中规定的豁免。关于欧盟REACH法规，TE目前提供的此产品编号的物品中高度关注物质（SVHC）的信息是基于欧洲化学品管理局（ECHA）最新发布的“物品中物质的要求指南”，链接如下：<https://echa.europa.eu/guidance-documents/guidance-on-reach>

配套部件



客户还购买了



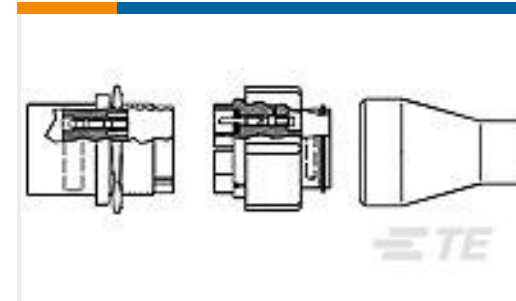
TE 产品编号2-2176232-1
3522 910K 1% 3W



TE 产品编号SP44907X-31
44907X GSFC 311P18-07A31R



TE 产品编号1375875-5
PLUG HSG, 14POS, 0.8MM MICRO INT



TE 产品编号863017-1
4 PIN PLUG & RECEPT. KIT



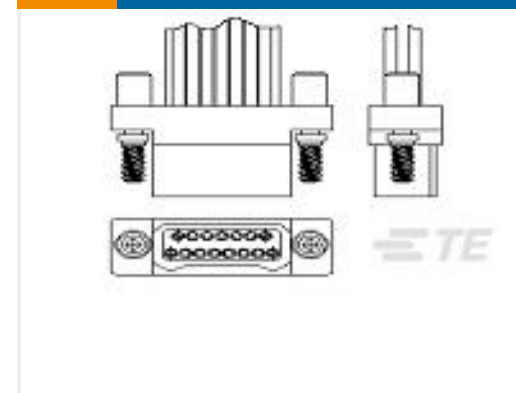
TE 产品编号EF7256-000
9524S1614-9



TE 产品编号YDTS20G23-21PNC001
RECP ASSY



TE 产品编号YDTS26G23-21SNC001
PLUG ASSY



TE 产品编号6-1589473-0
STM015PC2DT012N = WDUALOBE

文档

产品图纸

LGH 4 PIN PLUG ASSY

英文版本