

85969-2 ✓ 有效

AMPMODU | AMPMODU IV/V

TE 内部编号 85969-2

Socket Contact, Gold Flash, 250 VAC, Discrete Wire, 24 – 20 AWG

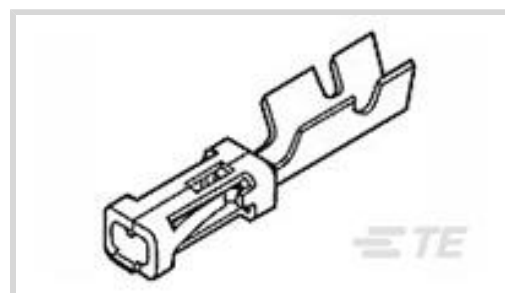
Wire Size, .2 – .6 mm<sup>2</sup> Wire Size, 394.71 – 1184.12 CMA Wire Size,

Crimp, AMPMODU IV/V

[在 TE 官网查看>](#)



连接器 > 端子 > 连接器端子



端子类型: **插座**

产品端接到: **线缆**

工作电压: 250 VAC

端子接触部电镀材料: **镀金**

线径: 24 – 20 AWG

## 产品特性

### 产品类型特性

施加的压力

标准

### 结构特性

与线缆类型兼容

分离式导线

### 电气特征

端接电阻

12 mΩ

绝缘电阻

5000 MΩ

介质耐压 (最大值)

750 V

工作电压

250 VAC

### 接触件特性

端子类型

插座

端子接触部电镀材料

镀金

端子额定电流 (最大值)

3 A

接合方柱尺寸

.64 mm[.025 in]

端子基材

铍铜合金, 铍铜合金

导线端子端接区域电镀材料

镍

### 端接特性

产品端接到

线缆

线缆端接方法

压接

## 机械附件

带导线绝缘

带有

## 尺寸

线径

394.71 – 1184.12 CMA

## 使用环境

工作温度范围

-65 – 105 °C[-85 – 221 °F]

## 操作/应用

电路应用

电源和信号

## 行业标准

与已批准的标准产品兼容

CSA LR7189, UL E28476

## 包装特性

封装数量

12500

封装方法

Reel

## 产品合规性

如需合规文档，请访问 [TE 官网产品页面](#)。>

欧盟RoHS指令2011/65/EU

符合

欧盟ELV指令2000/53/EC

符合

中国电器电子产品有害物质限制使用管理办法（China RoHS 2，工业和信息化部携七部委2016年第32号令

没有超出阈值的受限材料

欧盟REACH法规(EC) No. 1907/2006

欧洲化学品管理局最新发布的SVHC候选清单: 2024年1月 (240)  
SVHC候选清单的声明更新至: 2024年1月 (240)  
不含REACH SVHC

卤素含量

低卤素 - 每种均质材料的 Br、Cl、F、I < 900 ppm。也不含 BFR/CFR/PVC

焊接工艺能力

不适合采用焊接工艺

### 产品合规免责声明

此信息基于对供应商的合理调查以及TE对供应商提供的信息的现有认知。此信息可能发生变化。经TE确认符合欧盟RoHS的产品编号，产品均质材料中铅、六价铬、汞、PBB、PBDE、DEHP、BBP、DBP和DIBP的最大浓度不超过0.1%，镉的最大浓度不超过0.01%或符合指令2011/65/EU(RoHS2)及其修订指令规定的豁免。根据2011/65/EU指令要求电子电气产品需要进行CE标识。元器件产品通常无需进行CE标识。经TE确认符合欧盟ELV指令的产品编号，产品均质材料中，铅、六价铬和汞的最大浓度不超过0.1%，镉的最大浓度不超过0.01%（按重量计算），或符合指令2000/53/EC(ELV)附录中规定的豁免。关于欧盟REACH法规，TE目前提供的此产品编号的物品中高度关注物质(SVHC)的信息是基于欧洲化学品管理局(ECHA)最新发布的“物品中物质的要求指南”，链接如下：<https://echa.europa.eu/guidance-documents/guidance-on-reach>

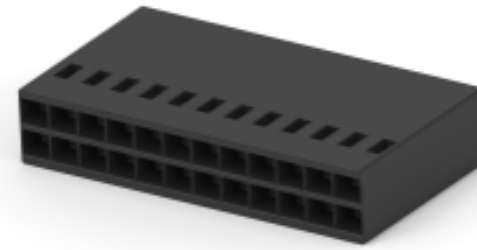
## 配套部件



TE 产品编号 91516-1  
CCII MOD IV REC 30-20 ASSY



TE 产品编号 843996-3  
TOOL, EXTRACTION RESET



TE 产品编号 171785-2  
\$\$\$ SUBSIDIARY NUMBER



TE 产品编号 2151020-1  
OCEAN\_2.0\_APPLICATOR-S-055F062O



TE 产品编号 2151020-2  
OCEAN\_2.0\_APPLICATOR-S-055F062O



TE 产品编号 2266308-1  
OCEAN\_2.0\_Applicator-S-055F062O



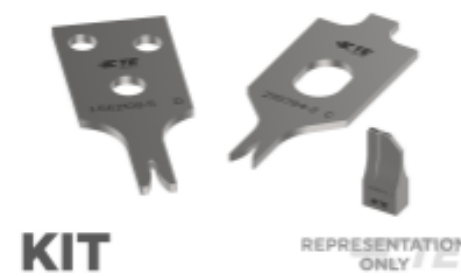
TE 产品编号 2266308-2  
OCEAN\_2.0\_Applicator-S-055F062O



TE 产品编号 7-2151020-1  
OCEAN\_2.0\_APPLICATOR-S-055F062O



TE 产品编号 7-2151020-2  
OCEAN\_2.0\_APPLICATOR-S-055F062O



TE 产品编号 7-2151020-7  
OCEAN\_2.0\_SPARE\_PART\_KIT-055F062O



TE 产品编号 7-2266308-1  
OCEAN\_2.0\_Applicator-S-055F062O



TE 产品编号 7-2266308-2  
OCEAN\_2.0\_Applicator-S-055F062O



TE 产品编号 7-2266308-7  
OCEAN\_2.0\_SPARE\_PART\_KIT-055F062O



TE 产品编号 2844540-1  
CCII MOD IV REC 30-20 ASSY

## 该系列中的其他产品 | AMPMODU IV/V



PCB 板端连接器及母端(931)



插入和拔出工具(4)



标准矩形连接器(8)



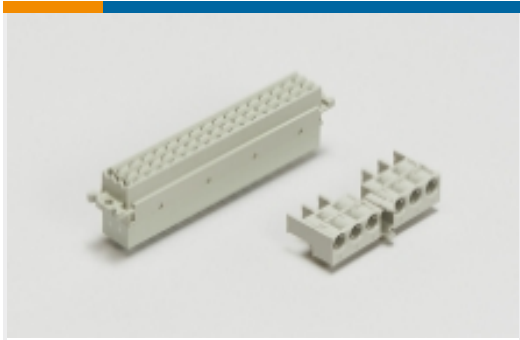
汽车连接器护套(1)



矩形连接器壳体(5)



线到板连接器组件和护套(444)



背板连接器壳体(1)



连接器应力消除(3)



连接器盖帽(18)

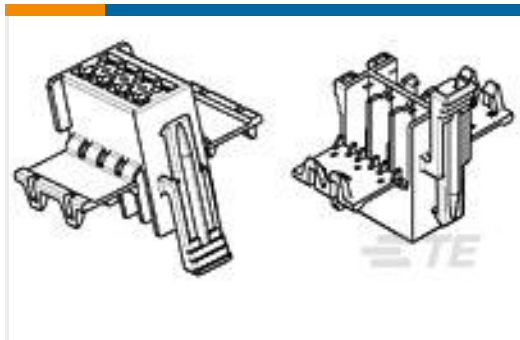


连接器硬件(14)



连接器端子(321)

## 客户还购买了



TE 产品编号1-929504-5  
2X 7P JUN-POW-TIMGH



TE 产品编号1-1823402-1  
29POS, MIXED, REC HSG, ASSY, SEALED



TE 产品编号1-2299782-1  
8POS, MIXED, REC HSG, ASSY, SLD



TE 产品编号3-1625963-9  
HSA5 5R0 1%



TE 产品编号7-1768034-6  
LKZ16B2



TE 产品编号3-1579028-8  
EXTRACTION TOOL



TE 产品编号3-1904117-4  
V23134J0165X537-EV-CBOX



TE 产品编号91577-1  
CCII 040 SERIES REC TAB 22-20 ASSY



## 文档

### 产品图纸

[MOD IV RECP PLTD 30 SEL](#)

英文版本

### CAD 文件

[3D PDF](#)

3D

[下载查看](#)

[ENG\\_CVM\\_CVM\\_85969-2\\_BR.2d\\_dxf.zip](#)

英文版本

[下载查看](#)

[ENG\\_CVM\\_CVM\\_85969-2\\_BR.3d\\_igs.zip](#)

英文版本

[下载查看](#)

[ENG\\_CVM\\_CVM\\_85969-2\\_BR.3d\\_stp.zip](#)

英文版本

下载CAD文件代表我接受和同意[使用条款](#)。

### 产品规格

[应用规格](#)

英文版本