

85967-7 ✓ 有效

AMPMODU | AMPMODU IV/V

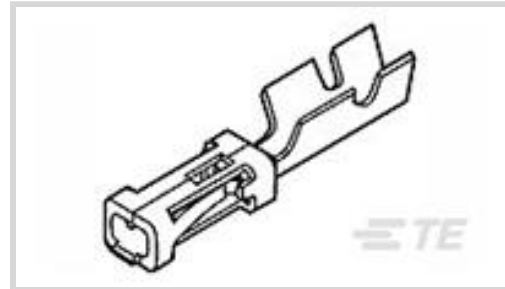
TE 内部编号 85967-7

Socket Contact, Gold, 250 VAC, Discrete Wire, 30 – 26 AWG Wire Size, .05 – .15 mm<sup>2</sup> Wire Size, 98.68 – 266.03 CMA Wire Size, Crimp, AMPMODU IV/V

[在 TE 官网查看>](#)



连接器 > 端子 > 连接器端子



端子类型: **插座**

产品端接到: **线缆**

工作电压: 250 VAC

端子接触部电镀材料: **金**

线径: 30 – 26 AWG

## 产品特性

### 产品类型特性

施加的压力	标准
-------	----

### 结构特性

与线缆类型兼容	分离式导线
---------	-------

### 电气特征

端接电阻	12 mΩ
绝缘电阻	5000 MΩ
介质耐压 (最大值)	750 V
工作电压	250 VAC

### 接触件特性

端子类型	插座
端子接触部电镀材料	金
端子额定电流 (最大值)	3 A
接合方柱尺寸	.64 mm[.025 in]
端子基材	铍铜合金, 铍铜合金
导线端子端接区域电镀材料	镍打底镀金

### 端接特性

产品端接到	线缆
线缆端接方法	压接

## 机械附件

带导线绝缘	带有
-------	----

## 尺寸

线径	98.68 – 266.03 CMA
----	--------------------

## 使用环境

工作温度范围	-65 – 105 °C[-85 – 221 °F]
--------	----------------------------

## 操作/应用

电路应用	电源和信号
------	-------

## 行业标准

与已批准的标准产品兼容	CSA LR7189, UL E28476
-------------	-----------------------

## 包装特性

封装数量	12500
------	-------

封装方法	Reel
------	------

## 产品合规性

如需合规文档，请访问 [TE 官网产品页面](#)。>

欧盟RoHS指令2011/65/EU	符合
欧盟ELV指令2000/53/EC	符合
中国电器电子产品有害物质限制使用管理办法（China RoHS 2，工业和信息化部携七部委2016年第32号令	没有超出阈值的受限材料
欧盟REACH法规(EC) No. 1907/2006	欧洲化学品管理局最新发布的SVHC候选清单: 2024年1月（240） SVHC候选清单的声明更新至: 2019年1月（197） 不含REACH SVHC
卤素含量	低卤素 - 每种匀质材料的 Br、Cl、F、I < 900 ppm。也不含 BFR/CFR/PVC
焊接工艺能力	不适合采用焊接工艺

### 产品合规免责声明

此信息基于对供应商的合理调查以及TE对供应商提供的信息的现有认知。此信息可能发生变化。经TE确认符合欧盟RoHS的产品编号，产品均质材料中铅、六价铬、汞、PBB、PBDE、DEHP、BBP、DBP和DIBP的最大浓度不超过0.1%，镉的最大浓度不超过0.01%或符合指令2011/65/EU(RoHS2)及其修订指令规定的豁免。根据2011/65/EU指令要求电子电气产品需要进行CE标识。元器件产品通常无需进行CE标识。经TE确认符合欧盟ELV指令的产品编号，产品均质材料中，铅、六价铬和汞的最大浓度不超过0.1%，镉的最大浓度不超过0.01%（按重量计算），或符合指令2000/53/EC(ELV)附录中规定的豁免。关于欧盟REACH法规，TE目前提供的此产品编号的物品中高度关注物质(SVHC)的信息是基于欧洲化学品管理局(ECHA)最新发布的“物品中物质的要求指南”，链接如下：<https://echa.europa.eu/guidance-documents/guidance-on-reach>

## 配套部件



TE 产品编号 91516-1  
CCII MOD IV REC 30-20 ASSY



TE 产品编号 843996-3  
TOOL, EXTRACTION RESET



TE 产品编号 2266813-1  
OCEAN\_2.0\_Applicator-S-055F062F-RSM



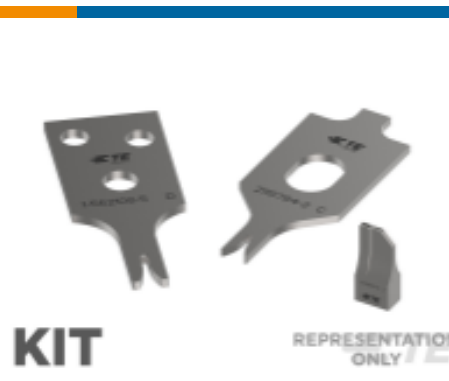
TE 产品编号 2266813-2  
OCEAN\_2.0\_Applicator-S-055F062FA



TE 产品编号 7-2266813-1  
OCEAN\_2.0\_Applicator-S-055F062F



TE 产品编号 7-2266813-2  
OCEAN\_2.0\_Applicator-S-055F062FA



TE 产品编号 7-2266813-7  
OCEAN\_2.0\_SPARE\_PART\_KIT-055F062F

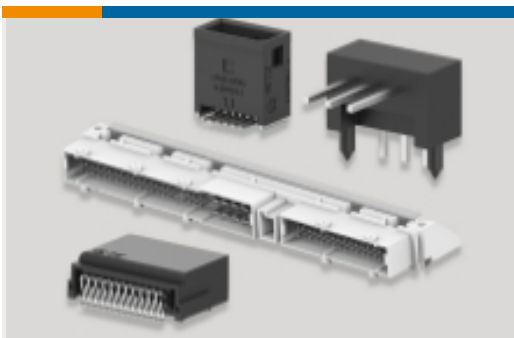


TE 产品编号 2063980-1  
CCII 30-20 ASSY



TE 产品编号 2844540-1  
CCII MOD IV REC 30-20 ASSY

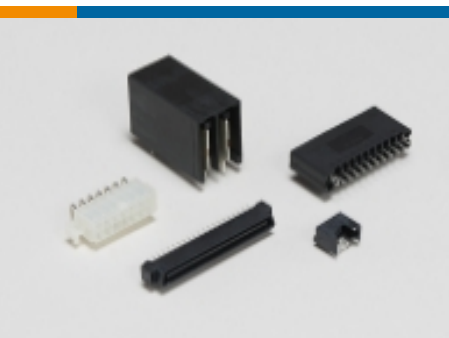
## 该系列中的其他产品 | AMPMODU IV/V



PCB 板端连接器及母端(931)



插入和拔出工具(4)



标准矩形连接器(8)



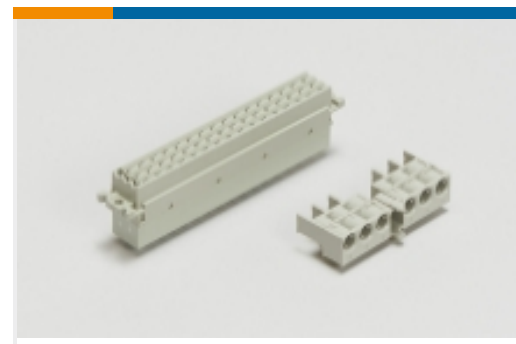
汽车连接器护套(1)



矩形连接器壳体(5)



线到板连接器组件和护套(444)



背板连接器壳体(1)



连接器应力消除(3)



连接器盖帽(18)

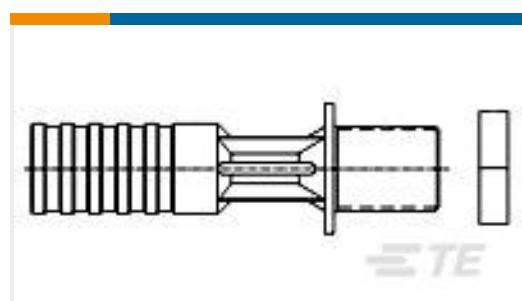


连接器硬件(14)



连接器端子(321)

## 客户还购买了

TE 产品编号5202062019  
RT-3-NO.1-0-STKTE 产品编号1617084-3  
SR-7601 = M39016/40-001TE 产品编号1052601-1  
2052 3121 00TE 产品编号1-86264-0  
40 MODIV HSG COMP DR .100 EARSTE 产品编号5-863350-1  
CSL RECEPTACLE ASSYTE 产品编号1617131-1  
JMSW-12XL = M39016/11-021L

## 文档

### 产品图纸

[MOD IV RECP PLTD 30 SEL](#)

英文版本

### 产品规格

[应用规格](#)

英文版本