

859526-4 ✓ 有效

LGH

TE 内部编号 859526-4

Circular Power Connectors, Lead Assembly, 27000 VDC, Wire-to-Panel, 4 Position, Wire & Cable, Receptacle, Socket, 4 Signal Positions, Panel Mount

[在 TE 官网查看>](#)



连接器 > 电源连接器 > 圆形电源 > 圆形电源连接器



连接器产品类型: 引线组件

工作电压: 27000 VDC

连接器系统: 线到面板, 线到面板

位数: 4

可密封: 否

产品特性

产品类型特性

连接器产品类型	引线组件
连接器系统	线到面板, 线到面板
可密封	否
连接器和端子端接到	电线和电缆
连接器和壳体类型	母端, 母端

结构特性

位数	4
信号位置数量	4

电气特征

工作电压	27000 VDC
------	-----------

主体特性

限位止挡套圈	不带
--------	----

接触件特性

端子类型	插座
端子保护	不带

机械附件

接合对准类型	键控
接合对准	带有



面板安装特性类型	法兰, 法兰
----------	--------

接合固定类型	螺纹
--------	----

连接器安装类型	面板安装
---------	------

尺寸

组件长度	44.45 mm[1.75 in]
------	-------------------

使用环境

工作温度范围	-55 – 125 °C[-67 – 257 °F]
--------	----------------------------

操作/应用

屏蔽	否
----	---

包装特性

封装数量	1
------	---

封装方法	包装
------	----

产品合规性

如需合规文档，请访问 [TE 官网产品页面](#)。>

欧盟RoHS指令2011/65/EU	符合且适用豁免
--------------------	---------

欧盟ELV指令2000/53/EC	符合且适用豁免
-------------------	---------

中国电器电子产品有害物质限制使用管理办法（China RoHS 2，工业和信息化部携七部委2016年第32号令	受限材料超出阈值
---------------------------------------------------------	----------

欧盟REACH法规(EC) No. 1907/2006	<p>欧洲化学品管理局最新发布的SVHC候选清单: 2024年1月 (240)</p> <p>SVHC候选清单的声明更新至: 2022年1月 (223)</p> <p>超过限值的SVHC:</p> <p>Pb (4% in Contact/Component)</p> <p><small>物品安全使用说明: 使用本产品时不要进食、饮水或吸烟。作业后彻底清洗。如果可能，请回收再利用，如需废弃处置，请遵守当地有关法规。</small></p>
-----------------------------	-----------------------------------------------------------------------------------------------------------------------------------------------------------------------------------------------------------------------------------

卤素含量	非低卤素 - 包含 Br 或 Cl > 900 ppm。
------	------------------------------

焊接工艺能力	不适合采用焊接工艺
--------	-----------

产品合规免责声明

此信息基于对供应商的合理调查以及TE对供应商提供的信息的现有认知。此信息可能发生变化。经TE确认符合欧盟RoHS的产品编号，产品均质材料中铅、六价铬、汞、PBB、PBDE、DEHP、BBP、DBP和DIBP的最大浓度不超过0.1%，镉的最大浓度不超过0.01%或符合指令2011/65/EU(RoHS2)及其修订指令规定的豁免。根据2011/65/EU指令要求电子电气产品需要进行CE标识。元器件产品通常无需进行CE标识。经TE确认符合欧盟ELV指令的产品编号，产品均质材料中，铅、六价铬和汞的最大浓度不超过0.1%，镉的最大浓度不超过0.01%（按重量计算），或符合指令2000/53/EC(ELV)附录中规定的豁免。关于欧盟REACH法规，TE目前提供的此产品编号的物品中高度关注物质(SVHC)的信息是基于欧洲化学品管理局(ECHA)最新发布的“物品中物质的要求指南”，链接如下：<https://echa.europa.eu/guidance-documents/guidance-on-reach>

客户还购买了



TE 产品编号1658612-2
25 POS HDF RCPT, MS, LEAD FREE



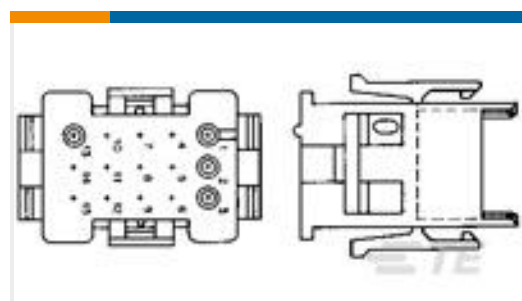
TE 产品编号211401-1
RECEPT,SZ 13-7,CPC



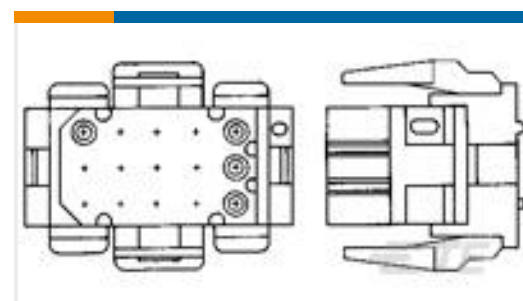
TE 产品编号499252-3
026 STRAIN RELIEF A-L RCPT



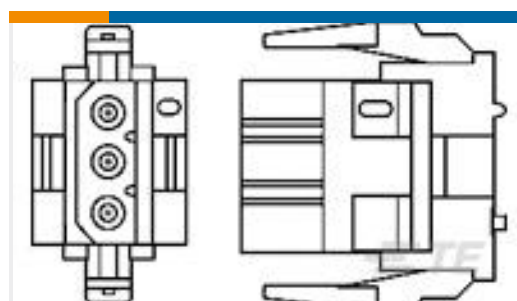
TE 产品编号6609044-4
20VW1=F7257 S0



TE 产品编号1-640509-0
04P MR II CAP HSG V0



TE 产品编号1-640519-0
04P MR II PLUG HSG



TE 产品编号1-640517-0
02P MR II PLUG HSG



TE 产品编号382811-6
SHUNT, ECON, PHBR 15 AU,BLACK



TE 产品编号1-770986-0
MINI UMNL SOK 26-22AWG AU LP



TE 产品编号1-1393250-9
W28-XQ1A-0.25=W28

文档

产品图纸

4 CAV FLANGED RECEPT KIT

英文版本

CAD 文件

3D PDF

3D

下载查看

[ENG_CVM_CVM_859526-4_P.2d_dxf.zip](#)

英文版本

下载查看

[ENG_CVM_CVM_859526-4_P.3d_igs.zip](#)

英文版本

下载查看

[ENG_CVM_CVM_859526-4_P.3d_stp.zip](#)

英文版本



[数据表/目录页](#)

[1654742_HOUSEHOLD_APPLIANCES_RAST5](#)

英文版本