

858873-1 ✓ 有效

LGH

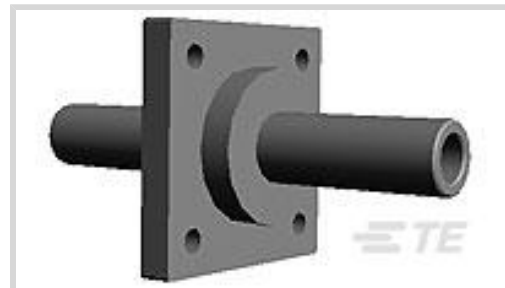
TE 内部编号 858873-1

Circular Power Connectors, Lead Assembly, 25000 VDC, Wire-to-Wire, Wire & Cable, Receptacle, Pin, -55 – 125 °C [-67 – 257 °F], Package

[在 TE 官网查看>](#)



连接器 > 电源连接器 > 圆形电源 > 圆形电源连接器



连接器产品类型: 引线组件

工作电压: 25000 VDC

连接器系统: 线到线

可密封: 否

连接器和端子端接到: 电线和电缆

## 产品特性

### 产品类型特性

连接器产品类型	引线组件
连接器系统	线到线
可密封	否
连接器和端子端接到	电线和电缆
连接器和壳体类型	母端, 母端

### 电气特征

工作电压	25000 VDC
------	-----------

### 主体特性

限位止挡套圈	不带
产品重量	70 g[2.46 oz]

### 接触件特性

端子类型	插针
------	----

### 机械附件

面板安装特性类型	穿舱, 螺栓
----------	--------

### 尺寸

组件长度	88.9 mm[3.5 in]
------	-----------------

### 使用环境



工作温度范围	-55 – 125 °C[-67 – 257 °F]
--------	----------------------------

### 操作/应用

屏蔽	否
----	---

### 包装特性

封装数量	1
封装方法	包装

### 产品合规性

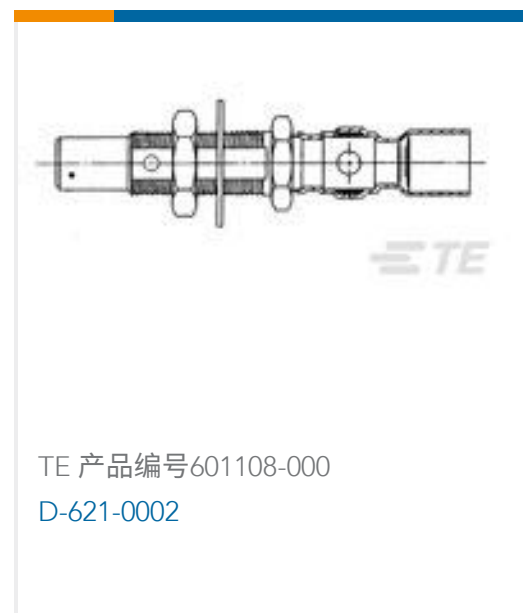
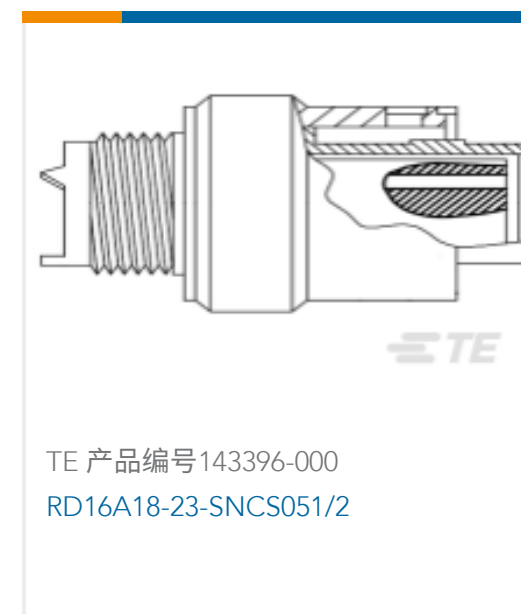
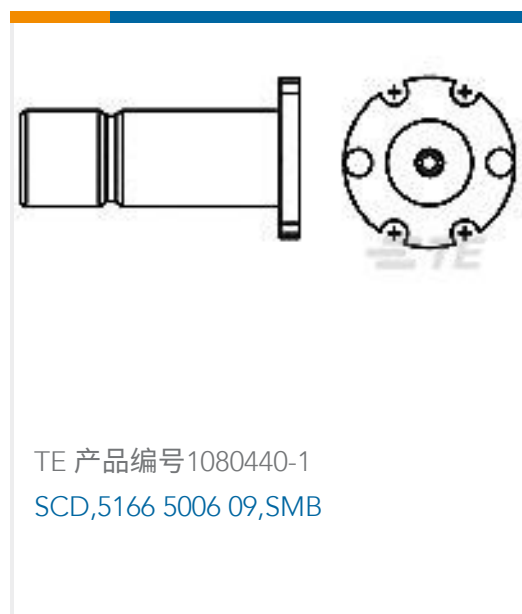
如需合规文档，请访问 [TE 官网产品页面](#)。>

欧盟RoHS指令2011/65/EU	符合且适用豁免
欧盟ELV指令2000/53/EC	符合且适用豁免
中国电器电子产品有害物质限制使用管理办法（China RoHS 2，工业和信息化部携七部委2016年第32号令	受限材料超出阈值
欧盟REACH法规(EC) No. 1907/2006	<p>欧洲化学品管理局最新发布的SVHC候选清单: 2024年1月（240） SVHC候选清单的声明更新至: 2023年6月（235） 超过限值的SVHC： Pb (4% in Contact/Component)</p> <p><b>物品安全使用说明：</b> 使用本产品时不要进食、饮水或吸烟。作业后彻底清洗。如果可能，请回收再利用，如需废弃处置，请遵守当地有关法规。</p>
卤素含量	尚未进行卤素含量审核
焊接工艺能力	不适合采用焊接工艺

#### 产品合规免责声明

此信息基于对供应商的合理调查以及TE对供应商提供的信息的现有认知。此信息可能发生变化。经TE确认符合欧盟RoHS的产品编号，产品均质材料中铅、六价铬、汞、PBB、PBDE、DEHP、BBP、DBP和DIBP的最大浓度不超过0.1%，镉的最大浓度不超过0.01%或符合指令2011/65/EU(RoHS2)及其修订指令规定的豁免。根据2011/65/EU指令要求电子电气产品需要进行CE标识。元器件产品通常无需进行CE标识。经TE确认符合欧盟ELV指令的产品编号，产品均质材料中，铅、六价铬和汞的最大浓度不超过0.1%，镉的最大浓度不超过0.01%（按重量计算），或符合指令2000/53/EC(ELV)附录中规定的豁免。关于欧盟REACH法规，TE目前提供的此产品编号的物品中高度关注物质(SVHC)的信息是基于欧洲化学品管理局(ECHA)最新发布的“物品中物质的要求指南”，链接如下：<https://echa.europa.eu/guidance-documents/guidance-on-reach>

### 客户还购买了



## 文档

### 产品图纸

[LGH 1L RECEPT ASY](#)

英文版本

### CAD 文件

#### 下载查看

[ENG\\_CVM\\_CVM\\_858873-1\\_K.2d\\_dxf.zip](#)

英文版本

#### 3D PDF

3D

#### 下载查看

[ENG\\_CVM\\_CVM\\_858873-1\\_K.3d\\_igs.zip](#)

英文版本

#### 下载查看

[ENG\\_CVM\\_CVM\\_858873-1\\_K.3d\\_stp.zip](#)

英文版本

下载CAD文件代表我接受和同意 [使用条款](#)。

### 产品规格

[产品规格](#)

英文版本