

85861-3 ✓ 有效

AMPMODU | AMPMODU IV/V

TE 内部编号 85861-3

Socket Contact, Tin, Phosphor Bronze, Signal, AMPMODU IV/V

[在 TE 官网查看>](#)



连接器 > 端子 > 连接器端子



端子类型: **插座**

端子接触部电镀材料: **锡**

端子基材: **磷青铜**

产品端接到: **印刷电路板**

端子额定电流 (最大值) : **3 A**

产品特性

接触件特性

接合方柱尺寸	.63 mm[.025 in]
端子类型	插座
端子接触部电镀材料	锡
端子基材	磷青铜
端子额定电流 (最大值)	3 A

端接特性

矩形端接柱体和尾部厚度	.2 mm[.008 in]
矩形端接柱体和尾部宽度	.76 mm[.03 in]
产品端接到	印刷电路板

机械附件

带导线绝缘	不带
-------	----

操作/应用

电路应用	Signal
------	--------

包装特性

封装方法	Reel
------	------

产品合规性

[如需合规文档，请访问 TE 官网产品页面。>](#)

欧盟RoHS指令2011/65/EU	符合
--------------------	----

欧盟ELV指令2000/53/EC

符合

中国电器电子产品有害物质限制使用管理办法（China RoHS 2，工业和信息化部携七部委2016年第32号令

没有超出阈值的受限材料

欧盟REACH法规(EC) No. 1907/2006

欧洲化学品管理局最新发布的SVHC候选清单: 2024年1月（240）
 SVHC候选清单的声明更新至: 2024年1月（240）
 不含REACH SVHC

卤素含量

低卤素 - 每种均质材料的 Br、Cl、F、I < 900 ppm。也不含 BFR/CFR/PVC

焊接工艺能力

波峰焊接可达到 240°C

产品合规免责声明

此信息基于对供应商的合理调查以及TE对供应商提供的信息的现有认知。此信息可能发生变化。经TE确认符合欧盟RoHS的产品编号，产品均质材料中铅、六价铬、汞、PBB、PBDE、DEHP、BBP、DBP和DIBP的最大浓度不超过0.1%，镉的最大浓度不超过0.01%或符合指令2011/65/EU(RoHS2)及其修订指令规定的豁免。根据2011/65/EU指令要求电子电气产品需要进行CE标识。元器件产品通常无需进行CE标识。经TE确认符合欧盟ELV指令的产品编号，产品均质材料中，铅、六价铬和汞的最大浓度不超过0.1%，镉的最大浓度不超过0.01%（按重量计算），或符合指令2000/53/EC(ELV)附录中规定的豁免。关于欧盟REACH法规，TE目前提供的此产品编号的物品中高度关注物质（SVHC）的信息是基于欧洲化学品管理局（ECHA）最新发布的“物品中物质的要求指南”，链接如下：<https://echa.europa.eu/guidance-documents/guidance-on-reach>

配套部件

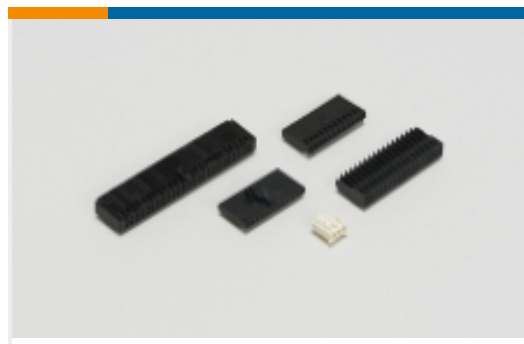


该系列中的其他产品 | AMPMODU IV/V

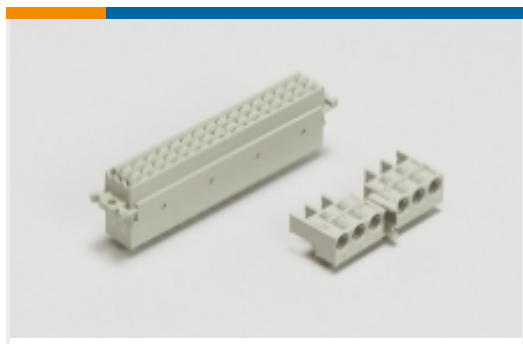




矩形连接器壳体(5)



线到板连接器组件和护套(444)



背板连接器壳体(1)



连接器应力消除(3)



连接器盖帽(18)



连接器硬件(13)

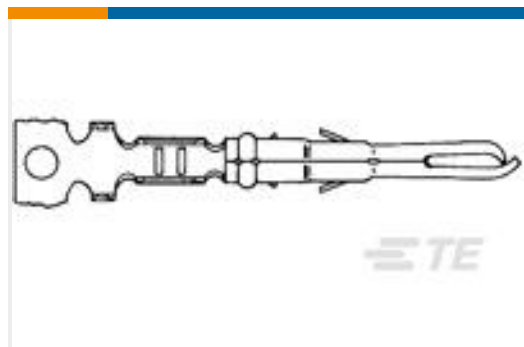


连接器端子(321)

客户还购买了



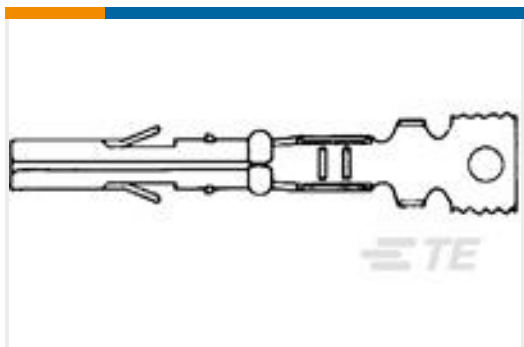
TE 产品编号42490-4
187 FASTON TAB 22-18 AWG BR



TE 产品编号350967-1
MR PIN PTPPHBZ



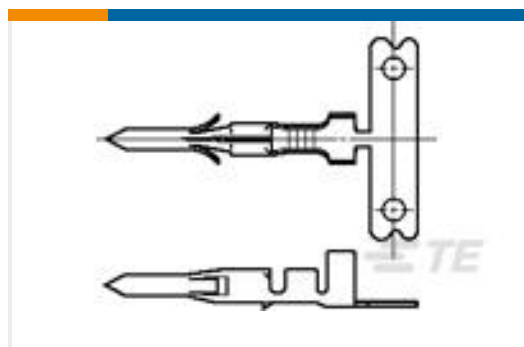
TE 产品编号63138-1
110 FASTON REC 22-18 AWG TPBR



TE 产品编号641294-1
MR RECPT 26-18 PTPHBZ



TE 产品编号42547-2
RING 26-22 AWG TPBR



TE 产品编号350629-1
.062 COMM P&S PIN 18-24 PTPBR



TE 产品编号350654-1
UMNL GRND PIN 20-14 PTPBR



TE 产品编号41472
RING TERMINAL 20-16 AWG TPBR



TE 产品编号42801-1
187 FASTON REC 20-16 AWG BR



TE 产品编号62044-1
MIN AMVAR SPL 480-1700 016BR

文档



产品图纸

MOD II CONT. STRIP

英文版本

CAD 文件

下载查看

[ENG_CVM_85861-3_S.3d_igs.zip](#)

英文版本

下载查看

[ENG_CVM_85861-3_S.3d_stp.zip](#)

英文版本

下载查看

[ENG_CVM_85861-3_S.2d_dxf.zip](#)

英文版本

3D PDF

3D

下载CAD文件代表我接受和同意[使用条款](#)。

产品规格

应用规格

英文版本

应用规格

英文版本