

85829-4 ✓ 有效

AMPMODU | AMPMODU MOD 1

TE 内部编号 85829-4

PCB Mount Header, Vertical, Wire-to-Board / Board-to-Board, 4

Position, 3.96 mm [.156 in] Centerline, Breakaway, Gold,

AMPMODU MOD 1

[在 TE 官网查看>](#)



连接器 > PCB 连接器 > PCB 板端连接器及母端



连接器系统: 板对板, 线到板

位数: 4

行数: 1

中心线 (间距) : 3.96 mm [.156 in]

PCB 安装方向: 垂直

产品特性

产品类型特性

连接器系统	板对板, 线到板
接头类型	分离
连接器和端子端接到	印刷电路板
PCB 连接器组件类型	PCB 安装接头

结构特性

板对板配置	平行
位数	4
行数	1
PCB 安装方向	垂直

电气特征

介质耐压 (最大值)	1200 VACrms
接触电阻	12 mΩ

主体特性

主要产品颜色	黑色
--------	----

接触件特性

端子接触部长度	10.29 mm[.405 in]
	50 μin
对接公端宽度	1.6 mm[.063 in]

对接公端厚度	.79 mm[.031 in]
--------	-----------------

端子接合区域电镀材料厚度	.76 μ m[30 μ in]
--------------	--------------------------

PCB 端子端接区域电镀材料	金
----------------	---

端子基材	黄铜
------	----

端子接触部电镀材料	金
-----------	---

端子类型	插针
------	----

端子额定电流 (最大值)	3 A
--------------	-----

端接特性

矩形端接柱体和尾部厚度	.79 mm[.031 in]
-------------	-----------------

矩形端接柱体和尾部宽度	.89 mm[.035 in]
-------------	-----------------

端接柱体和尾部长度的	3.18 mm[.125 in]
------------	------------------

PCB 端接方法	通孔 - 焊接
----------	---------

机械附件

接合对准类型	键控
--------	----

连接器安装类型	板安装
---------	-----

接合对准	带有
------	----

PCB 安装固定	不带
----------	----

壳体特性

外壳材料	热塑性
------	-----

中心线 (间距)	3.96 mm[.156 in]
----------	------------------

尺寸

PCB 厚度 (建议)	1.79 mm[.07 in]
-------------	-----------------

使用环境

工作温度范围	-65 – 105 °C[-85 – 221 °F]
--------	----------------------------

操作/应用

电路应用	Signal
------	--------

行业标准

与已批准的标准产品兼容	CSA LR16455, UL E28476
-------------	------------------------

UL 阻燃性等级	UL 94V-0
----------	----------

包装特性

封装数量	252
------	-----

封装方法	Carton
------	--------



产品合规性

如需合规文档，请访问 [TE 官网产品页面](#)。>

欧盟RoHS指令2011/65/EU	符合
欧盟ELV指令2000/53/EC	符合
中国电器电子产品有害物质限制使用管理办法（China RoHS 2，工业和信息化部携七部委2016年第32号令	没有超出阈值的受限材料
欧盟REACH法规(EC) No. 1907/2006	欧洲化学品管理局最新发布的SVHC候选清单: 2024年1月（240） SVHC候选清单的声明更新至: 2024年1月（240） 不含REACH SVHC
卤素含量	非低卤素 - 包含 Br 或 Cl > 900 ppm。
焊接工艺能力	波峰焊接可达到 240°C

产品合规免责声明

此信息基于对供应商的合理调查以及TE对供应商提供的信息的现有认知。此信息可能发生变化。经TE确认符合欧盟RoHS的产品编号，产品均质材料中铅、六价铬、汞、PBB、PBDE、DEHP、BBP、DBP和DIBP的最大浓度不超过0.1%，镉的最大浓度不超过0.01%或符合指令2011/65/EU(RoHS2)及其修订指令规定的豁免。根据2011/65/EU指令要求电子电气产品需要进行CE标识。元器件产品通常无需进行CE标识。经TE确认符合欧盟ELV指令的产品编号，产品均质材料中，铅、六价铬和汞的最大浓度不超过0.1%，镉的最大浓度不超过0.01%（按重量计算），或符合指令2000/53/EC(ELV)附录中规定的豁免。关于欧盟REACH法规，TE目前提供的此产品编号的物品中高度关注物质（SVHC）的信息是基于欧洲化学品管理局（ECHA）最新发布的“物品中物质的要求指南”，链接如下：<https://echa.europa.eu/guidance-documents/guidance-on-reach>

配套部件



TE 产品编号 87986-4
04 MODI BDMNT RCPT SR .156CL



TE 产品编号 87988-4
04 MODI BDMNT RCPT SR .156CL



TE 产品编号 1-87633-2
12 MODI HDR SRST .156CL



TE 产品编号 85923-3
03 MODI HDR SRST .156CL



TE 产品编号 87982-4
04 MODI BDMNT RCPT SR .156CL



TE 产品编号 87984-4
04 MODI BDMNT RCPT SR .156CL

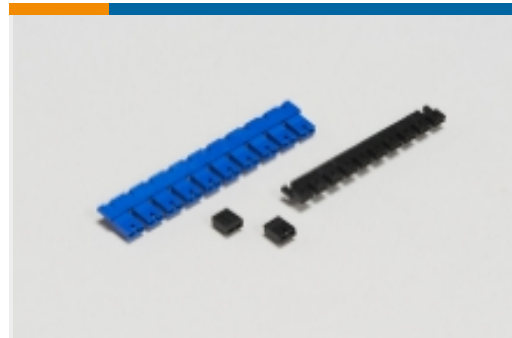
该系列中的其他产品 | AMPMODU MOD 1



PCB 板端连接器及母端(341)



插入和拔出工具(1)



板对板跳线和分路(5)



汽车端子(4)



线到板连接器组件和护套(32)

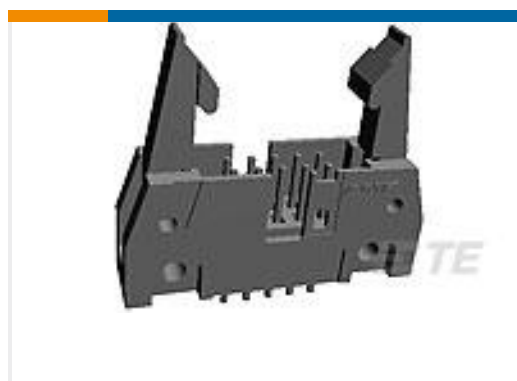


连接器硬件(2)



连接器端子(108)

客户还购买了

TE 产品编号86-030G-R
MV Output Pressure Sensor, 16 mmTE 产品编号5102321-8
AVL UNIV HDR 34P VERT LG LATTE 产品编号5-103634-4
05 MTE HDR SRRA LATCH.100CL LFTE 产品编号9-1676481-8
CPF 0603 110K 0.1% 25PPM 1K RLTE 产品编号2199248-6
Shield Finger, Loose Piece, Type A, 1.6 hTE 产品编号746610-1
010 DIP PLUG 100CL TINTE 产品编号8-1437627-5
G12KB=BUTTON GUARD KNURL BLACKTE 产品编号1-85829-2
12 MODI HDR SRST .156CLTE 产品编号86-100G-R
100 PSIG RIBBON CABLE MV PRESSURE SENSOR



文档

产品图纸

[04 MODI HDR SRST .156CL](#)

英文版本

CAD 文件

[3D PDF](#)

3D

[下载查看](#)

[ENG_CVM_CVM_85829-4_AB.2d_dxf.zip](#)

英文版本

[下载查看](#)

[ENG_CVM_CVM_85829-4_AB.3d_igs.zip](#)

英文版本

[下载查看](#)

[ENG_CVM_CVM_85829-4_AB.3d_stp.zip](#)

英文版本

下载CAD文件代表我接受和同意[使用条款](#)。

数据表/目录页

[AMPMODU_INTERCONNECTION_SYSTEM_SECTION_6_7AND8](#)

英文版本

使用说明书

[使用说明书 \(美国\)](#)

英文版本

[AMPMODU HEADER ASSEMBLIES \(WITH MOD I POSTS\)](#)

英文版本