



线缆 > 绞合线对电缆



电缆类型: 规格 99M

工作电压: 600 VAC

线缆绝缘材料: 辐照交联, 改性聚酯

导体材料: 镀锡铜, 镀锡铜, 镀锡铜, 镀锡铜, 镀锡铜

线径: 24 AWG

产品特性

电气特征

工作电压	600 VAC
------	---------

主体特性

线缆绝缘材料	辐照交联, 改性聚酯
导体材料	镀锡铜, 镀锡铜, 镀锡铜, 镀锡铜, 镀锡铜

尺寸

线径	.21 mm ²
----	---------------------

使用环境

电缆类型	规格 99M
工作温度范围	-55 – 120 °C[-85 – 248 °F]

产品合规性

[如需合规文档, 请访问 TE 官网产品页面。>](#)

欧盟RoHS指令2011/65/EU	符合
欧盟ELV指令2000/53/EC	符合
中国电器电子产品有害物质限制使用管理办法 (China RoHS 2, 工业和信息化部携七部委2016年第32号令)	没有超出阈值的受限材料
欧盟REACH法规(EC) No. 1907/2006	欧洲化学品管理局最新发布的SVHC候选清单: 2024年1月 (240)



SVHC候选清单的声明更新至: 2024年1月
(240)
不含REACH SVHC

卤素含量

超出范围 - 不受卤素要求的限制

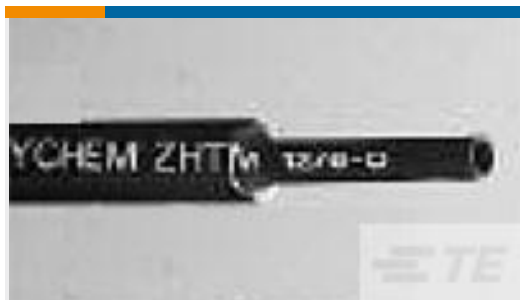
焊接工艺能力

不适合采用焊接工艺

产品合规免责声明

此信息基于对供应商的合理调查以及TE对供应商提供的信息的现有认知。此信息可能发生变化。经TE确认符合欧盟RoHS的产品编号, 产品均质材料中铅、六价铬、汞、PBB、PBDE、DEHP、BBP、DBP和DIBP的最大浓度不超过0.1%, 镉的最大浓度不超过0.01%或符合指令2011/65/EU(RoHS2)及其修订指令规定的豁免。根据2011/65/EU指令要求电子电气产品需要进行CE标识。元器件产品通常无需进行CE标识。经TE确认符合欧盟ELV指令的产品编号, 产品均质材料中, 铅、六价铬和汞的最大浓度不超过0.1%, 镉的最大浓度不超过0.01% (按重量计算), 或符合指令2000/53/EC (ELV) 附录中规定的豁免。关于欧盟REACH法规, TE目前提供的此产品编号的物品中高度关注物质 (SVHC) 的信息是基于欧洲化学品管理局 (ECHA) 最新发布的“物品中物质的要求指南”, 链接如下: <https://echa.europa.eu/guidance-documents/guidance-on-reach>

客户还购买了



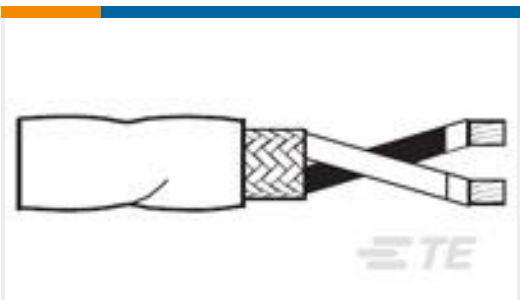
TE 产品编号2450984003
ZHTM-40/20-0-SP



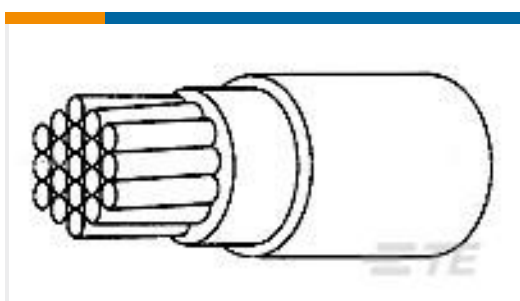
TE 产品编号1089350001
RPS-6-250/2.0-4



TE 产品编号1-1718485-1
CARRIER FOR RECEPT. INSERTS 36 POS



TE 产品编号8811853001
99M1121-24-0/9-0



TE 产品编号0160793001
99M0111-22-2L



TE 产品编号4614773001
99M0121-24-0/9



TE 产品编号5885930019
TRSA-1019/E/1/1



TE 产品编号5885930022
TRSA-1019/E/1/2



TE 产品编号5885930023
TRSA-1019/E/1/3



TE 产品编号TAKH1-09-05-2-Z-SB
TAKH1-09-05-2-Z-SB

文档

数据表/目录页
[1654025_Sec9_Type99M](#)

99M0121-24-0/2L

Twisted Pair Cable, Spec 99M, Operating Voltage 600 VAC, Tin-Plated Copper, 24
AWG Wire Size, .21 mm² Wire Size



英文版本