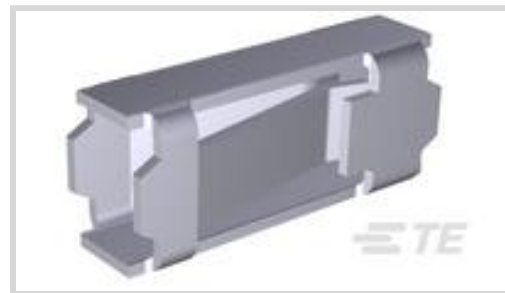




连接器 > 端子 > 连接器端子



端子类型: **插座**

端子接触部电镀材料: **金**

端子基材: **磷青铜**

产品端接到: **印刷电路板**

端子额定电流 (最大值) : 5 A

产品特性

产品类型特性

施加的压力	标准
-------	----

接触件特性

端子方向	直式
------	----

端子类型	插座
------	----

端子接触部电镀材料	金
-----------	---

端子基材	磷青铜
------	-----

端子额定电流 (最大值)	5 A
--------------	-----

端接特性

端接柱体和尾部长度	2.84 mm[.112 in]
-----------	------------------

产品端接到	印刷电路板
-------	-------

壳体特性

接合入口位置	底部
--------	----

包装特性

封装方法	Reel
------	------

产品合规性

如需合规文档, 请访问 [TE 官网产品页面](#)。>

欧盟RoHS指令2011/65/EU	符合
--------------------	----

欧盟ELV指令2000/53/EC	符合
-------------------	----

中国电器电子产品有害物质限制使用管理办法（China RoHS 2，工业和信息化部携七部委2016年第32号令

没有超出阈值的受限材料

欧盟REACH法规(EC) No. 1907/2006

欧洲化学品管理局最新发布的SVHC候选清单: 2024年1月 (240)

SVHC候选清单的声明更新至: 2024年1月 (240)

不含REACH SVHC

卤素含量

低卤素 - 每种均质材料的 Br、Cl、F、I < 900 ppm。也不含 BFR/CFR/PVC

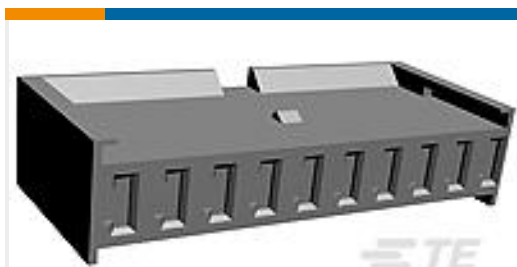
焊接工艺能力

波峰焊接可达到 265°C

产品合规免责声明

此信息基于对供应商的合理调查以及TE对供应商提供的信息的现有认知。此信息可能发生变化。经TE确认符合欧盟RoHS的产品编号，产品均质材料中铅、六价铬、汞、PBB、PBDE、DEHP、BBP、DBP和DIBP的最大浓度不超过0.1%，镉的最大浓度不超过0.01%或符合指令2011/65/EU(RoHS2)及其修订指令规定的豁免。根据2011/65/EU指令要求电子电气产品需要进行CE标识。元器件产品通常无需进行CE标识。经TE确认符合欧盟ELV指令的产品编号，产品均质材料中，铅、六价铬和汞的最大浓度不超过0.1%，镉的最大浓度不超过0.01%（按重量计算），或符合指令2000/53/EC(ELV)附录中规定的豁免。关于欧盟REACH法规，TE目前提供的此产品编号的物品中高度关注物质（SVHC）的信息是基于欧洲化学品管理局（ECHA）最新发布的“物品中物质的要求指南”，链接如下：<https://echa.europa.eu/guidance-documents/guidance-on-reach>

配套部件



TE 产品编号 280594
AMP MODU MOD I RECEPT HSG



TE 产品编号 280592
AMPMODU I RECEPTACLE HOUSING.



TE 产品编号 280593
AMP MODU MOD I RECEPT HSG



TE 产品编号 280595
AMP MODU MOD I RECEPT HSG

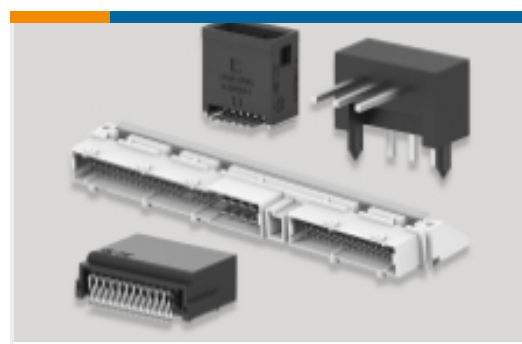


TE 产品编号 280591
AMPMODU MODU I REC HOUSING



TE 产品编号 280590
AMPMODU MOD I REC HOUSING

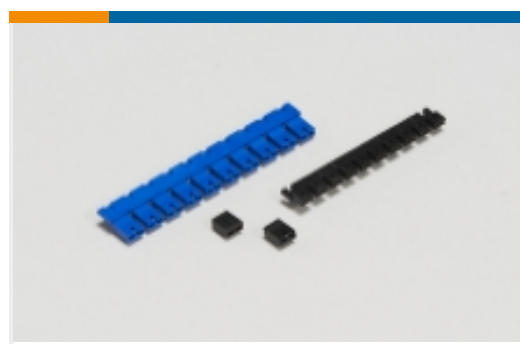
该系列中的其他产品 | [AMPMODU MOD 1](#)



PCB 板端连接器及母端(341)



插入和拔出工具(1)



板对板跳线和分路(5)



汽车端子(4)



线到板连接器组件和护套(32)

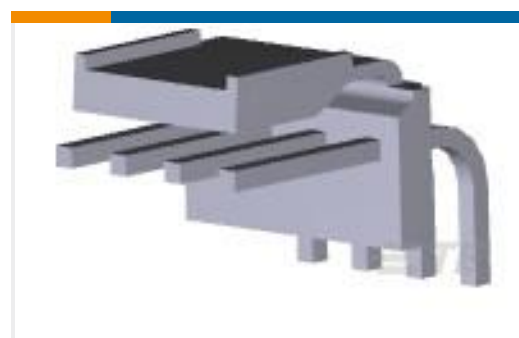
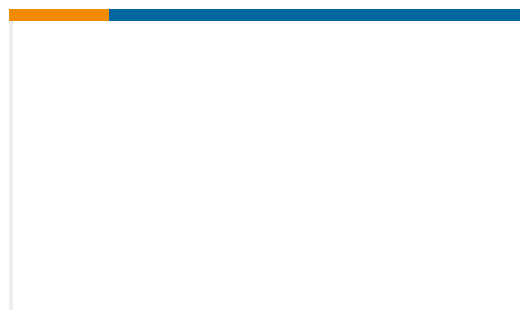


连接器硬件(2)



连接器端子(108)

客户还购买了

TE 产品编号746603-4
64 EUROLATCH LEAD FREETE 产品编号5-102203-2
05 MODII HDR SRRA SHRD LFTE 产品编号5212034-1
8 CIRC DIN RCPT GRND SHLDTE 产品编号3-644613-4
04P MTA156 HDR RA PO WO PEG LFTE 产品编号3-5331272-5
SOCKET,MIN-SPR SN-AU SER-2TE 产品编号5227835-1
TNC PCB VERT JACK W/POSTTE 产品编号1-2168083-1
SCREW, CAP, HEX SOCKET HD,
METRIC, RoHSTE 产品编号EXB220TN
DUCK,EXB,220-225MHz,1/4W

文档

产品图纸

[MOD I RECP PLTD 30 SEL](#)

英文版本

产品规格

[应用规格](#)

英文版本