

852571-000 ✓ 有效

RAYCHEM

TE 内部编号 852571-000

Shielded Contacts, Twisted Pair Compatible With Wire & Cable

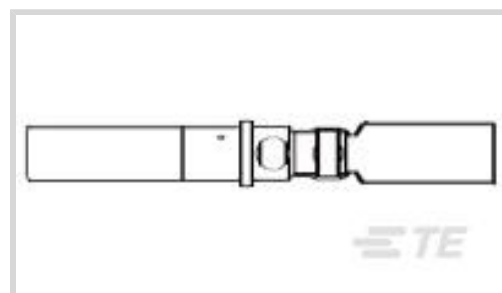
Type, Socket, Size 16 Contact Size, 26 – 30 AWG Wire Size, .14 – .05

mm<sup>2</sup> Wire Size

[在 TE 官网查看>](#)



线路保护与管理 > 互连器件 > 屏蔽触点



与线缆类型兼容: **双绞线**

端子类型: **插座**

端子大小: **尺寸 16**

线径: **26 – 30 AWG**

## 产品特性

### 结构特性

与线缆类型兼容

双绞线

### 接触件特性

端子类型

插座

端子大小

尺寸 16

### 尺寸

线径

26 – 30 AWG

### 使用环境

工作温度 (最大值)

125 °C

### 行业标准

军用标准

MIL-DTL-38999 I, III, IV

## 产品合规性

[如需合规文档，请访问 TE 官网产品页面。>](#)

欧盟RoHS指令2011/65/EU

不符合

欧盟ELV指令2000/53/EC

不符合

中国电器电子产品有害物质限制使用管理办法 (China RoHS 2, 工业和信息化部携七部委2016年第32号令)

受限材料超出阈值

欧盟REACH法规(EC) No. 1907/2006

欧洲化学品管理局最新发布的SVHC候选清单: 2024年1月 (240)



SVHC候选清单的声明更新至: 2024年1月  
(240)

超过限值的SVHC:

Pb (37% in Solder)

物品安全使用说明:

使用本产品时不要进食、饮水或吸烟。作业后彻底清洗。如果可能,请回收再利用,如需废弃处置,请遵守当地有关法规。

卤素含量

不含 BFR/CFR/PVC - 但其他来源中的 Br 或 Cl > 900 ppm。

焊接工艺能力

不适合采用焊接工艺

产品合规免责声明

此信息基于对供应商的合理调查以及TE对供应商提供的信息的现有认知。此信息可能发生变化。经TE确认符合欧盟RoHS的产品编号,产品均质材料中铅、六价铬、汞、PBB、PBDE、DEHP、BBP、DBP和DIBP的最大浓度不超过0.1%,镉的最大浓度不超过0.01%或符合指令2011/65/EU(RoHS2)及其修订指令规定的豁免。根据2011/65/EU指令要求电子电气产品需要进行CE标识。元器件产品通常无需进行CE标识。经TE确认符合欧盟ELV指令的产品编号,产品均质材料中,铅、六价铬和汞的最大浓度不超过0.1%,镉的最大浓度不超过0.01%(按重量计算),或符合指令2000/53/EC(ELV)附录中规定的豁免。关于欧盟REACH法规,TE目前提供的此产品编号的物品中高度关注物质(SVHC)的信息是基于欧洲化学品管理局(ECHA)最新发布的“物品中物质的要求指南”,链接如下:<https://echa.europa.eu/guidance-documents/guidance-on-reach>

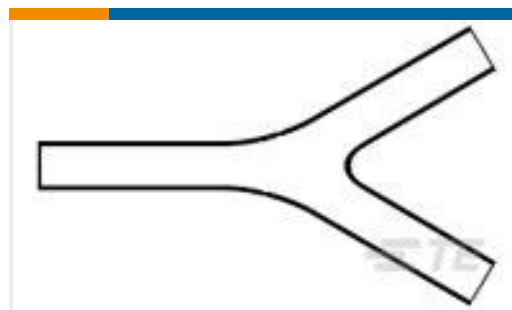
客户还购买了



TE 产品编号6504744001  
DR-25-TW-3/32-0-SP



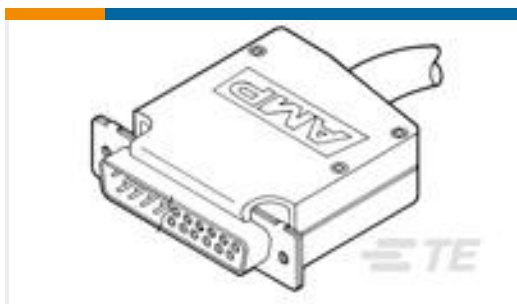
TE 产品编号3160403001  
55A1131-24-0/2/9-9



TE 产品编号820182-000  
381A301-71-0



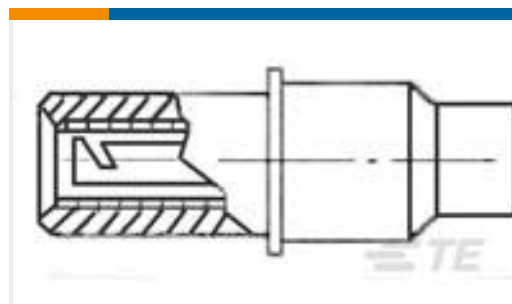
TE 产品编号2-1617031-0  
HFW1201K45 = M39016/6-109L



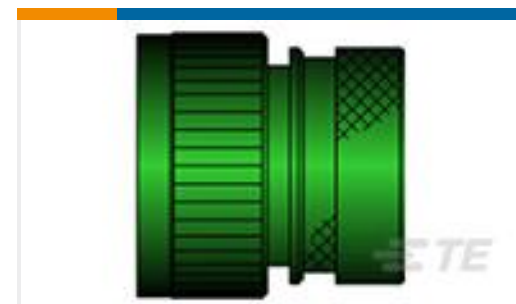
TE 产品编号5206393-1  
AMPLIMITE ASSY, SIZE 2



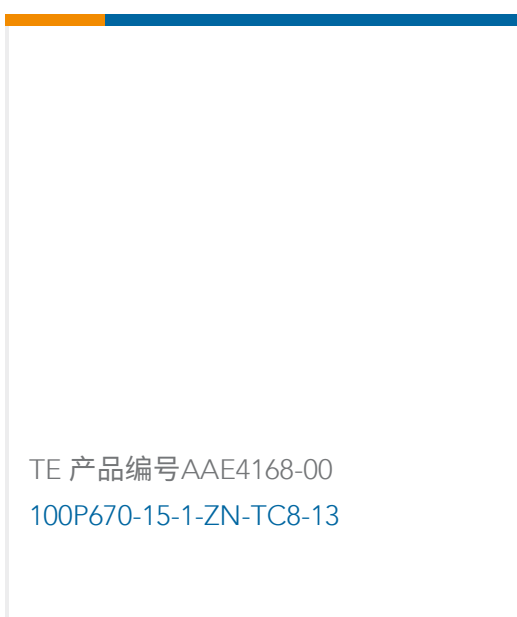
TE 产品编号823745-000  
342A012-4-0



TE 产品编号147424-000  
D-602-1111



TE 产品编号541824-000  
201M112-19B



TE 产品编号AAE4168-00  
100P670-15-1-ZN-TC8-13



TE 产品编号455906-130  
OPT.CONT.DIAMOND MC3/2



## 文档

### 产品图纸

[D-602-0143](#)

英文版本

---

### 数据表/目录页

[1654025\\_Sec8\\_D-602](#)

英文版本

[SolderTacts Contacts](#)

英文版本

---

### 产品规格

[SolderTact Military-Grade Electrical Contacts for Solder Termination](#)

英文版本

[Terminating Size 16 Series 999 SolderTact Contacts for Twisted Pair Cable D-602-0142, -0143, -0174](#)

英文版本