

85229-1 ✓ 有效

Econoseal

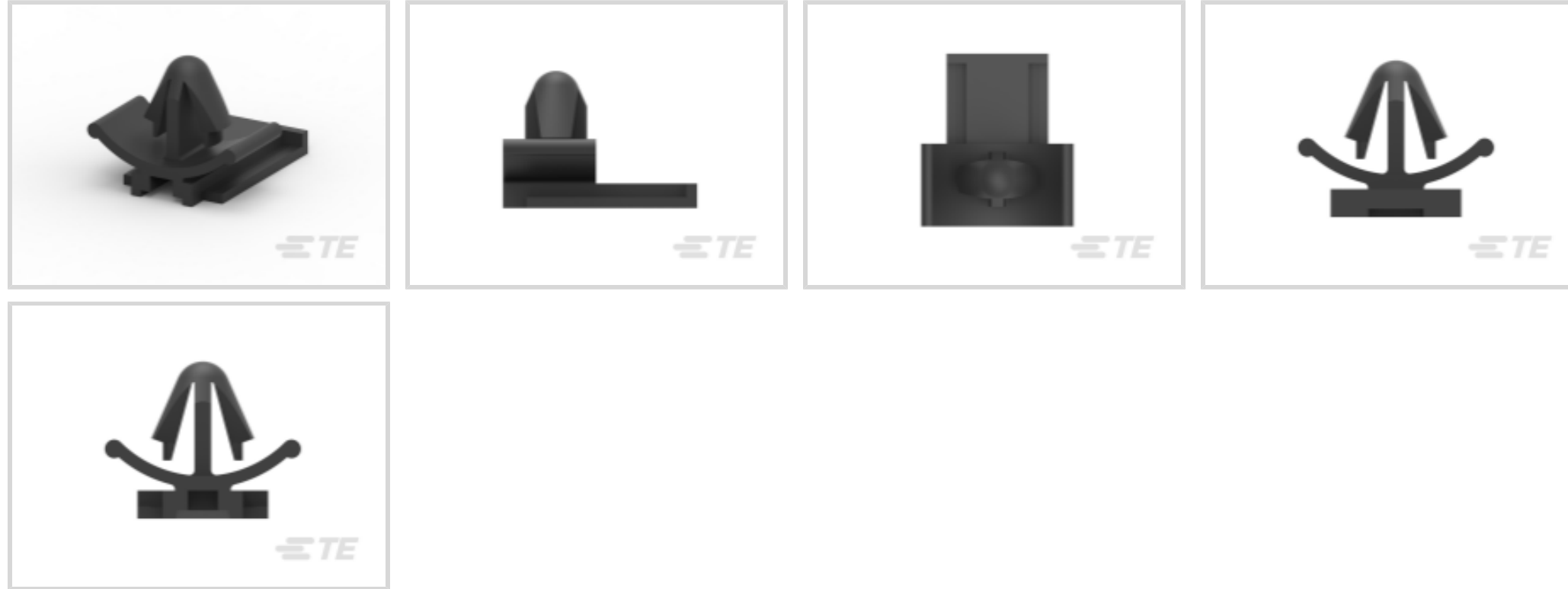
TE 内部编号 85229-1

Other Automotive Connector Accessories, Mounting Clip, PA,
Black, -40 – 120 °C [-40 – 248 °F], Econoseal

[在 TE 官网查看>](#)



连接器 > 汽车连接器 > 汽车连接器附件 > 其他汽车连接器附件



汽车连接器附件类型: **安装卡箍, 安装卡箍**

主要产品材料: PA

主要产品颜色: **黑色**

工作温度范围: -40 – 120 °C [-40 – 248 °F]

产品特性

产品类型特性

汽车连接器附件类型	安装卡箍, 安装卡箍
-----------	------------

主体特性

主要产品材料	PA
主要产品颜色	黑色

使用环境

工作温度范围	-40 – 120 °C[-40 – 248 °F]
--------	----------------------------

行业标准

UL 阻燃性等级	UL 94V-2
----------	----------

包装特性

封装数量	1000
封装方法	Bag

产品合规性

[如需合规文档，请访问 TE 官网产品页面。>](#)

欧盟RoHS指令2011/65/EU	符合
--------------------	----

欧盟ELV指令2000/53/EC

符合

中国电器电子产品有害物质限制使用管理办法（China RoHS 2，工业和信息化部携七部委2016年第32号令

没有超出阈值的受限材料

欧盟REACH法规(EC) No. 1907/2006

欧洲化学品管理局最新发布的SVHC候选清单: 2024年1月 (240)
 SVHC候选清单的声明更新至: 2024年1月 (240)
 不含REACH SVHC

卤素含量

低卤素 - 每种均质材料的 Br、Cl、F、I < 900 ppm。也不含 BFR/CFR/PVC

焊接工艺能力

不适合采用焊接工艺

产品合规免责声明

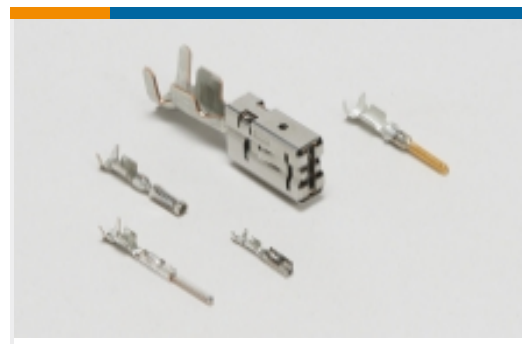
此信息基于对供应商的合理调查以及TE对供应商提供的信息的现有认知。此信息可能发生变化。经TE确认符合欧盟RoHS的产品编号，产品均质材料中铅、六价铬、汞、PBB、PBDE、DEHP、BBP、DBP和DIBP的最大浓度不超过0.1%，镉的最大浓度不超过0.01%或符合指令2011/65/EU(RoHS2)及其修订指令规定的豁免。根据2011/65/EU指令要求电子电气产品需要进行CE标识。元器件产品通常无需进行CE标识。经TE确认符合欧盟ELV指令的产品编号，产品均质材料中，铅、六价铬和汞的最大浓度不超过0.1%，镉的最大浓度不超过0.01%（按重量计算），或符合指令2000/53/EC(ELV)附录中规定的豁免。关于欧盟REACH法规，TE目前提供的此产品编号的物品中高度关注物质（SVHC）的信息是基于欧洲化学品管理局（ECHA）最新发布的“物品中物质的要求指南”，链接如下：<https://echa.europa.eu/guidance-documents/guidance-on-reach>

配套部件

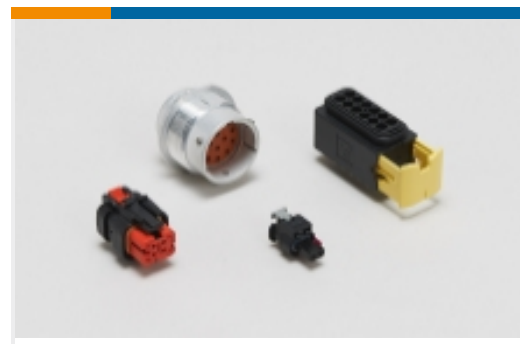


该系列中的其他产品 | Econoseal





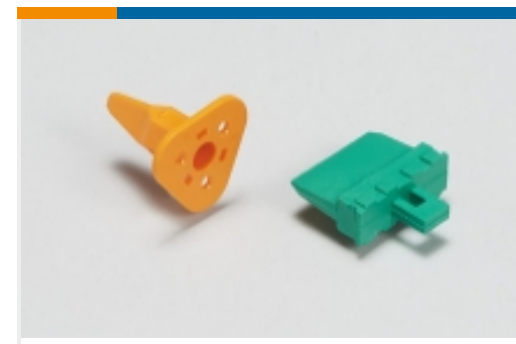
汽车端子(43)



汽车连接器护套(102)



汽车连接器盖帽(1)

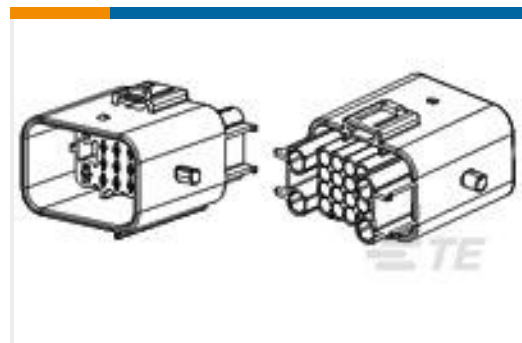
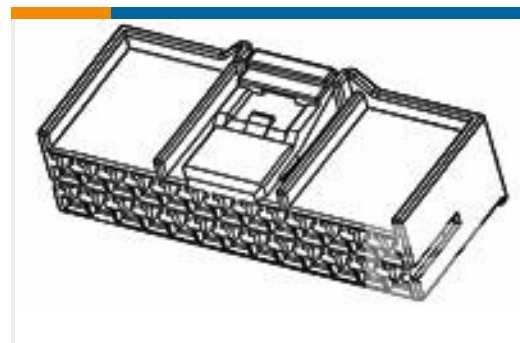


汽车连接器锁和位置保证(33)



连接器密封件和盲堵(20)

客户还购买了

TE 产品编号936780-2
MT-II/JPT SLD 20P CAP HSGTE 产品编号936233-1
090III 8P PLUG ASSYTE 产品编号2109005-1
060 TAB(SS) CONTTE 产品编号368120-2
E-J MK-II RUBBER PLUG(M)GRAYTE 产品编号1-1897255-2
SLOT CLIP FOR J300 / 090 TYPETE 产品编号1-2299988-2
REC CONN CVR ASSY,65POS,AMP
MCP 1.5KTE 产品编号2188504-1
025/110 HYB 8P PLUG ASS'YTE 产品编号1-1534121-5
MQS ABDECKKAP6P,BLTE 产品编号2066500-1
12 POS ECONOSEAL DBL PLATE
PLUGTE 产品编号2389823-1
HM-EPB cable for GWM J01 at Mind

文档



产品图纸

[CLIP HSG FOR 070 \(EJ MK-II\)](#)

英文版本

CAD 文件

3D PDF

英文版本

下载查看

[ENG_CVM_85229-1_A.2d_dxf.zip](#)

英文版本

下载查看

[ENG_CVM_85229-1_A.3d_igs.zip](#)

英文版本

下载查看

[ENG_CVM_85229-1_A.3d_stp.zip](#)

英文版本

下载CAD文件代表我接受和同意[使用条款](#)。

使用说明书

[使用说明书 \(美国\)](#)

英文版本