

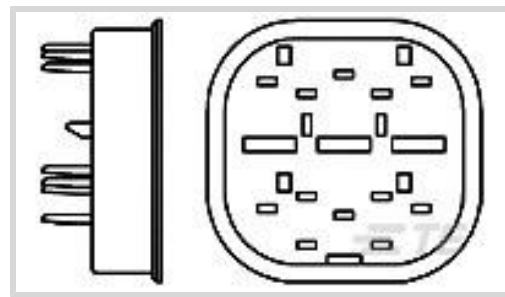
85222-1 ✓ 有效

Econoseal J - Mark II

TE 内部编号 85222-1

TE 内部产品描述 E-J MK-II(+) 15P CAP DBL

[在 TE 官网查看>](#)



产品合规性

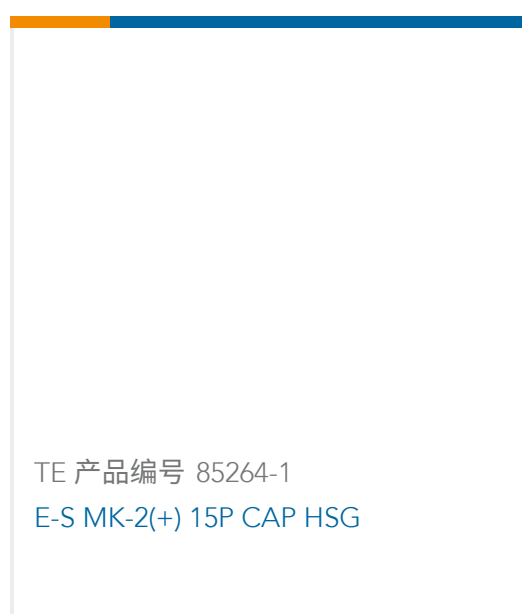
如需合规文档，请访问 [TE 官网产品页面](#)。>

欧盟RoHS指令2011/65/EU	符合
欧盟ELV指令2000/53/EC	符合
中国电器电子产品有害物质限制使用管理办法（China RoHS 2，工业和信息化部携七部委2016年第32号令	没有超出阈值的受限材料
欧盟REACH法规(EC) No. 1907/2006	欧洲化学品管理局最新发布的SVHC候选清单: 2024年1月（240） SVHC候选清单的声明更新至: 2024年1月（240） 不含REACH SVHC
卤素含量	非低卤素 - 包含 Br 或 Cl > 900 ppm。
焊接工艺能力	不适合采用焊接工艺

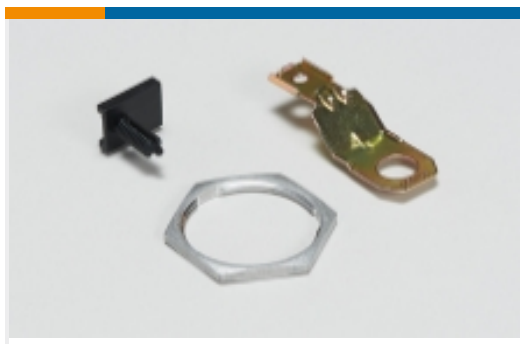
产品合规免责声明

此信息基于对供应商的合理调查以及TE对供应商提供的信息的现有认知。此信息可能发生变化。经TE确认符合欧盟RoHS的产品编号，产品均质材料中铅、六价铬、汞、PBB、PBDE、DEHP、BBP、DBP和DIBP的最大浓度不超过0.1%，镉的最大浓度不超过0.01%或符合指令2011/65/EU(RoHS2)及其修订指令规定的豁免。根据2011/65/EU指令要求电子电气产品需要进行CE标识。元器件产品通常无需进行CE标识。经TE确认符合欧盟ELV指令的产品编号，产品均质材料中，铅、六价铬和汞的最大浓度不超过0.1%，镉的最大浓度不超过0.01%（按重量计算），或符合指令2000/53/EC(ELV)附录中规定的豁免。关于欧盟REACH法规，TE目前提供的此产品编号的物品中高度关注物质(SVHC)的信息是基于欧洲化学品管理局(ECHA)最新发布的“物品中物质的要求指南”，链接如下：<https://echa.europa.eu/guidance-documents/guidance-on-reach>

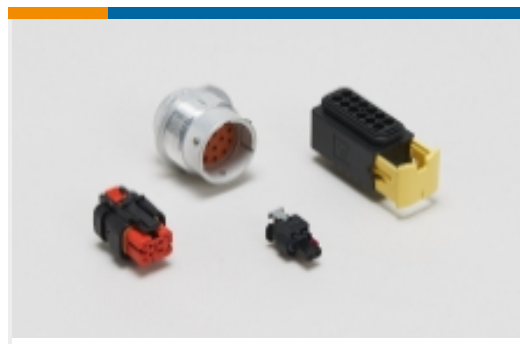
配套部件



该系列中的其他产品 | [Econoseal J - Mark II](#)



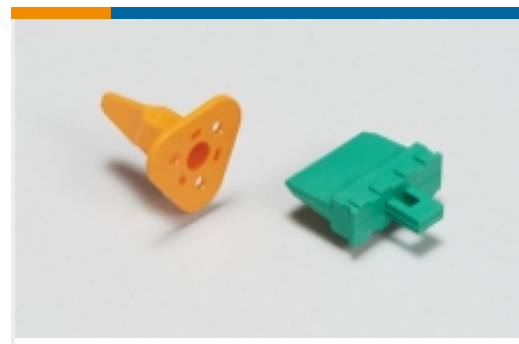
其他汽车连接器附件(4)



汽车连接器护套(25)



汽车连接器盖帽(1)



汽车连接器锁和位置保证(2)

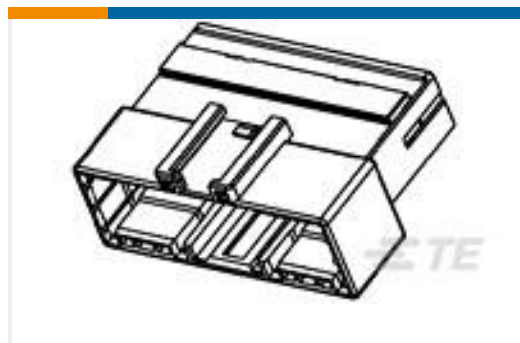


连接器密封件和盲堵(5)

客户还购买了



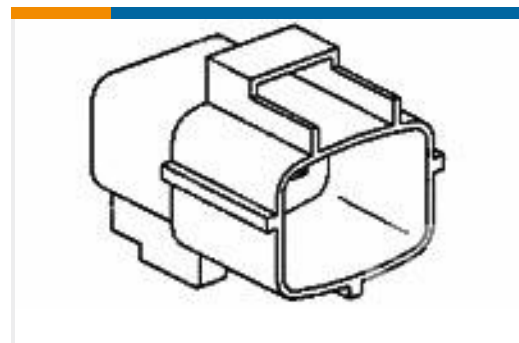
TE 产品编号936159-1
FUEL PUMP 6P PLUG ASSY JPT TYP



TE 产品编号936207-1
090III 12P CAP ASSY



TE 产品编号344009-1
.250" SPEC.F.RECP.(PLATED)



TE 产品编号368301-1
E-S MK-2(+) 15P CAP HSG BLACK



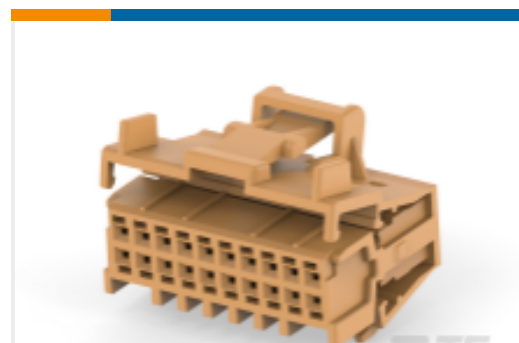
TE 产品编号1897013-2
MT-2/JPT SLD 26P CAP HSG



TE 产品编号1-444314-1
HSG ASSY 9P COMBINED



TE 产品编号1743638-2
HYB SLD 36P CAP COVER HSG



TE 产品编号2329592-2
20POS,MQS,REC HSG,UNSLD



TE 产品编号2822353-1
250 TYPE RUBBER PLUG



TE 产品编号3-2355506-1
2POS,MCON 1.2,REC HSG ASSY,SLD,
COD C

文档



产品图纸

[E-J MK-II\(+\) 15P CAP DBL](#)

英文版本

CAD 文件

下载查看

[ENG_CVM_85222-1_A.3d_igs.zip](#)

英文版本

下载查看

[ENG_CVM_85222-1_A.3d_stp.zip](#)

英文版本

下载查看

[ENG_CVM_85222-1_A.2d_dxf.zip](#)

英文版本

3D PDF

英文版本

下载CAD文件代表我接受和同意[使用条款](#)。