

847935-000 ✓ 有效

RAYCHEM

TE 内部编号 847935-000

Solder Sleeve Shield Terminators, 5.21 mm [.205 in] Expanded Inside, 1.3 mm [.051 in] Recovered Inside, Pre-Installed Lead, 26 AWG Wire Size

[在 TE 官网查看>](#)



线路保护与管理 > 互连器件 > 焊接套管屏蔽终结器



工作温度 (最大值) : 150 °C

原始内径 (最小值) : 5.21 mm [.205 in]

收缩后内径 (最大值): 1.3 mm [.051 in]

预装引线: 是

线径: .14 mm²

产品特性

结构特性

预装引线	是
------	---

尺寸

原始内径 (最小值)	5.21 mm [.205 in]
收缩后内径 (最大值)	1.3 mm [.051 in]
线径	26 AWG

使用环境

工作温度 (最大值)	150 °C
电线温度 (最大值)	125 °C

产品合规性

[如需合规文档，请访问 TE 官网产品页面。>](#)

欧盟RoHS指令2011/65/EU	不符合
欧盟ELV指令2000/53/EC	不符合
中国电器电子产品有害物质限制使用管理办法 (China RoHS 2, 工业和信息化部携七部委2016年第32号令)	受限材料超出阈值
欧盟REACH法规(EC) No. 1907/2006	欧洲化学品管理局最新发布的SVHC候选清单: 2024年1月 (240) SVHC候选清单的声明更新至: 2024年1月 (240)

超过限值的SVHC：

Pb (37% in Solder)

物品安全使用说明：

使用本产品时不要进食、饮水或吸烟。作业后彻底清洗。如果可能，请回收再利用，如需废弃处置，请遵守当地有关法规。

卤素含量

低溴/氯 - 每种均质材料的 Br 和 Cl < 900
ppm。也不含 BFR/CFR/PVC

焊接工艺能力

不适合采用焊接工艺

产品合规免责声明

此信息基于对供应商的合理调查以及TE对供应商提供的信息的现有认知。此信息可能发生变化。经TE确认符合欧盟RoHS的产品编号，产品均质材料中铅、六价铬、汞、PBB、PBDE、DEHP、BBP、DBP和DIBP的最大浓度不超过0.1%，镉的最大浓度不超过0.01%或符合指令2011/65/EU(RoHS2)及其修订指令规定的豁免。根据2011/65/EU指令要求电子电气产品需要进行CE标识。元器件产品通常无需进行CE标识。经TE确认符合欧盟ELV指令的产品编号，产品均质材料中，铅、六价铬和汞的最大浓度不超过0.1%，镉的最大浓度不超过0.01%（按重量计算），或符合指令2000/53/EC(ELV)附录中规定的豁免。关于欧盟REACH法规，TE目前提供的此产品编号的物品中高度关注物质（SVHC）的信息是基于欧洲化学品管理局（ECHA）最新发布的“物品中物质的要求指南”，链接如下：<https://echa.europa.eu/guidance-documents/guidance-on-reach>

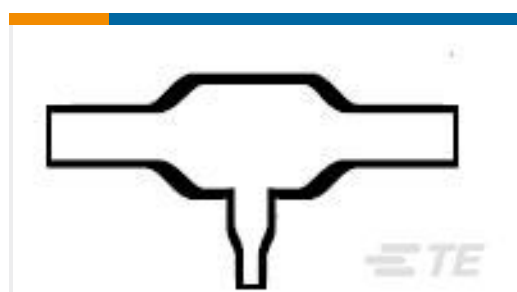
客户还购买了



TE 产品编号814408-000
小尺寸热缩护套：聚合物成型，有嘴，直形



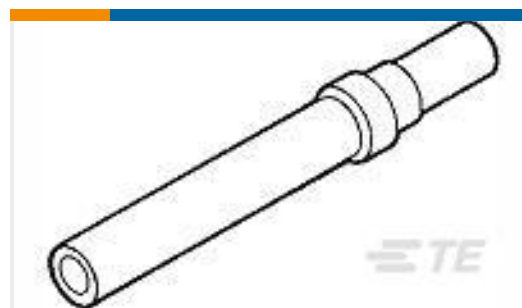
TE 产品编号323914
TERMINAL, PIDG R 26-22 4



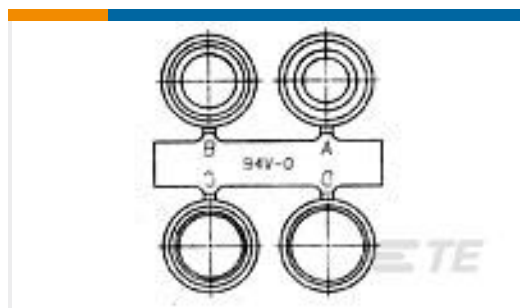
TE 产品编号823693-000
322A123-25-0



TE 产品编号5227079-5
COMM BNC PLUG



TE 产品编号206795-3
AMPLIMITE, SKT CONT ASY, SZ 20



TE 产品编号747973-1
GROMMET ASSORTMENT, SZ 3,4 & 5



TE 产品编号1-2186528-1
T2212-SWARE-PRINTER



TE 产品编号1045722-1
SSMA Jack-Jack Blk Adapter 1084
0000 00

文档

产品图纸

D-181-3226-90/9

英文版本

产品规格

Installation Procedure and Inspection Criteria for SolderSleeve Coaxial Cable Terminators on Coaxial Cables Rated for at Least
125 deg. C

英文版本

847935-000

SolderSleeve Shield Terminators, 5.21 mm [.205 in] Expanded Inside, 1.3 mm [.051 in]
Recovered Inside, Pre-Installed Lead, 26 AWG Wire Size

