



线缆 > 电力电缆



电缆类型: 电源

工作电压: 50 VAC

线缆绝缘材料: 辐照交联聚烯

工组温度范围: -40 – 150 °C

线径: 10 mm<sup>2</sup>

## 产品特性

### 结构特性

导体数量	1
股数	90

### 电气特征

工作电压	50 VAC
------	--------

### 主体特性

电线颜色 (基准)	红色
线缆绝缘材料	辐照交联聚烯
导体材料	裸铜

### 尺寸

电缆外径	5.75 mm[.226 in]
电缆长度	1000 m
导体直径范围	4 mm[.157 in]
线径	10 mm <sup>2</sup>

### 使用环境

电缆类型	电源
工组温度范围	-40 – 150 °C

### 包装特性

封装方法

Reel

## 产品合规性

如需合规文档，请访问 [TE 官网产品页面](#)。>

欧盟RoHS指令2011/65/EU

符合

欧盟ELV指令2000/53/EC

符合

中国电器电子产品有害物质限制使用管理办法（China RoHS 2，工业和信息化部携七部委2016年第32号令

没有超出阈值的受限材料

欧盟REACH法规(EC) No. 1907/2006

欧洲化学品管理局最新发布的SVHC候选清单: 2024年1月 (240)  
SVHC候选清单的声明更新至: 2024年1月 (240)  
不含REACH SVHC

卤素含量

低溴/氯 - 每种均质材料的 Br 和 Cl < 900 ppm。也不含 BFR/CFR/PVC

焊接工艺能力

不适合采用焊接工艺

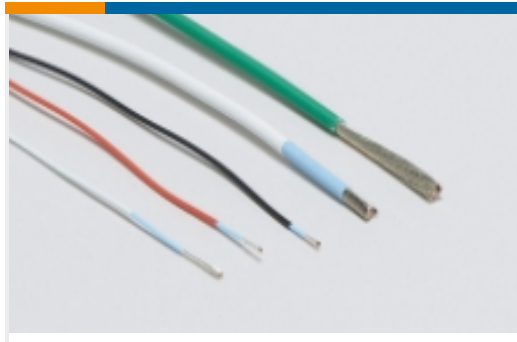
### 产品合规免责声明

此信息基于对供应商的合理调查以及TE对供应商提供的信息的现有认知。此信息可能发生变化。经TE确认符合欧盟RoHS的产品编号，产品均质材料中铅、六价铬、汞、PBB、PBDE、DEHP、BBP、DBP和DIBP的最大浓度不超过0.1%，镉的最大浓度不超过0.01%或符合指令2011/65/EU(RoHS2)及其修订指令规定的豁免。根据2011/65/EU指令要求电子电气产品需要进行CE标识。元器件产品通常无需进行CE标识。经TE确认符合欧盟ELV指令的产品编号，产品均质材料中，铅、六价铬和汞的最大浓度不超过0.1%，镉的最大浓度不超过0.01%（按重量计算），或符合指令2000/53/EC(ELV)附录中规定的豁免。关于欧盟REACH法规，TE目前提供的此产品编号的物品中高度关注物质（SVHC）的信息是基于欧洲化学品管理局（ECHA）最新发布的“物品中物质的要求指南”，链接如下：<https://echa.europa.eu/guidance-documents/guidance-on-reach>

## 配套部件

TE 产品编号 1438583001  
[ACW0219-10.00-2](#)

该系列中的其他产品 | [RAYCHEM ACW0219](#)



初级线(512)



电力电缆(5)

## 客户还购买了



TE 产品编号DTHD04-1-4P  
REC, 1P, BLK, N, SIZE 4



TE 产品编号WM-4P  
WEDGE LOCK, 4P, REC, ORG, DTM



TE 产品编号936126-1  
MQS 连接器外壳



TE 产品编号2050994-1  
JPT 3POS SEALED PLUG ASSY



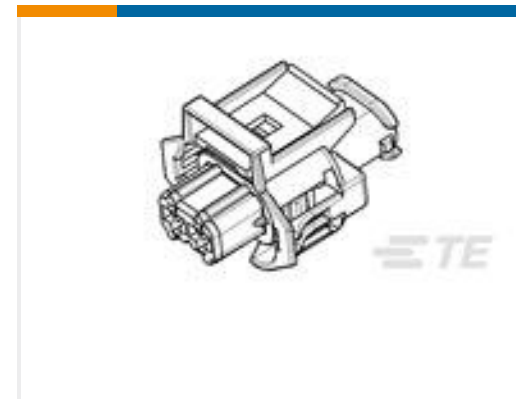
TE 产品编号925603-2  
FF 250 REC 0.5-1.5MM2 TPPB LP



TE 产品编号1-968050-1  
SPECIAL TERMINAL 11-10 AWG PTPB



TE 产品编号368260-1  
CLIP HSG FOR 090 II MLC



TE 产品编号936059-1  
2.8MM SLD 2P PLUG ASSY

## 文档

### 产品图纸

[ACW0219-10.00-2\(S155\)](#)

英文版本

### 产品规格

[Automotive 150 Degree C Rated ACW Wire Specification](#)

英文版本