

846290-8 ✓ 有效

LGH | LGH SGL

TE 内部编号 846290-8

Circular Power Connectors, Lead Assembly, 50000 VDC, 16 AWG

Wire Size, Wire-to-Wire, 1 Position, Wire & Cable, Socket, LGH SGL

[在 TE 官网查看>](#)



连接器 > 电源连接器 > 圆形电源 > 圆形电源连接器



连接器产品类型: 引线组件

工作电压: 50000 VDC

线径: 16 AWG

连接器系统: 线到线

位数: 1

## 产品特性

### 产品类型特性

连接器产品类型	引线组件
连接器系统	线到线
可密封	否
连接器和端子端接到	电线和电缆

### 结构特性

位数	1
----	---

### 电气特征

工作电压	50000 VDC
------	-----------

### 主体特性

限位止挡套圈	不带
--------	----

### 接触件特性

端子类型	插座
端子保护	不带

### 端接特性

线缆端接方法	预端接至电缆
--------	--------

### 机械附件

接合对准	带有
------	----

### 尺寸

线径	16 AWG
组件长度	1828.8 mm[72 in]

### 使用环境

工作温度范围	-55 – 125 °C[-67 – 257 °F]
--------	----------------------------

### 操作/应用

屏蔽	否
----	---

### 包装特性

封装数量	1
封装方法	包装

### 产品合规性

如需合规文档，请访问 [TE 官网产品页面](#)。>

欧盟RoHS指令2011/65/EU	不符合
欧盟ELV指令2000/53/EC	符合且适用豁免
中国电器电子产品有害物质限制使用管理办法（China RoHS 2，工业和信息化部携七部委2016年第32号令	受限材料超出阈值
欧盟REACH法规(EC) No. 1907/2006	欧洲化学品管理局最新发布的SVHC候选清单: 2024年1月（240） SVHC候选清单的声明更新至: 2017年7月（174） 超过限值的SVHC： Not Yet Reviewed
卤素含量	尚未进行卤素含量审核
焊接工艺能力	可用无铅焊料进行手焊

#### 产品合规免责声明

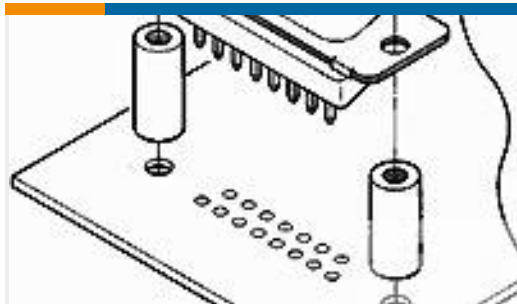
此信息基于对供应商的合理调查以及TE对供应商提供的信息的现有认知。此信息可能发生变化。经TE确认符合欧盟RoHS的产品编号，产品均质材料中铅、六价铬、汞、PBB、PBDE、DEHP、BBP、DBP和DIBP的最大浓度不超过0.1%，镉的最大浓度不超过0.01%或符合指令2011/65/EU(RoHS2)及其修订指令规定的豁免。根据2011/65/EU指令要求电子电气产品需要进行CE标识。元器件产品通常无需进行CE标识。经TE确认符合欧盟ELV指令的产品编号，产品均质材料中，铅、六价铬和汞的最大浓度不超过0.1%，镉的最大浓度不超过0.01%（按重量计算），或符合指令2000/53/EC(ELV)附录中规定的豁免。关于欧盟REACH法规，TE目前提供的物品中高度关注物质含量（SVHC）信息是基于欧洲化学品管理局（ECHA）“物品中物质的要求指南”（2011年4月第2版），在最终产品中高度关注物质含量按重量计算不超过0.1%。TE注意到欧洲法院在2015年9月10日的裁定（也被称为O5A：Once An Article Always An Article），对于“复杂物品”，高度关注物质含量阈值标准适用于产品本身以及组成产品的单个物品。TE已经基于新的ECHA“物品中物质的要求指南”（2017年6月第4版）完成对O5A规则的评估，并将相应更新REACH的声明。

## 该系列中的其他产品 | [LGH SGL](#)



圆形电源连接器(92)

## 客户还购买了

TE 产品编号5205933-3  
BUSHING KITTE 产品编号9-1419111-1  
PT570730TE 产品编号1375819-1  
CST-100 II CONTACT TIN PLTTE 产品编号1-1337452-0  
BNC Ins BHSkt 50Ohm Nickel GolTE 产品编号866182-1  
7 PIN MINI CIRC RECTE 产品编号1-837975-8  
SGL END LEAD ASSY-LGH

## 文档

### 产品图纸

[LGH-4 SGL MOLDED END LEAD](#)

英文版本

### CAD 文件

[3D PDF](#)

3D

### 下载查看

[ENG\\_CVM\\_CVM\\_846290-8\\_AA.2d\\_dxf.zip](#)

英文版本

### 下载查看

[ENG\\_CVM\\_CVM\\_846290-8\\_AA.3d\\_igs.zip](#)

英文版本

### 下载查看

[ENG\\_CVM\\_CVM\\_846290-8\\_AA.3d\\_stp.zip](#)

英文版本



---

产品规格

产品规格

英文版本