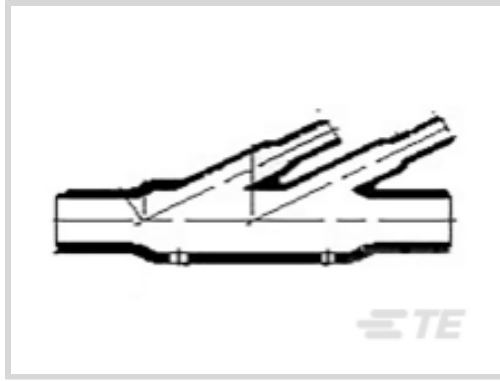


462A423-51-01-0 ✓ 有效

TE 内部编号 833327-000

TE 内部产品描述 462A423-51-01-0

[在 TE 官网查看>](#)



产品合规性

[如需合规文档，请访问 TE 官网产品页面。>](#)

欧盟RoHS指令2011/65/EU	符合
欧盟ELV指令2000/53/EC	符合
中国电器电子产品有害物质限制使用管理办法（China RoHS 2，工业和信息化部携七部委2016年第32号令	没有超出阈值的受限材料
欧盟REACH法规(EC) No. 1907/2006	欧洲化学品管理局最新发布的SVHC候选清单: 2024年1月（240） SVHC候选清单的声明更新至: 2024年1月（240） 不含REACH SVHC
卤素含量	非低卤素 - 包含 Br 或 Cl > 900 ppm。
焊接工艺能力	不适合采用焊接工艺

产品合规免责声明

此信息基于对供应商的合理调查以及TE对供应商提供的信息的现有认知。此信息可能发生变化。经TE确认符合欧盟RoHS的产品编号，产品均质材料中铅、六价铬、汞、PBB、PBDE、DEHP、BBP、DBP和DIBP的最大浓度不超过0.1%，镉的最大浓度不超过0.01%或符合指令2011/65/EU(RoHS2)及其修订指令规定的豁免。根据2011/65/EU指令要求电子电气产品需要进行CE标识。元器件产品通常无需进行CE标识。经TE确认符合欧盟ELV指令的产品编号，产品均质材料中，铅、六价铬和汞的最大浓度不超过0.1%，镉的最大浓度不超过0.01%（按重量计算），或符合指令2000/53/EC(ELV)附录中规定的豁免。关于欧盟REACH法规，TE目前提供的此产品编号的物品中高度关注物质（SVHC）的信息是基于欧洲化学品管理局（ECHA）最新发布的“物品中物质的要求指南”，链接如下：<https://echa.europa.eu/guidance-documents/guidance-on-reach>

配套部件

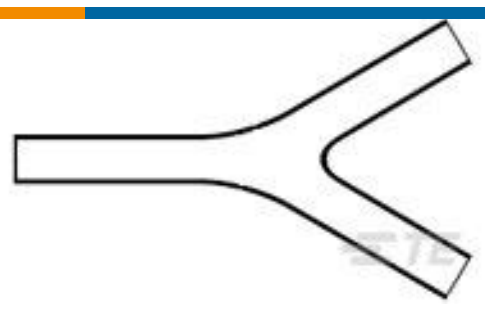


TE 产品编号 890103-000
S1124-TAPE-0.75X100-FT

客户还购买了



TE 产品编号YDTS20F11-99PNC001
RECP ASSY



TE 产品编号833323-000
381A303-51-01-0



TE 产品编号1633169-6
CRIMPER, WIRE, SPEC.(.043" 'F')



TE 产品编号1633579-1
BLADE, SLUG



TE 产品编号2-1803325-0
CRIMPER, WIRE, F



TE 产品编号2266579-1
OCEAN_2.0_Applicator-S-080F1000-RSM



TE 产品编号YDTS26W19-35SCV001
PLUG ASSY



TE 产品编号YDTS26Z19-35SEC001
PLUG ASSY



TE 产品编号4420550001
D-436-0154CS2694

文档

产品图纸

[462A423-51-01-0](#)

英文版本

数据表/目录页

[1654025_Sec4_-51](#)

英文版本

[Raychem Molded Parts Visual Guide](#)

英文版本

产品规格

[产品规格](#)

英文版本