

828748-3 ✓ 有效

AMP | Junior Power Timer

TE 内部编号 828748-3

Housing for Female Terminals, Wire-to-Wire, 3 Position, .197 in [5 mm] Centerline, Sealable, Black, Wire & Cable, Power, Junior Power Timer

[在 TE 官网查看>](#)



[连接器](#) > [汽车连接器](#) > [汽车连接器护套](#) > [Timer Connector Housing](#)



连接器系统: **线到线**

位数: 3

连接器和壳体类型: **母端子护套**

中心线 (间距) : 5 mm [.197 in]

可密封: **是**

[所有 Timer Connector Housing \(519\)](#)

产品特性

产品类型特性

混合型连接器	否
连接器形状	矩形
连接器系统	线到线
连接器和壳体类型	母端子护套
可密封	是
连接器和端子端接到	电线和电缆
主要锁定特性	端子上

结构特性

位数	3
行数	1

电气特征

标称电压架构	12 V, 24 V
--------	------------

主体特性

主要产品颜色	黑色
连接器和键控代码	中性

接触件特性

--	--



端子大小	2.8mm
端子类型	母端
对接公端宽度	2.8 mm[.11 in]
端子额定电流（最大值）	30 A

机械附件

端子位置保证	否
应力消除	不带
接合对准类型	极化槽
接合对准	带有
连接器安装类型	电缆安装（自由悬挂）

壳体特性

外壳材料	PA GF
中心线（间距）	5 mm[.197 in]

尺寸

连接器高度	28 mm[1.102 in]
产品宽度	24.5 mm[.965 in]
产品长度	30.5 mm[1.201 in]

使用环境

工作温度（最大值）	130 °C[266 °F]
工作温度范围	-40 – 130 °C[-40 – 266 °F]

操作/应用

电路应用	电源
------	----

包装特性

封装方法	包装
------	----

其他

可维修	否
能够保证连接器位置	否

产品合规性

如需合规文档，请访问 [TE 官网产品页面](#)。>

欧盟RoHS指令2011/65/EU	符合
欧盟ELV指令2000/53/EC	符合

中国电器电子产品有害物质限制使用管理办法（China RoHS 2，工业和信息化部携七部委2016年第32号令

没有超出阈值的受限材料

欧盟REACH法规(EC) No. 1907/2006

欧洲化学品管理局最新发布的SVHC候选清单: 2024年1月 (240)
SVHC候选清单的声明更新至: 2023年6月 (235)
不含REACH SVHC

卤素含量

不含 BFR/CFR/PVC - 但其他来源中的 Br 或 Cl > 900 ppm。

焊接工艺能力

不适合采用焊接工艺

产品合规免责声明

此信息基于对供应商的合理调查以及TE对供应商提供的信息的现有认知。此信息可能发生变化。经TE确认符合欧盟RoHS的产品编号，产品均质材料中铅、六价铬、汞、PBB、PBDE、DEHP、BBP、DBP和DIBP的最大浓度不超过0.1%，镉的最大浓度不超过0.01%或符合指令2011/65/EU(RoHS2)及其修订指令规定的豁免。根据2011/65/EU指令要求电子电气产品需要进行CE标识。元器件产品通常无需进行CE标识。经TE确认符合欧盟ELV指令的产品编号，产品均质材料中，铅、六价铬和汞的最大浓度不超过0.1%，镉的最大浓度不超过0.01%（按重量计算），或符合指令2000/53/EC(ELV)附录中规定的豁免。关于欧盟REACH法规，TE目前提供的此产品编号的物品中高度关注物质（SVHC）的信息是基于欧洲化学品管理局（ECHA）最新发布的“物品中物质的要求指南”，链接如下：<https://echa.europa.eu/guidance-documents/guidance-on-reach>

配套部件

TE 产品编号 928689-3
3P JUN-POW-TIMERGH

该系列中的其他产品 | Junior Power Timer



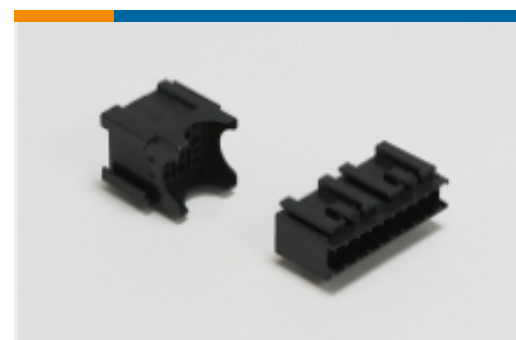
专用端子(2)



其他汽车连接器附件(2)



插入和拔出工具(8)



模块元件(4)



汇流条和端子(1)



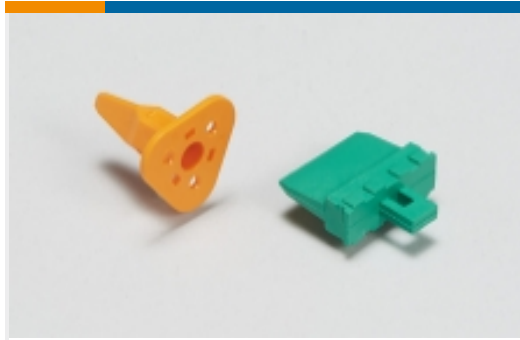
汽车端子(190)



汽车连接器护套(324)



汽车连接器盖帽(9)



汽车连接器锁和位置保证(8)



连接器密封件和盲堵(9)

客户还购买了



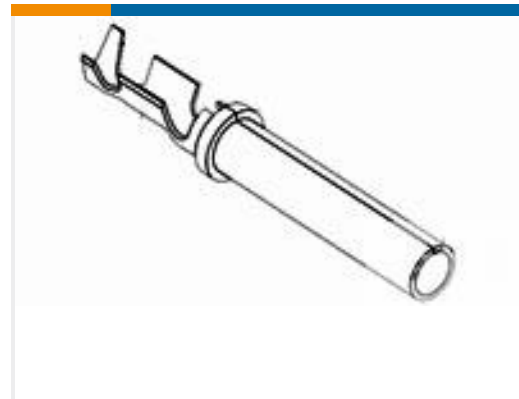
TE 产品编号DT04-12PA-C015
REC, 12P, GRY, E, A



TE 产品编号1-967241-1
Timer Connector Housing



TE 产品编号DT06-3S-C015
PLG, 3P, GRY, E



TE 产品编号776492-2
SOC, SF, SIZE 16, 14-18 AWG, NI/SN



TE 产品编号1060-16-0644
PIN, SF, SIZE 16, 16-20, AU/SN



TE 产品编号NB25942001
SCL-1-0-STK



TE 产品编号0409-201-2400
CABLE CLAMP, 24SZ, AL



TE 产品编号963294-1
SINGLE WIRE SEAL INSULATION DI



TE 产品编号828904-2
SINGLE WIRE SEAL FOR J.P.T.CON

文档



产品图纸

[3P JUN-POW-TIMERGH](#)

英文版本

CAD 文件

下载查看

[ENG_CVM_828748-3_A1.3d_igs.zip](#)

英文版本

下载查看

[ENG_CVM_828748-3_A1.3d_stp.zip](#)

英文版本

下载查看

[ENG_CVM_828748-3_A1.2d_dxf.zip](#)

英文版本

3D PDF

英文版本

下载CAD文件代表我接受和同意[使用条款](#)。

数据表/目录页

[Timer Interconnection System](#)

英文版本