



Timer Connector System

TE 内部编号 827050-1

TE 内部产品描述 25 POS TAB HSG

Low & Medium Power Header

[在 TE 官网查看>](#)



所有 Low & Medium Power Header (143)

产品合规性

[如需合规文档，请访问 TE 官网产品页面。>](#)

欧盟RoHS指令2011/65/EU	符合
欧盟ELV指令2000/53/EC	符合
中国电器电子产品有害物质限制使用管理办法（China RoHS 2，工业和信息化部携七部委2016年第32号令	没有超出阈值的受限材料
欧盟REACH法规(EC) No. 1907/2006	欧洲化学品管理局最新发布的SVHC候选清单: 2024年1月 (240) SVHC候选清单的声明更新至: 2022年6月 (224) 不含REACH SVHC
卤素含量	低卤素 - 每种匀质材料的 Br、Cl、F、I < 900 ppm。也不含 BFR/CFR/PVC
焊接工艺能力	不适合采用焊接工艺

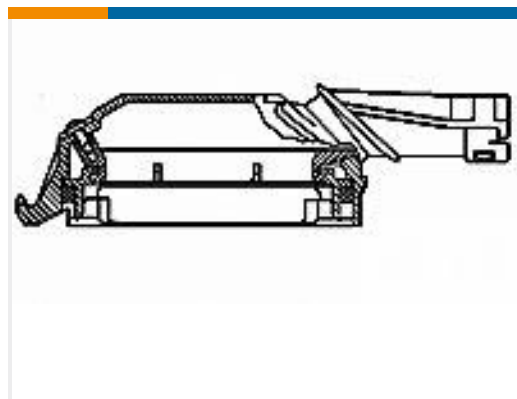
产品合规免责声明

此信息基于对供应商的合理调查以及TE对供应商提供的信息的现有认知。此信息可能发生变化。经TE确认符合欧盟RoHS的产品编号，产品均质材料中铅、六价铬、汞、PBB、PBDE、DEHP、BBP、DBP和DIBP的最大浓度不超过0.1%，镉的最大浓度不超过0.01%或符合指令2011/65/EU(RoHS2)及其修订指令规定的豁免。根据2011/65/EU指令要求电子电气产品需要进行CE标识。元器件产品通常无需进行CE标识。经TE确认符合欧盟ELV指令的产品编号，产品均质材料中，铅、六价铬和汞的最大浓度不超过0.1%，镉的最大浓度不超过0.01%（按重量计算），或符合指令2000/53/EC(ELV)附录中规定的豁免。关于欧盟REACH法规，TE目前提供的此产品编号的物品中高度关注物质(SVHC)的信息是基于欧洲化学品管理局(ECHA)最新发布的“物品中物质的要求指南”，链接如下：<https://echa.europa.eu/guidance-documents/guidance-on-reach>

配套部件

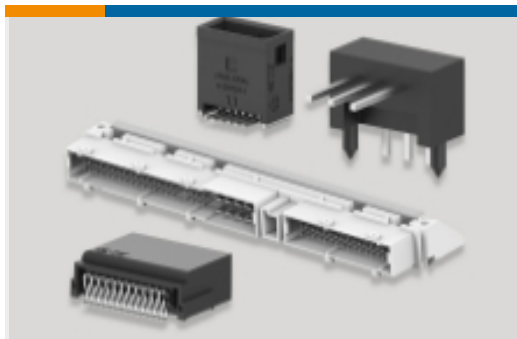


TE 产品编号 CAT-T4827-CH8172
Timer Connector Housing



TE 产品编号 827249-1
25 POS. MINI SPRING RECPT. HSG

该系列中的其他产品 | Timer Connector System



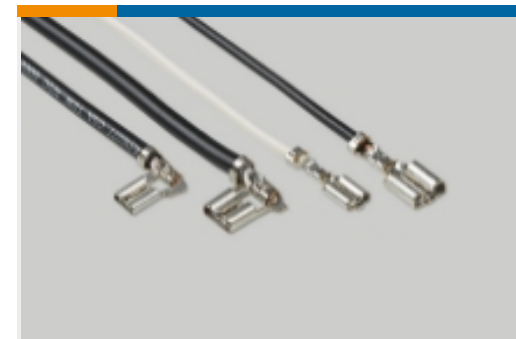
PCB 板端连接器及母端(77)



其他汽车连接器附件(1)



压接端子护套(13)



快速断开(4)



插入和拔出工具(18)



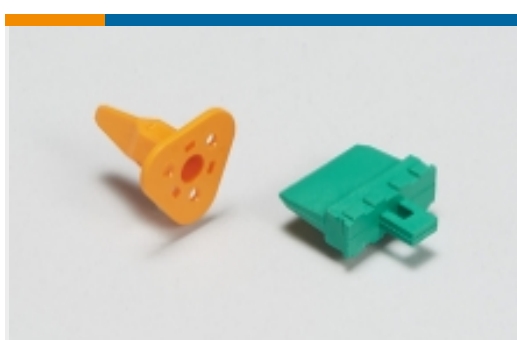
汽车端子(137)



汽车连接器护套(217)



汽车连接器盖帽(14)



汽车连接器锁和位置保证(15)

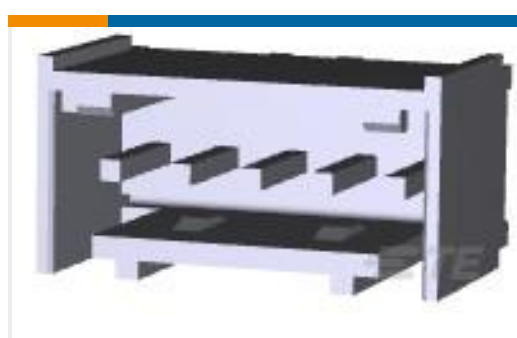


连接器密封件和盲堵(31)

客户还购买了



TE 产品编号 1379114-1
12pos MQS .63 header 180deg



TE 产品编号 2-647123-4
04P MTA156 SHRD HDR ASSY SQ SN



TE 产品编号 374722-E
MSPEED 50 M SMDTHR * 90BE AB VV
137 094



TE 产品编号 394572-E
MSPPM 5 M THR * 90B A V 137 094 *
E008 J



文档

产品图纸

25 POS TAB HSG

英文版本

CAD 文件

3D PDF

英文版本

下载查看

[ENG_CVM_827050-1_G1.3d_igs.zip](#)

英文版本

下载查看

[ENG_CVM_827050-1_G1.3d_stp.zip](#)

英文版本

下载查看

[ENG_CVM_827050-1_G1.2d_dxf.zip](#)

英文版本

3D PDF

3D

下载查看

[ENG_CVM_CVM_827050-1_G.2d_dxf.zip](#)

英文版本

下载查看

[ENG_CVM_CVM_827050-1_G.3d_igs.zip](#)

英文版本

下载查看

[ENG_CVM_CVM_827050-1_G.3d_stp.zip](#)

英文版本

下载CAD文件代表我接受和同意[使用条款](#)。

产品规格

产品规格

英文版本