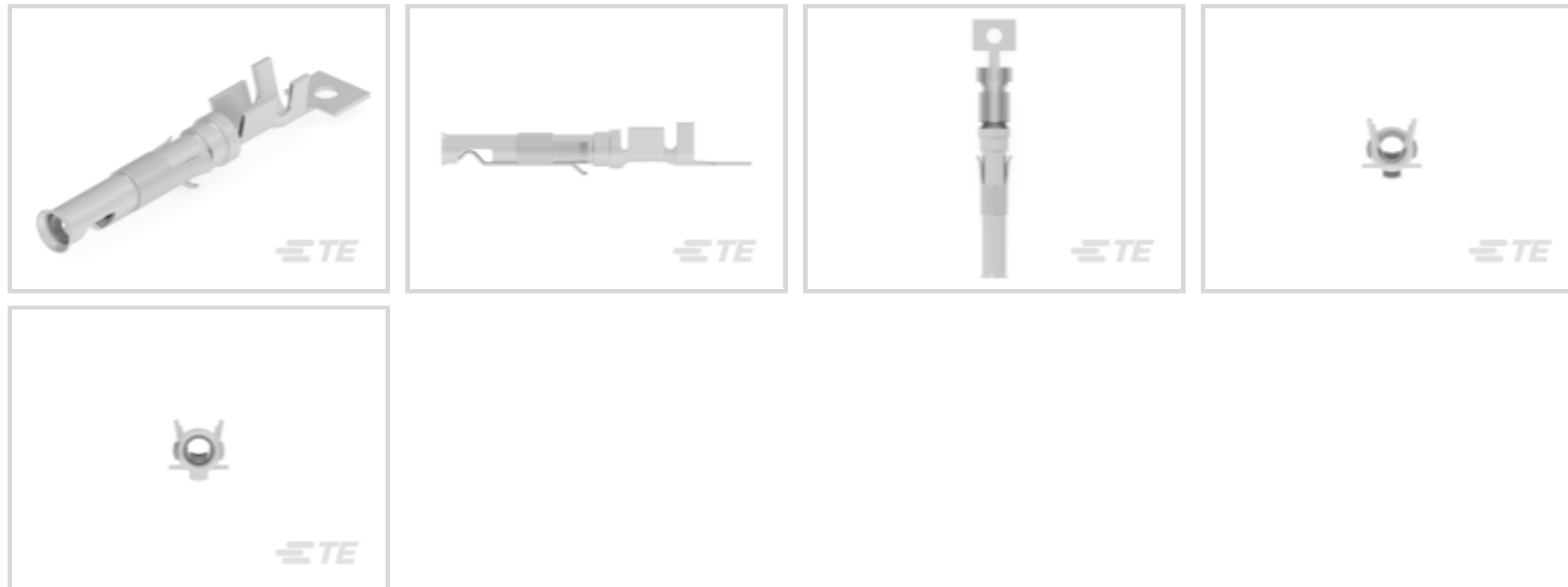




端子 and 接头 > 汽车端子



端子类型: 插座

接合插针直径: 1.6 mm [.063 in]

端子传导: 0–24 A (低功率)

线径: .5 – 1 mm²

产品特性

产品类型特性

可密封	否
主要锁定特性	锁定枪

接触件特性

端子大小	1.36mm
端子制造	冲压成形
压接类型	F 型压接
端子类型	插座
接合插针直径	1.6 mm[.063 in]
接触面电镀	锡 (Sn)

端接特性

线缆端接方法	压接
产品端接到	线缆

尺寸

线径	.5 – 1 mm ²
公端长度	20.3 mm[.8 in]

使用环境

绝缘选项	非绝缘
工作温度（最大值）	130 °C[266 °F]
工作温度范围	-40 – 130 °C[-40 – 266 °F]

包装特性

封装数量	5000
封装方法	Reel

其他

端子传导	0 – 24 A（低功率）
------	---------------

产品合规性

如需合规文档，请访问 [TE 官网产品页面](#)。>

欧盟RoHS指令2011/65/EU	符合
欧盟ELV指令2000/53/EC	符合
中国电器电子产品有害物质限制使用管理办法（China RoHS 2，工业和信息化部携七部委2016年第32号令	没有超出阈值的受限材料
欧盟REACH法规(EC) No. 1907/2006	欧洲化学品管理局最新发布的SVHC候选清单: 2024年1月（240） SVHC候选清单的声明更新至: 2024年1月（240） 不含REACH SVHC
卤素含量	低卤素 - 每种均质材料的 Br、Cl、F、I < 900 ppm。也不含 BFR/CFR/PVC
焊接工艺能力	不适合采用焊接工艺

产品合规免责声明

此信息基于对供应商的合理调查以及TE对供应商提供的信息的现有认知。此信息可能发生变化。经TE确认符合欧盟RoHS的产品编号，产品均质材料中铅、六价铬、汞、PBB、PBDE、DEHP、BBP、DBP和DIBP的最大浓度不超过0.1%，镉的最大浓度不超过0.01%或符合指令2011/65/EU(RoHS2)及其修订指令规定的豁免。根据2011/65/EU指令要求电子电气产品需要进行CE标识。元器件产品通常无需进行CE标识。经TE确认符合欧盟ELV指令的产品编号，产品均质材料中，铅、六价铬和汞的最大浓度不超过0.1%，镉的最大浓度不超过0.01%（按重量计算），或符合指令2000/53/EC(ELV)附录中规定的豁免。关于欧盟REACH法规，TE目前提供的此产品编号的物品中高度关注物质（SVHC）的信息是基于欧洲化学品管理局（ECHA）最新发布的“物品中物质的要求指南”，链接如下：<https://echa.europa.eu/guidance-documents/guidance-on-reach>

配套部件



TE 产品编号 2266006-1
OCEAN-2.0-APPLICATOR-S-080F120O-RSM



TE 产品编号 2266006-2
OCEAN-2.0-APPLICATOR-S-080F120O-RSA



KIT
REPRESENTATION ONLY

TE 产品编号 7-2266006-7
OCEAN_2.0_SPARE_PART_KIT-080F120O



TE 产品编号 7-2266006-1
OCEAN-2.0-APPLICATOR-S-080F120O



TE 产品编号 7-2266006-2
OCEAN-2.0-APPLICATOR-S-080F120OA

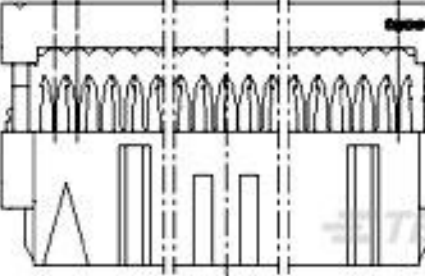


TE 产品编号 827396-2
HYLSA PIC

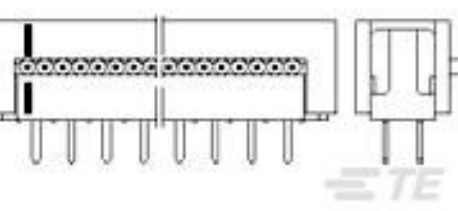
客户还购买了



TE 产品编号 36909
SPLICE,SOLIS PARA 3/0



TE 产品编号 1-215919-0
AMP-LATCH 15.2 HIGH TAPE



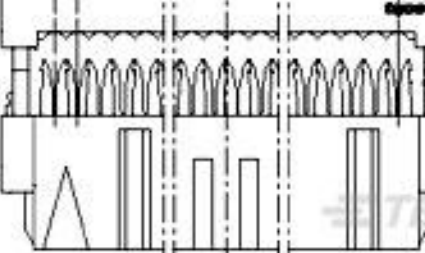
TE 产品编号 2-216792-6
AMP LATCH ASSY 26 PO



TE 产品编号 2-34854-1
TERMINAL,PG R 12-10 10



TE 产品编号 926980-2
CI 2 STIFT



TE 产品编号 1-215919-4
AMP-LATCH 15.2 HIGH TAPE



TE 产品编号 1338673-5
ANVIL



TE 产品编号 2063961-1
FEED, FINGER



TE 产品编号 160539-2
110 FASTON,REC.,20-17 AWG,TPBR

文档



产品图纸

[CIC.SOCKET ASSY.](#)

英文版本

CAD 文件

下载查看

[ENG_CVM_827039-2_S1.3d_igs.zip](#)

英文版本

下载查看

[ENG_CVM_827039-2_S1.3d_stp.zip](#)

英文版本

下载查看

[ENG_CVM_827039-2_S1.2d_dxf.zip](#)

英文版本

3D PDF

英文版本

下载CAD文件代表我接受和同意[使用条款](#)。

数据表/目录页

[Product Datasheet](#)

英文版本