

826952-6 ✓ 有效

AMPMODU | AMPMODU Headers

TE 内部编号 826952-6

PCB Mount Header, Right Angle, Board-to-Board, 6 Position, 2.54 mm [.1 in] Centerline, Breakaway, Tin, Through Hole - Solder, Signal, AMPMODU Headers

[在 TE 官网查看>](#)



连接器 > PCB 连接器 > PCB 板端连接器及母端



连接器系统: 板对板

位数: 6

行数: 1

中心线 (间距) : 2.54 mm [.1 in]

PCB 安装方向: 直角

## 产品特性

### 产品类型特性

|             |          |
|-------------|----------|
| 连接器系统       | 板对板      |
| 接头类型        | 分离       |
| 可密封         | 否        |
| 连接器和端子端接到   | 印刷电路板    |
| PCB 连接器组件类型 | PCB 安装接头 |

### 结构特性

|           |    |
|-----------|----|
| 板对板配置     | 垂直 |
| 连接器端子负载状态 | 满载 |
| 位数        | 6  |
| 行数        | 1  |
| PCB 安装方向  | 直角 |

### 电气特征

|            |          |
|------------|----------|
| 绝缘电阻       | 5000 MΩ  |
| 介质耐压 (最大值) | 750 Vrms |

### 主体特性

|        |    |
|--------|----|
| 主要产品颜色 | 绿色 |
|--------|----|

### 接触件特性

|        |                 |
|--------|-----------------|
| 接合方柱尺寸 | .63 mm[.025 in] |
|--------|-----------------|

|                  |      |
|------------------|------|
| PCB 端子端接区域电镀材料厚度 | 2 μm |
|------------------|------|

|              |                 |
|--------------|-----------------|
| 端子接合区域电镀材料厚度 | 2 μm[78.74 μin] |
|--------------|-----------------|

|         |     |
|---------|-----|
| 端子形状和构造 | 正方形 |
|---------|-----|

|        |   |
|--------|---|
| 端子底板材料 | 镍 |
|--------|---|

|                |   |
|----------------|---|
| PCB 端子端接区域电镀材料 | 锡 |
|----------------|---|

|      |     |
|------|-----|
| 端子基材 | 磷青铜 |
|------|-----|

|           |   |
|-----------|---|
| 端子接触部电镀材料 | 锡 |
|-----------|---|

|      |    |
|------|----|
| 端子类型 | 插针 |
|------|----|

|             |     |
|-------------|-----|
| 端子额定电流（最大值） | 5 A |
|-------------|-----|

### 端接特性

|             |                 |
|-------------|-----------------|
| 方形端接柱体和尾部尺寸 | .63 mm[.025 in] |
|-------------|-----------------|

|            |                 |
|------------|-----------------|
| 端接柱体和尾部长度的 | 2.5 mm[.099 in] |
|------------|-----------------|

|          |         |
|----------|---------|
| PCB 端接方法 | 通孔 - 焊接 |
|----------|---------|

### 机械附件

|         |     |
|---------|-----|
| 连接器安装类型 | 板安装 |
|---------|-----|

|      |    |
|------|----|
| 接合对准 | 不带 |
|------|----|

|          |    |
|----------|----|
| PCB 安装对准 | 不带 |
|----------|----|

|          |    |
|----------|----|
| PCB 安装固定 | 不带 |
|----------|----|

### 壳体特性

|      |     |
|------|-----|
| 外壳材料 | PBT |
|------|-----|

|         |                |
|---------|----------------|
| 中心线（间距） | 2.54 mm[.1 in] |
|---------|----------------|

### 尺寸

|            |                 |
|------------|-----------------|
| PCB 厚度（建议） | 1.4 mm[.055 in] |
|------------|-----------------|

### 使用环境

|         |    |
|---------|----|
| 壳体温度额定值 | 标准 |
|---------|----|

|        |                            |
|--------|----------------------------|
| 工作温度范围 | -65 – 105 °C[-85 – 221 °F] |
|--------|----------------------------|

### 操作/应用

|      |        |
|------|--------|
| 电路应用 | Signal |
|------|--------|

### 行业标准

|          |          |
|----------|----------|
| UL 阻燃性等级 | UL 94V-0 |
|----------|----------|

### 包装特性

|      |     |
|------|-----|
| 封装数量 | 500 |
|------|-----|

封装方法

Box

## 产品合规性

如需合规文档，请访问 [TE 官网产品页面](#)。>

欧盟RoHS指令2011/65/EU

符合

欧盟ELV指令2000/53/EC

符合

中国电器电子产品有害物质限制使用管理办法（China RoHS 2，工业和信息化部携七部委2016年第32号令

没有超出阈值的受限材料

欧盟REACH法规(EC) No. 1907/2006

欧洲化学品管理局最新发布的SVHC候选清单: 2024年1月 (240)

SVHC候选清单的声明更新至: 2024年1月 (240)

不含REACH SVHC

卤素含量

非低卤素 - 包含 Br 或 Cl &gt; 900 ppm。

焊接工艺能力

波峰焊接可达到 265°C

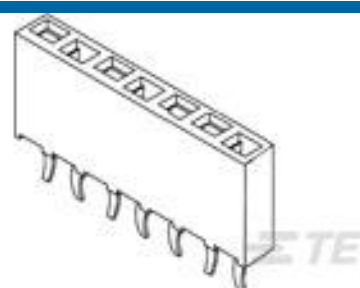
### 产品合规免责声明

此信息基于对供应商的合理调查以及TE对供应商提供的信息的现有认知。此信息可能发生变化。经TE确认符合欧盟RoHS的产品编号，产品均质材料中铅、六价铬、汞、PBB、PBDE、DEHP、BBP、DBP和DIBP的最大浓度不超过0.1%，镉的最大浓度不超过0.01%或符合指令2011/65/EU(RoHS2)及其修订指令规定的豁免。根据2011/65/EU指令要求电子电气产品需要进行CE标识。元器件产品通常无需进行CE标识。经TE确认符合欧盟ELV指令的产品编号，产品均质材料中，铅、六价铬和汞的最大浓度不超过0.1%，镉的最大浓度不超过0.01%（按重量计算），或符合指令2000/53/EC(ELV)附录中规定的豁免。关于欧盟REACH法规，TE目前提供的此产品编号的物品中高度关注物质(SVHC)的信息是基于欧洲化学品管理局(ECHA)最新发布的“物品中物质的要求指南”，链接如下：<https://echa.europa.eu/guidance-documents/guidance-on-reach>

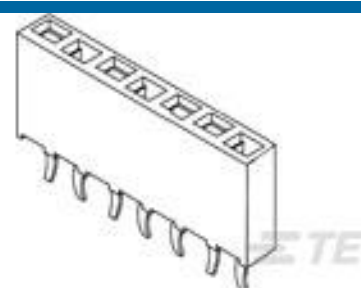
## 配套部件



TE 产品编号 925369-6  
MOD 4 REC.HSG 1X06P

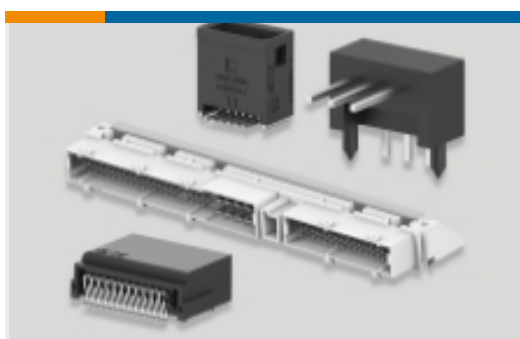


TE 产品编号 215298-6  
6P HV100 REC CON. TE, 7.0MM,TIN



TE 产品编号 215300-6  
6P HV-100 STECKLEI

## 该系列中的其他产品 | [AMPMODU Headers](#)



PCB 板端连接器及母端(4353)



线到板连接器组件和护套(5)



连接器盖帽(1)

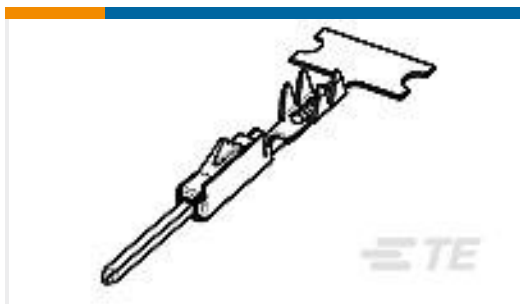


连接器硬件(2)

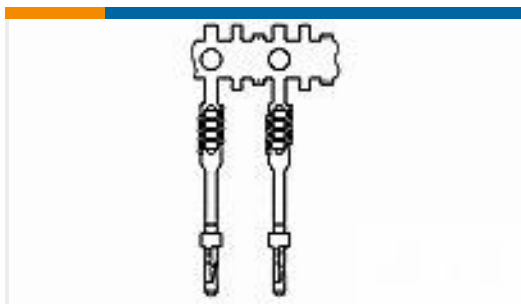


连接器端子(64)

## 客户还购买了



TE 产品编号1452128-1  
MQS0,63 Sn tab LL unseal. FFC



TE 产品编号968429-2  
A-PIN KONT M. FFC



TE 产品编号2141466-2  
MQS 连接器外壳



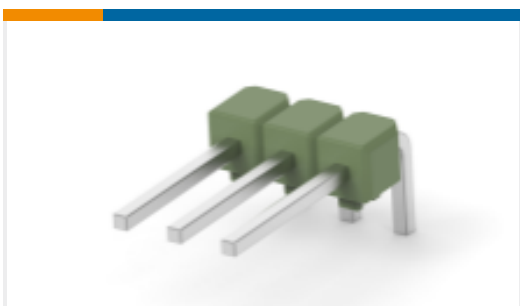
TE 产品编号1-528013-1  
FFC PISTOL GRIP HAND TOOL CASE



TE 产品编号1241637-3  
6pos MQS .63 header 90deg



TE 产品编号826952-2  
2P MOD2 STIFT LEI



TE 产品编号826952-3  
3P MOD2 STIFT LEI



TE 产品编号826952-4  
4P MOD2 STIFT LEI

## 文档

### 产品图纸

[6P MOD2 STIFT LEI](#)

英文版本

[6P MOD2 STIFT LEI](#)

英文版本

### CAD 文件

[3D PDF](#)



3D

**下载查看**

[ENG\\_CVM\\_CVM\\_826952-6\\_J.2d\\_dxf.zip](#)

英文版本

**下载查看**

[ENG\\_CVM\\_CVM\\_826952-6\\_J.3d\\_igs.zip](#)

英文版本

**下载查看**

[ENG\\_CVM\\_CVM\\_826952-6\\_J.3d\\_stp.zip](#)

英文版本

下载CAD文件代表我接受和同意 [使用条款](#)。

**机构认证**

[UL 报告](#)

英文版本