

826662-3 ✓ 有效

AMPMODU | AMPMODU Headers

TE 内部编号 826662-3

PCB Mount Header, Right Angle, Board-to-Board, 6 Position, 2.54 mm [.1 in] Centerline, Breakaway, AMPMODU Headers

[在 TE 官网查看>](#)



连接器 > PCB 连接器 > PCB 板端连接器及母端



连接器系统: 板对板

位数: 6

行数: 2

中心线 (间距) : 2.54 mm [.1 in]

PCB 安装方向: 直角

## 产品特性

### 产品类型特性

连接器系统	板对板
接头类型	分离
可密封	否
连接器和端子端接到	印刷电路板
PCB 连接器组件类型	PCB 安装接头

### 结构特性

板对板配置	垂直
连接器端子负载状态	满载
位数	6
行数	2
PCB 安装方向	直角

### 电气特征

绝缘电阻	5000 MΩ
介质耐压 (最大值)	750 Vrms

### 主体特性

主要产品颜色	绿色
--------	----

### 接触件特性

接合方柱尺寸	.63 mm[.025 in]
--------	-----------------



PCB 端子端接区域电镀材料厚度	3 μm
端子接合区域电镀材料厚度	.8 μm[31.5 μin]
端子形状和构造	正方形
端子底板材料	镍
PCB 端子端接区域电镀材料	锡
端子基材	磷青铜
端子接触部电镀材料	镀金或钯镍打底镀金
端子类型	插针
端子额定电流（最大值）	5 A

#### 端接特性

方形端接柱体和尾部尺寸	.63 mm[.025 in]
端接柱体和尾部长度的	3.2 mm[.126 in]
PCB 端接方法	通孔 - 焊接

#### 机械附件

连接器安装类型	板安装
接合对准	不带
PCB 安装对准	不带
PCB 安装固定	不带

#### 壳体特性

外壳材料	PBT
中心线（间距）	2.54 mm[.1 in]

#### 尺寸

PCB 厚度（建议）	1.57 mm[.062 in]
行间距	2.54 mm[.1 in]

#### 使用环境

壳体温度额定值	标准
工作温度范围	-65 – 105 °C[-85 – 221 °F]

#### 操作/应用

电路应用	Signal
------	--------

#### 行业标准

UL 阻燃性等级	UL 94V-0
----------	----------

#### 包装特性

封装数量	600
封装方法	Carton

## 产品合规性

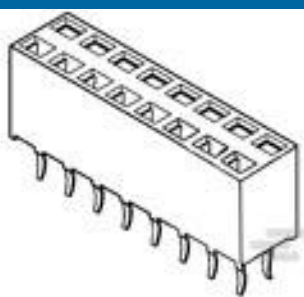

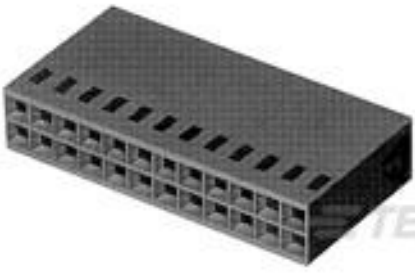

如需合规文档，请访问 [TE 官网产品页面](#)。>

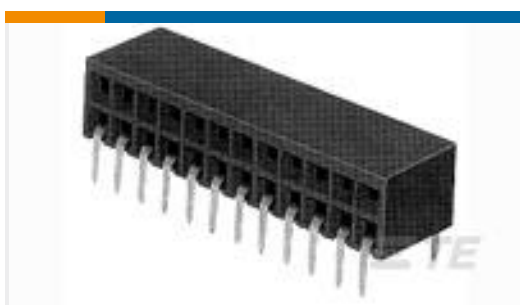
欧盟RoHS指令2011/65/EU	符合
欧盟ELV指令2000/53/EC	符合
中国电器电子产品有害物质限制使用管理办法（China RoHS 2，工业和信息化部携七部委2016年第32号令	没有超出阈值的受限材料
欧盟REACH法规(EC) No. 1907/2006	欧洲化学品管理局最新发布的SVHC候选清单: 2024年1月（240） SVHC候选清单的声明更新至: 2024年1月（240） 不含REACH SVHC
卤素含量	非低卤素 - 包含 Br 或 Cl > 900 ppm。
焊接工艺能力	波峰焊接可达到 265°C

### 产品合规免责声明

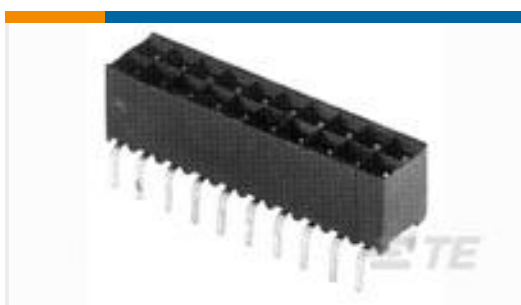
此信息基于对供应商的合理调查以及TE对供应商提供的信息的现有认知。此信息可能发生变化。经TE确认符合欧盟RoHS的产品编号，产品均质材料中铅、六价铬、汞、PBB、PBDE、DEHP、BBP、DBP和DIBP的最大浓度不超过0.1%，镉的最大浓度不超过0.01%或符合指令2011/65/EU(RoHS2)及其修订指令规定的豁免。根据2011/65/EU指令要求电子电气产品需要进行CE标识。元器件产品通常无需进行CE标识。经TE确认符合欧盟ELV指令的产品编号，产品均质材料中，铅、六价铬和汞的最大浓度不超过0.1%，镉的最大浓度不超过0.01%（按重量计算），或符合指令2000/53/EC(ELV)附录中规定的豁免。关于欧盟REACH法规，TE目前提供的此产品编号的物品中高度关注物质(SVHC)的信息是基于欧洲化学品管理局(ECHA)最新发布的“物品中物质的要求指南”，链接如下：<https://echa.europa.eu/guidance-documents/guidance-on-reach>

## 配套部件

 <p>TE 产品编号 215307-3 2X3P HV100 REC CON. TE, 7.0MM</p>	 <p>TE 产品编号 215309-3 2X3P HV100 REC CON. TE, 8.5MM</p>	 <p>TE 产品编号 925367-3 MOD 4 REC.HSG 2X03P</p>	 <p>TE 产品编号 969973-3 2x3P HV100 REC. CON, SMD, GOLD, BLISTER</p>
---	---	---	---



TE 产品编号 216604-3  
HV190 REC ASSY 2X 3P.



TE 产品编号 829264-3  
2X 3P HV100 REC CON.B/TE, 6.2,NO KINK

## 该系列中的其他产品 | AMPMODU Headers



PCB 板端连接器及母端(4353)



线到板连接器组件和护套(5)



连接器盖帽(1)



连接器硬件(2)

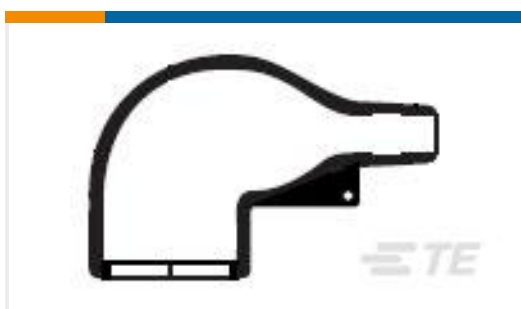


连接器端子(64)

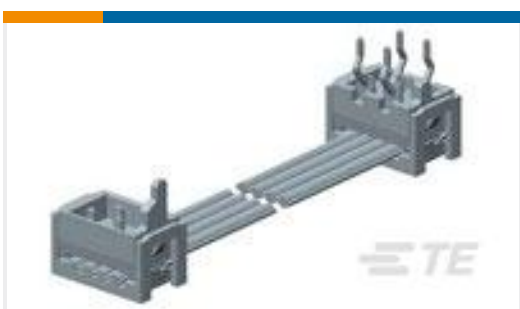
## 客户还购买了



TE 产品编号 5053152022  
RNF-100-3/8-2-STK



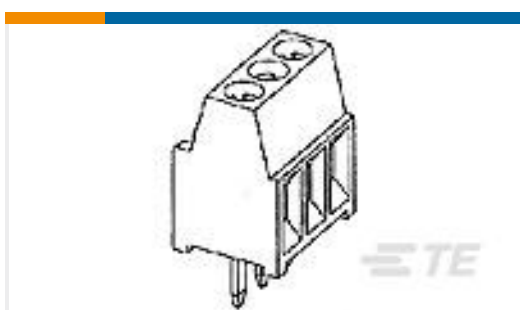
TE 产品编号 892144-000  
222K142-25/225-0



TE 产品编号 2205071-2  
CA MICRO-MATCH MOW-PB 10POS



TE 产品编号 1622349-1  
LR1 1% 1K0



TE 产品编号 282834-2  
TERMI-BLOK PCB MOUNT, 90 2P.



TE 产品编号 1622298-1  
LR1 1% 10K



TE 产品编号 826662-4  
4P AMPMODU II STIFT LEI



## 文档

### 产品图纸

[3P AMPMODU II STIFT LEI](#)

英文版本

[3P AMPMODU II STIFT LEI](#)

英文版本

---

### CAD 文件

[3D PDF](#)

3D

**下载查看**

[ENG\\_CVM\\_CVM\\_826662-3\\_N.2d\\_dxf.zip](#)

英文版本

**下载查看**

[ENG\\_CVM\\_CVM\\_826662-3\\_N.3d\\_igs.zip](#)

英文版本

**下载查看**

[ENG\\_CVM\\_CVM\\_826662-3\\_N.3d\\_stp.zip](#)

英文版本

下载CAD文件代表我接受和同意 [使用条款](#)。

---

### 机构认证

[UL 报告](#)

英文版本