

826140-1 ✓ 有效

Timer Connector System

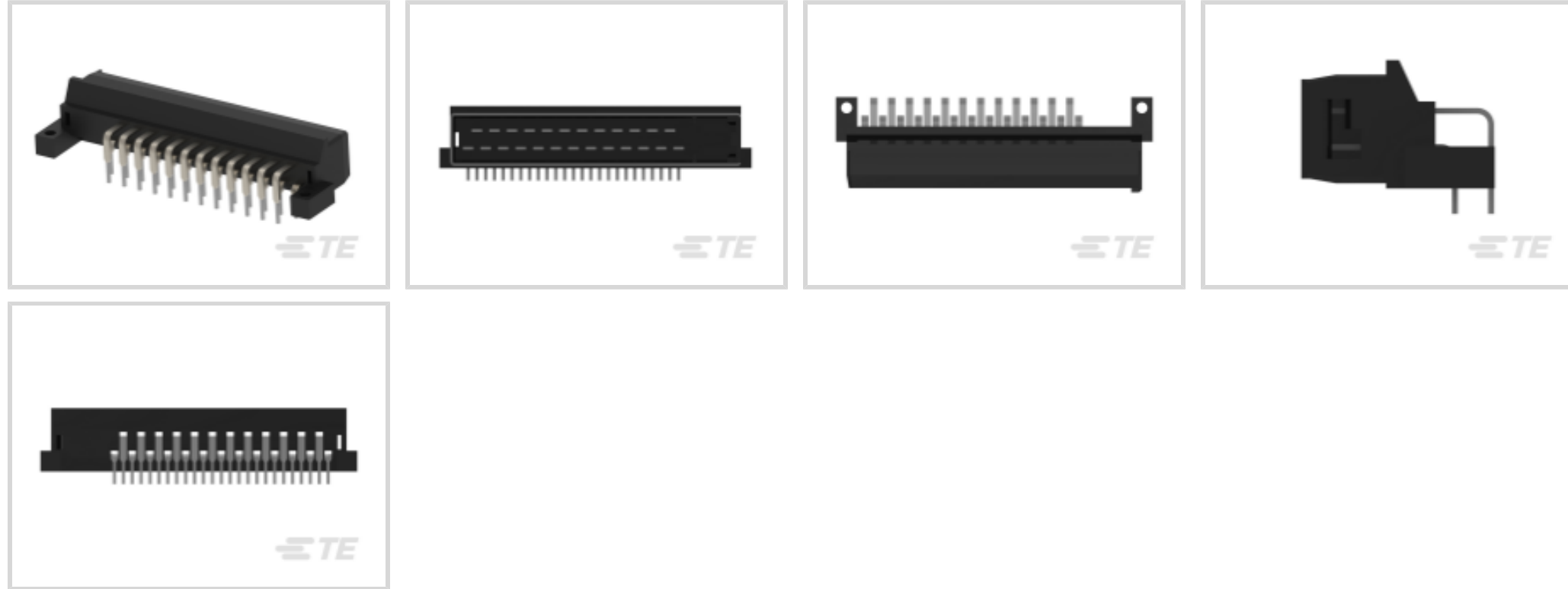
TE 内部编号 826140-1

PCB Mount Header, Horizontal, Wire-to-Board, 25 Position, 5 mm [.197 in] Centerline, Fully Shrouded, Tin, Timer Connector System

[在 TE 官网查看>](#)



连接器 > PCB 连接器 > PCB 板端连接器及母端 > Low & Medium Power Header



连接器系统: 线到板

位数: 25

行数: 2

中心线 (间距) : 5 mm [.197 in]

PCB 安装方向: 水平

[所有 Low & Medium Power Header \(143\)](#)

产品特性

产品类型特性

混合板端连接器	否
连接器形状	矩形
连接器系统	线到板
接头类型	全部带罩
可密封	否
连接器和端子端接到	印刷电路板
PCB 连接器组件类型	PCB 安装接头

结构特性

节数	1
信号位置数量	25
位数	25
行数	2
PCB 安装方向	水平

主体特性

主要产品颜色	黑色
--------	----

接触件特性

端子大小	3mm
对接公端宽度	3 mm[.118 in]
对接公端厚度	.8 mm[.031 in]
端子接触部电镀材料	锡
端子类型	公端

端接特性

PCB 端接方法	通孔 - 焊接
----------	---------

机械附件

安装孔	带有
接合固定	带有
面板安装特性	不带
PCB 安装固定类型	安装孔
接合固定类型	锁定接口
接合对准	带有
PCB 安装对准	不带
PCB 安装固定	带有

壳体特性

中心线 (间距)	5 mm[.197 in]
----------	---------------

尺寸

连接器长度	88.9 mm[3.5 in]
连接器宽度	26.6 mm[1.047 in]
PCB 厚度 (建议)	1.6 mm[.063 in]
PCB 的外形高度	17.7 mm[.697 in]

操作/应用

屏蔽	否
电路应用	Signal

行业标准

UL 阻燃性等级	UL 94HB
----------	---------

包装特性

封装方法

零散零件

其他

接口编号

925470

产品合规性

如需合规文档，请访问 [TE 官网产品页面](#)。>

欧盟RoHS指令2011/65/EU

符合

欧盟ELV指令2000/53/EC

符合

中国电器电子产品有害物质限制使用管理办法（China RoHS 2，工业和信息化部携七部委2016年第32号令

没有超出阈值的受限材料

欧盟REACH法规(EC) No. 1907/2006

欧洲化学品管理局最新发布的SVHC候选清单: 2024年1月 (240)
SVHC候选清单的声明更新至: 2024年1月 (240)
不含REACH SVHC

卤素含量

不含 BFR/CFR/PVC - 但其他来源中的 Br 或 Cl > 900 ppm。

焊接工艺能力

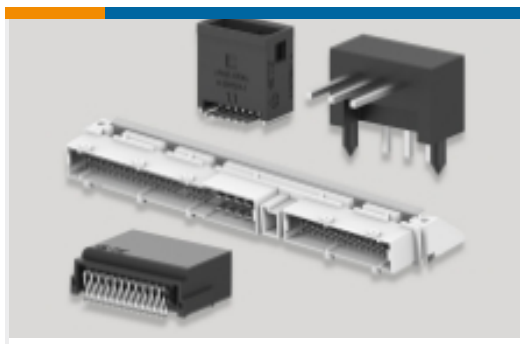
不适合采用焊接工艺

产品合规免责声明

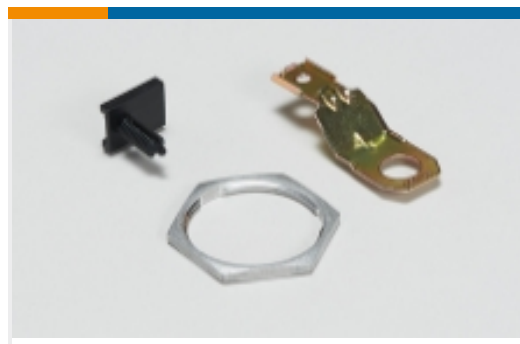
此信息基于对供应商的合理调查以及TE对供应商提供的信息的现有认知。此信息可能发生变化。经TE确认符合欧盟RoHS的产品编号，产品均质材料中铅、六价铬、汞、PBB、PBDE、DEHP、BBP、DBP和DIBP的最大浓度不超过0.1%，镉的最大浓度不超过0.01%或符合指令2011/65/EU(RoHS2)及其修订指令规定的豁免。根据2011/65/EU指令要求电子电气产品需要进行CE标识。元器件产品通常无需进行CE标识。经TE确认符合欧盟ELV指令的产品编号，产品均质材料中，铅、六价铬和汞的最大浓度不超过0.1%，镉的最大浓度不超过0.01%（按重量计算），或符合指令2000/53/EC(ELV)附录中规定的豁免。关于欧盟REACH法规，TE目前提供的此产品编号的物品中高度关注物质(SVHC)的信息是基于欧洲化学品管理局(ECHA)最新发布的“物品中物质的要求指南”，链接如下：<https://echa.europa.eu/guidance-documents/guidance-on-reach>

配套部件

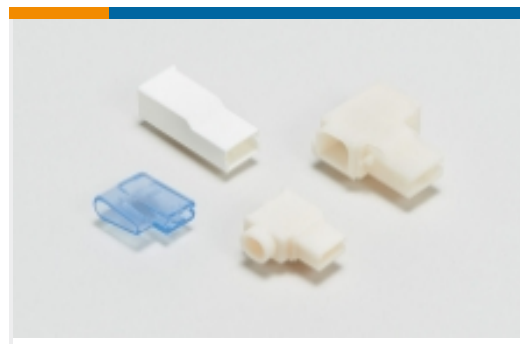
该系列中的其他产品 | [Timer Connector System](#)



PCB 板端连接器及母端(77)



其他汽车连接器附件(1)



压接端子护套(13)



快速断开(4)



插入和拔出工具(18)



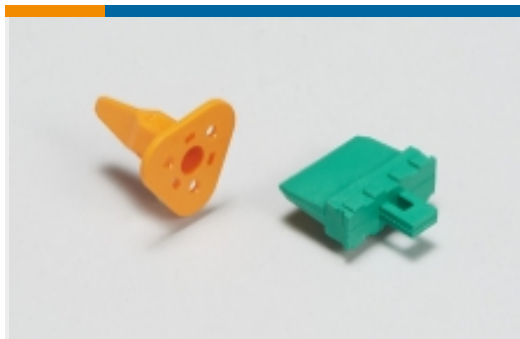
汽车端子(137)



汽车连接器护套(217)



汽车连接器盖帽(14)



汽车连接器锁和位置保证(15)



连接器密封件和盲堵(31)

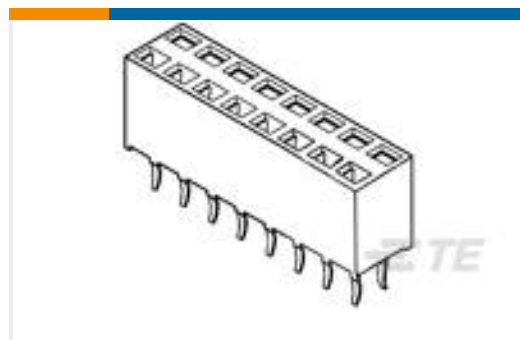
客户还购买了



TE 产品编号188275-8
MICRO-MATCH SMD FTE



TE 产品编号DT6P-BT
BOOT, 6P, REC, ST, GRY



TE 产品编号2-215307-0
2X20P HV100 REC CON. TE, 7.0MM



TE 产品编号1-1825137-6
A103SYCQ04



TE 产品编号3742607441
Speed sen DSY EH35.31 PHR

文档



产品图纸

25P M.T.TAB HOUSING

英文版本

CAD 文件

下载查看

[ENG_CVM_826140-1_K.3d_igs.zip](#)

英文版本

3D PDF

英文版本

下载查看

[ENG_CVM_826140-1_K.3d_stp.zip](#)

英文版本

下载查看

[ENG_CVM_826140-1_K.2d_dxf.zip](#)

英文版本

下载CAD文件代表我接受和同意[使用条款](#)。

产品规格

产品规格

英文版本